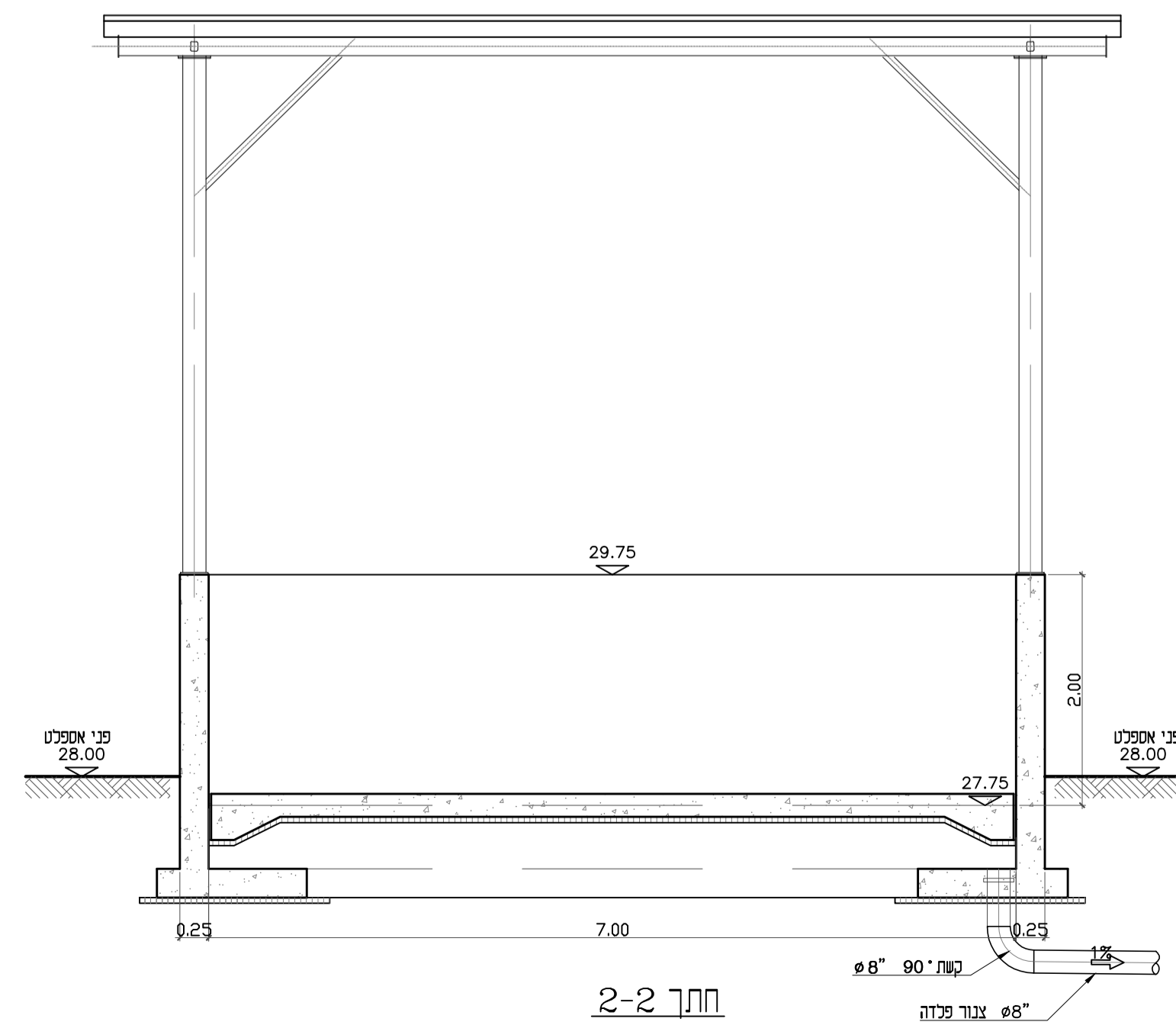
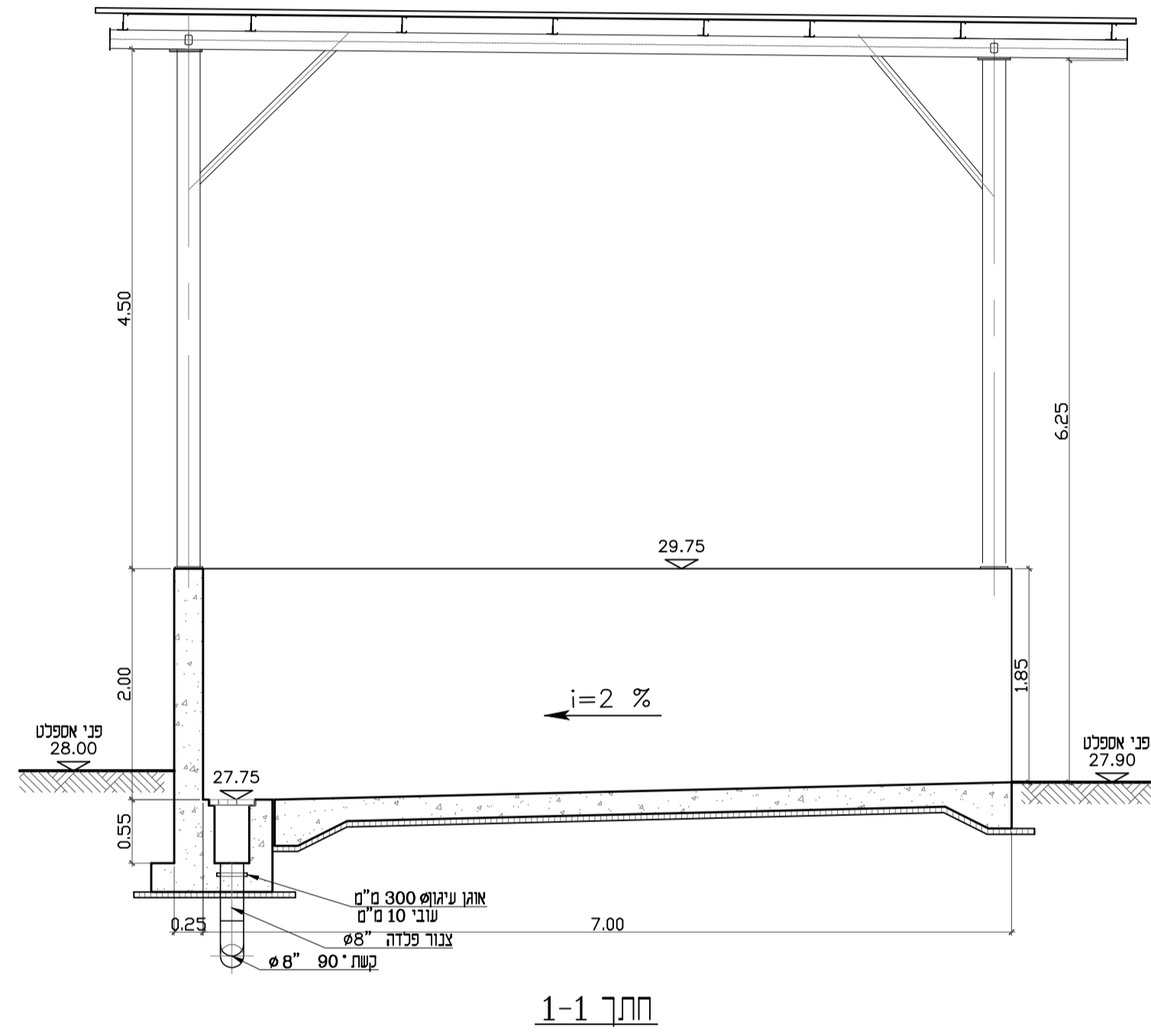
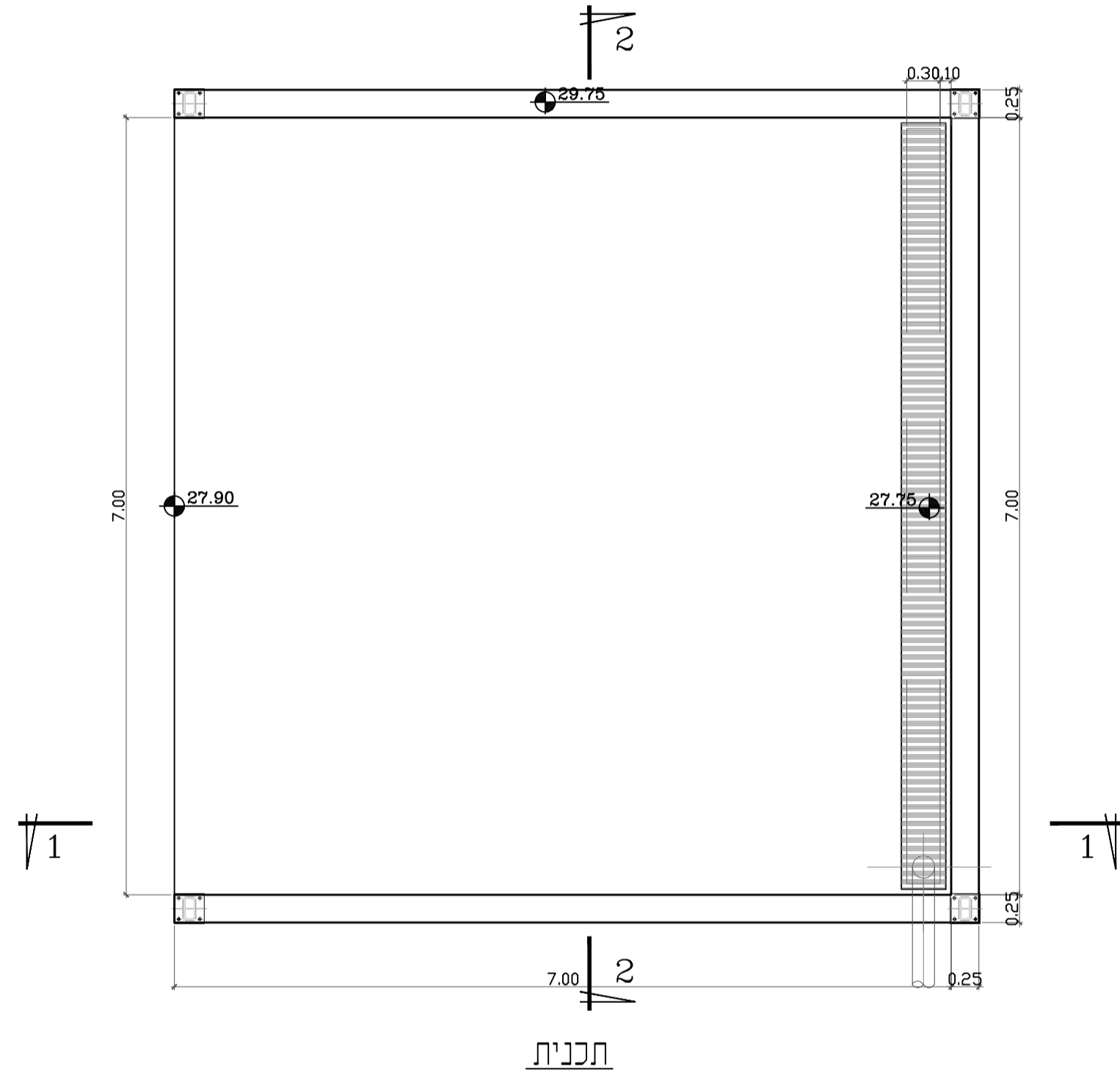


תא אחסון לתערובת



שם	אבירה	למכרז	10.07.24	1
אשר	ערטט	תאור הענין		שני מס'
<p>המבצע אחראי לבדיקת המידות ולהתאמתן במקום. עניין להודיע כמתכנן על כל טעות או אי-התאמה. אין לקבוע מידות על ידי מדידה בשרטוט. אין לעשות כל שימוש בתכנית זו או ברעיונות הגלויים בה ללא אשרור בכתב מאת המתכנן.</p>				
<p>ת.ל.מ מהנדסים בע"מ רח' הירושלם 2 נרות כסל מיקוד: 39032 תל. 2065 מיקוד: 39120 טל: 04-8509595 פקס: 04-8509596</p>				
<p>מט"ש נחל עירון</p>				
<p>החברה הכלכלית- מנשה</p>				
<p>מט"ש עירון מתקן קומפוסטציה</p>		<p>תא אחסון לבוצה סחוסה תכנית וחתכים</p>		
שם הפרויקט:	קנה סיוח:	<p>שם: 2173-5-20_30-TEC-01 תאריך: 04.2023 שני מס': 1 תכנית מס': 30-TEC-01 עבודה מס': 2173-5</p>		
הכנת:	אבירה:	ערטט:	כביצע:	טעון:
אשר:	אשר:	אשר:	אשר:	אשר:
טעון:	אשר:	אשר:	אשר:	אשר: