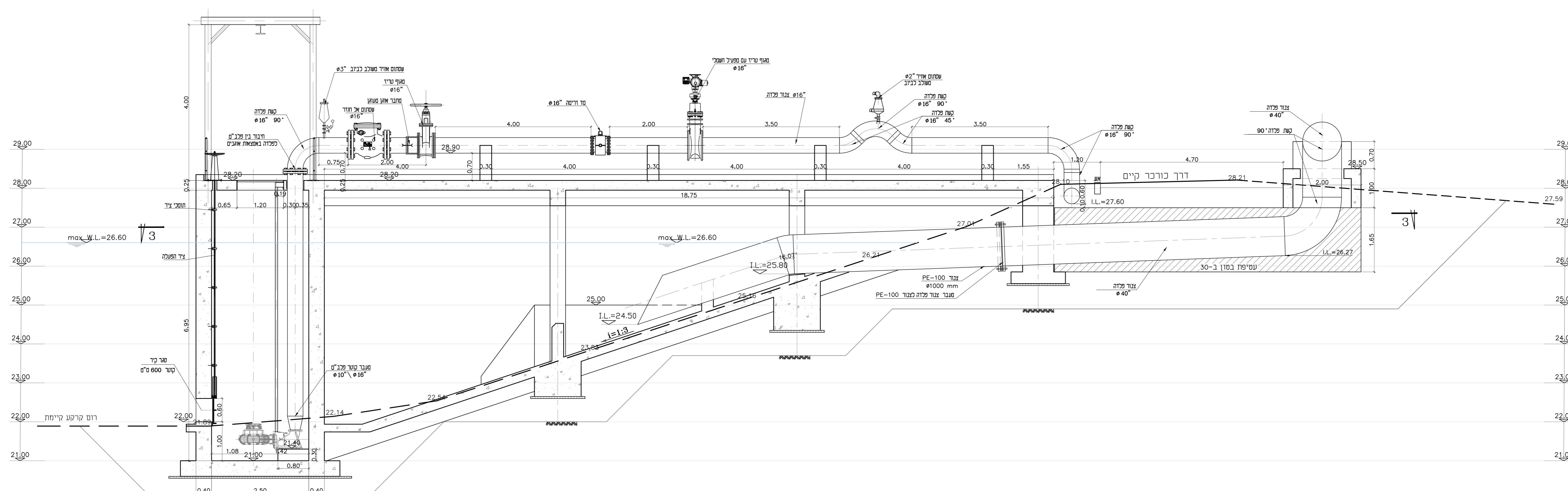
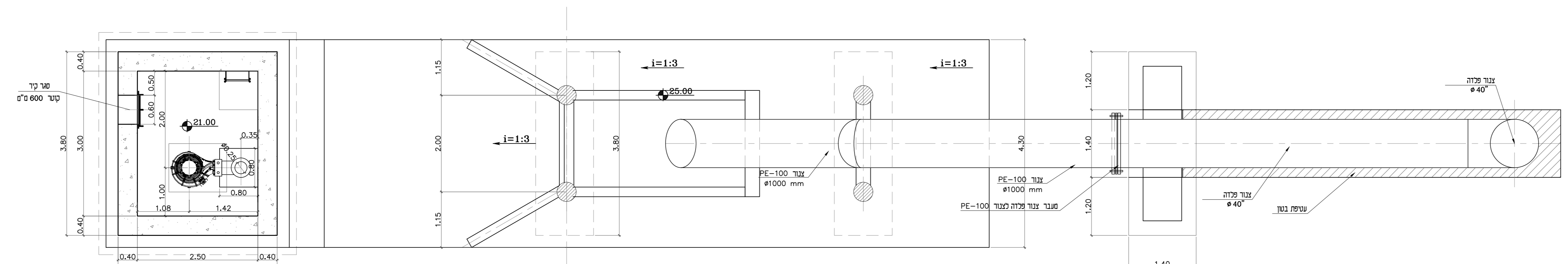


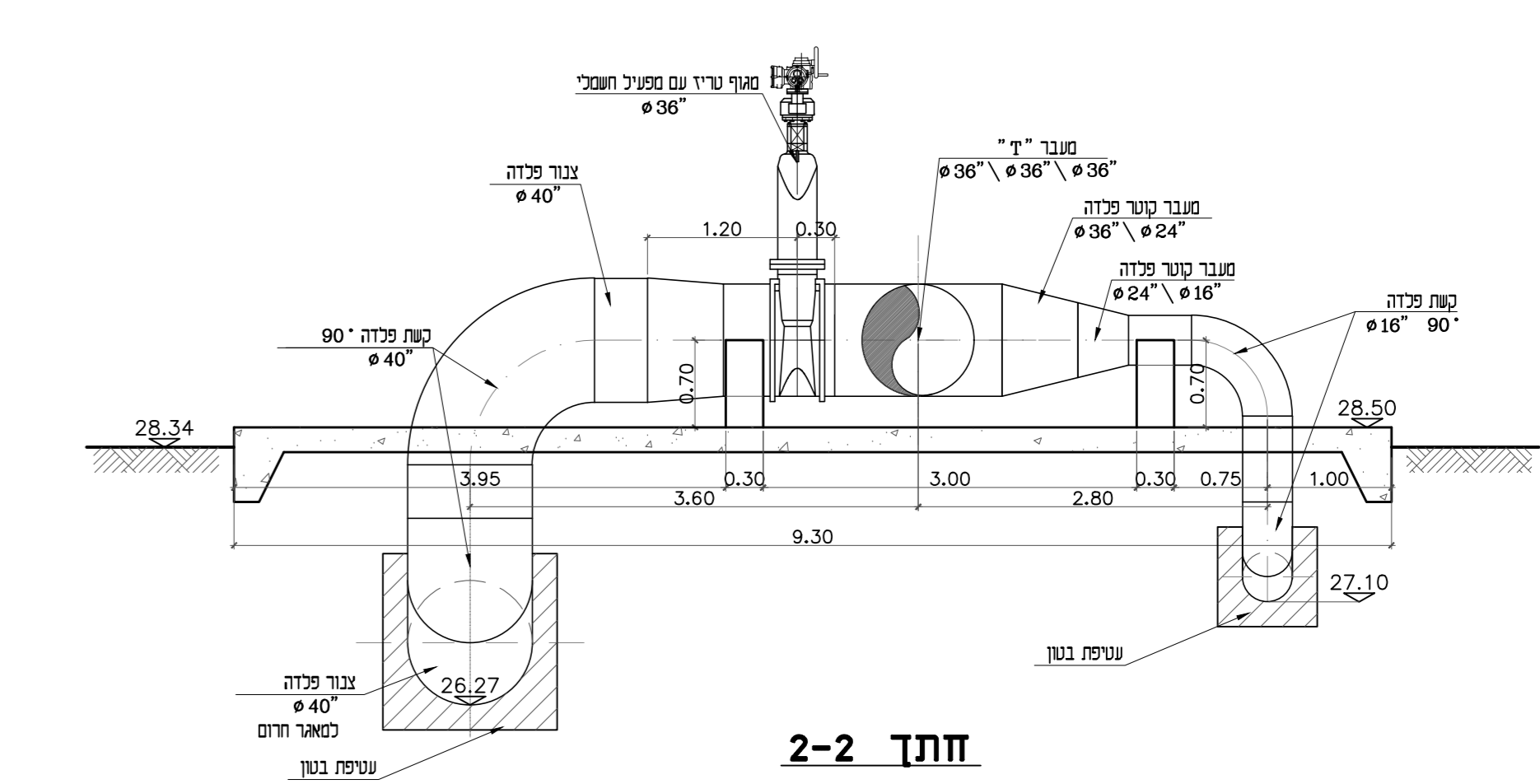
תכנית



חיתך 1-1



חיתך 3-3



חיתך 2-2

דגן סג	מאריך	חומר הנדסה	דריגה	אשר
<p>המבצע אחראי כבודיות הערות ולתאמתן בסקום. עשוי להיות כמותי על כל גשות או אי-התאמה. אין כמותי מודעה על ידי מודעה בעתיד. אין למשתתף כל משותף בתכנית זו או בדעותיה. המכשיר בה כל אישור בכתב נמא התקנתו.</p> <p>ת.ל.מ. מהנדסים (פ.א) בע"מ 04-8509596 קוץ 04-8509595 נז 39920 סקיה 2065, דל 396032</p>				
<p>מס"ש נחל עירון</p>				
<p>חברה הכלכלית-מנשה</p>				
<p>תחנת שאיבה</p>		<p>מאגר חרום</p>		
<p>להחזרת שפכים למס"ש</p>				
מס' סכיה	סקט סכיה	מס' סכיה	מס' סכיה	מס' סכיה
10	03.2023	1:50	2173-3	10
מס' סכיה	מס' סכיה	מס' סכיה	מס' סכיה	מס' סכיה
16.01.23	מס' סכיה	מס' סכיה	מס' סכיה	מס' סכיה