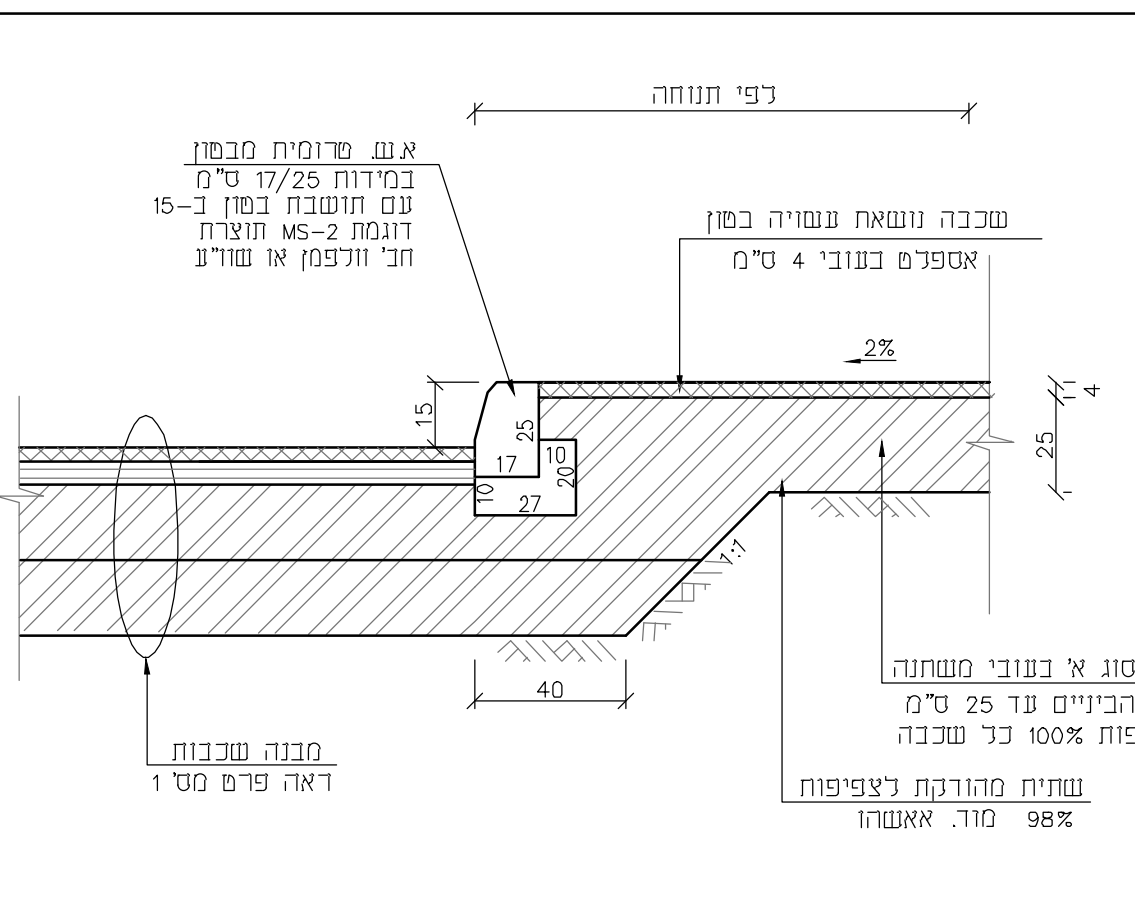
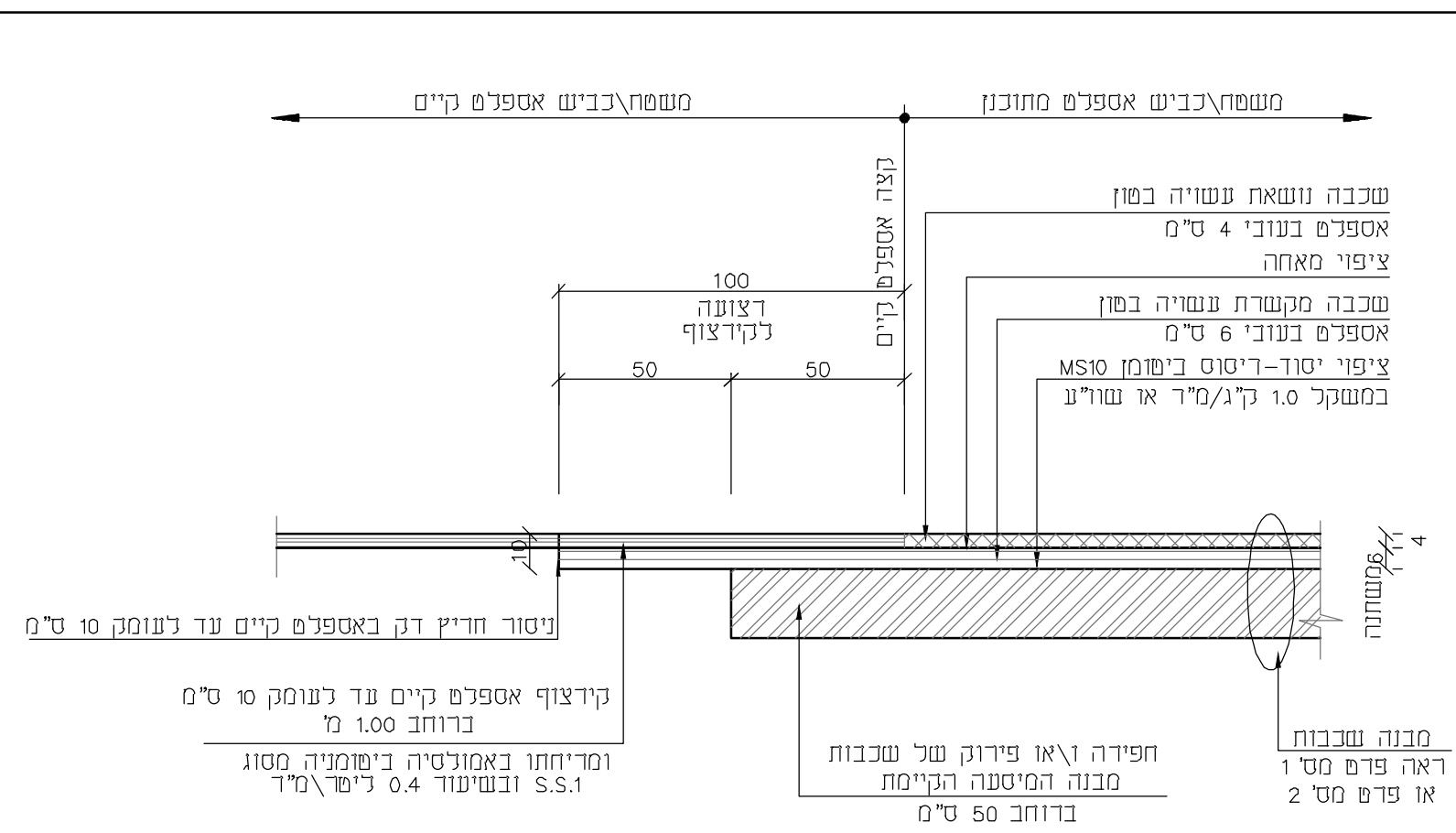


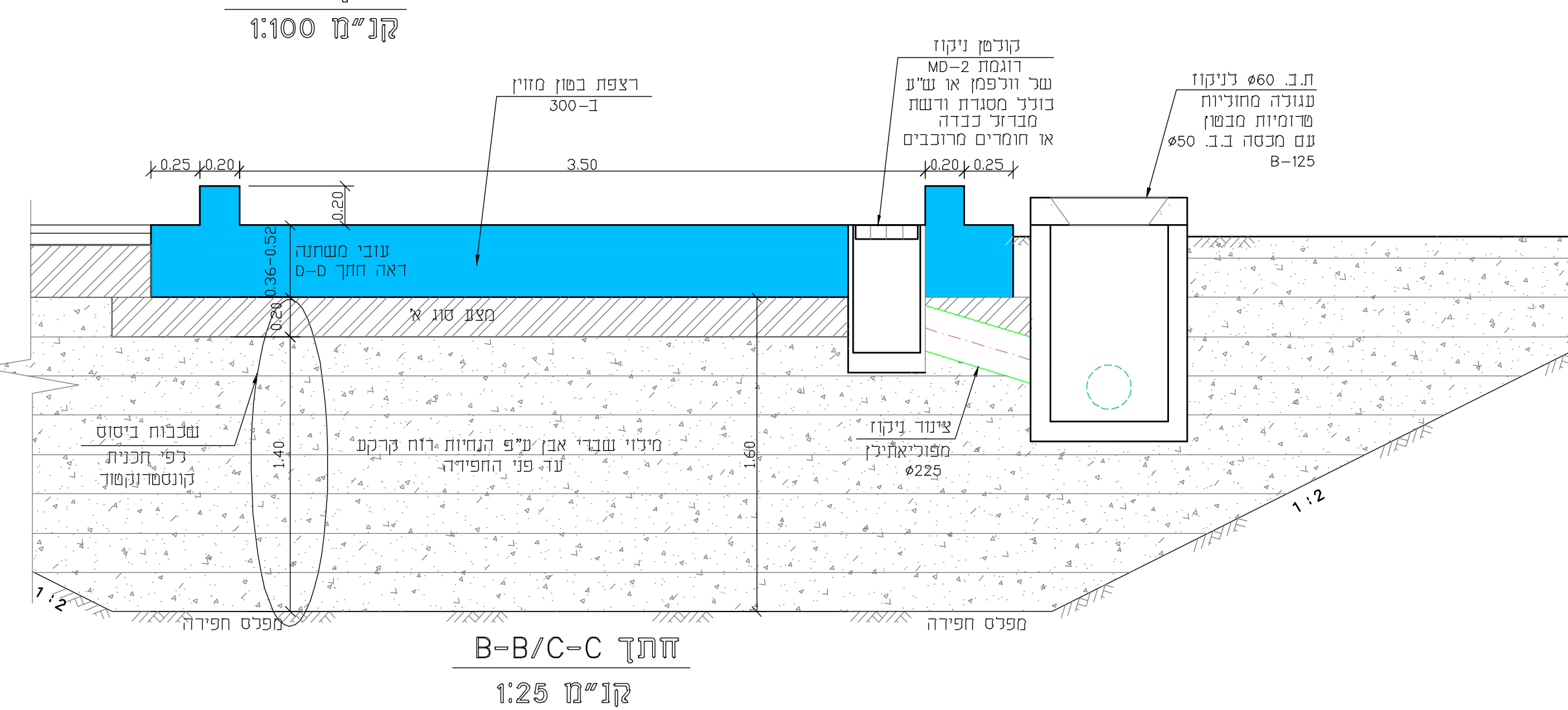
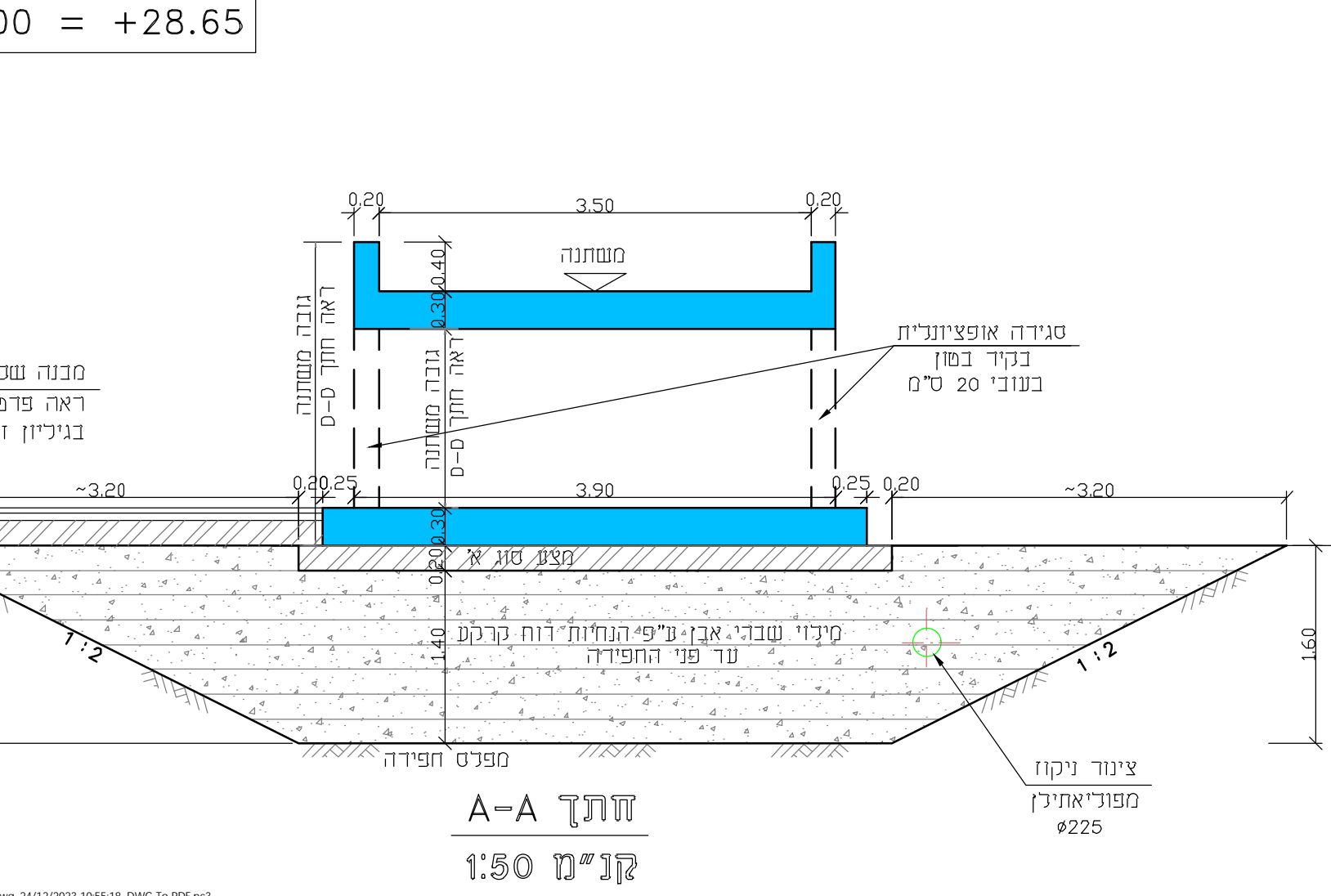
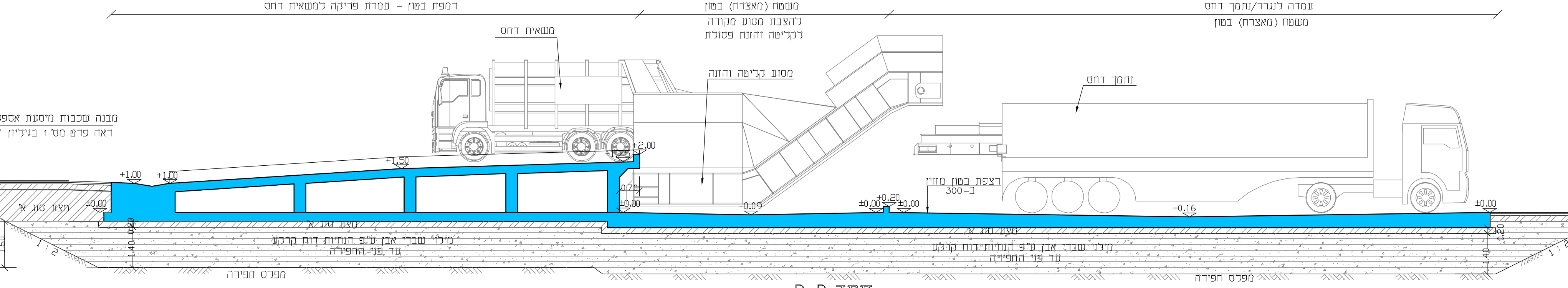
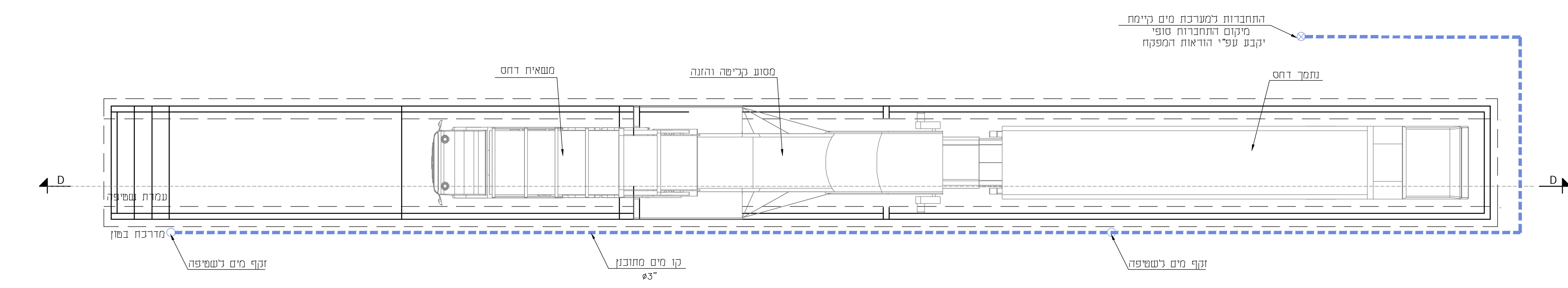
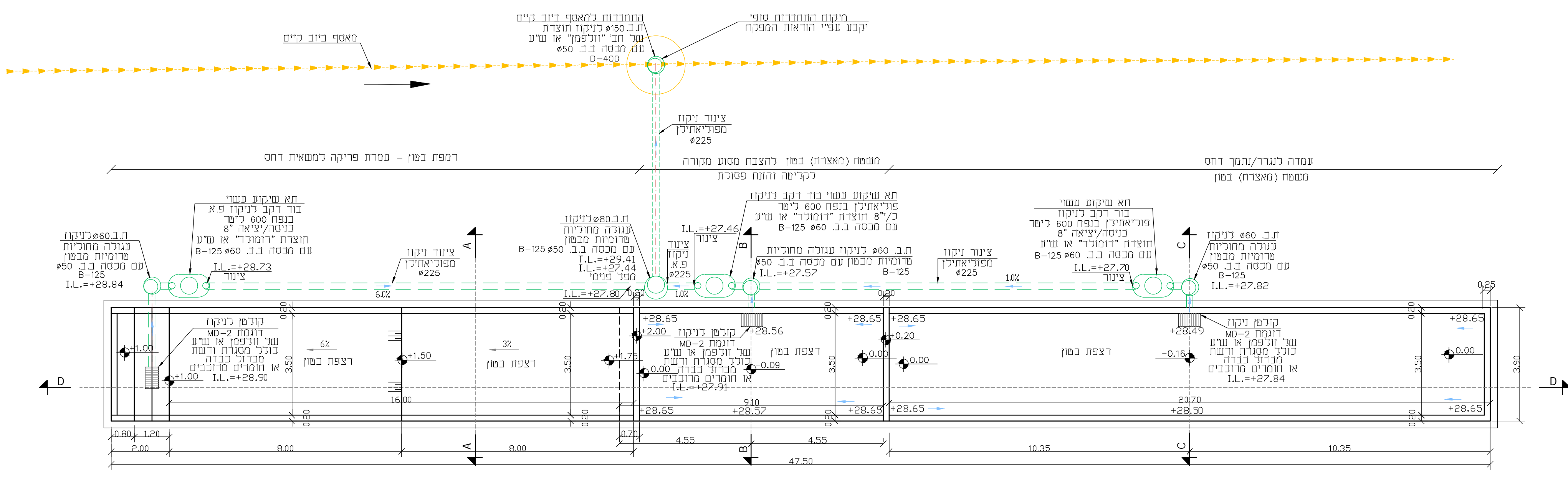
פרש מס' 1 : שכבות מבנה מיסעת אספלט
קנ"מ 1:20



פרש מס' 2 : מבנה שכבות מדרכת אספלט
קנ"מ 1:20



פרש מס' 3 : התחבורות מבנה מסעה מתוכנן לאספלט קיים
קנ"מ 1:20



מס' תאריך	חומר
	העדרות ושניוניים
<p>דמבצע אחראי לבדיקות המידות והתאמתן במקום. במקרה של טעות או אי רחמאה עליו לדויע מיד למתכנן.</p>	
<p>סרמינל אשפה במס'ים עירון מועצה אזורית מנשה</p>	
<p>סרמינל אשפה תכנית אדריכלית ותשתיות תנוחה, חתכים ופרטים סיפוטניים</p>	
מספר גיבוי	200
מספר כרטיס	200
תאריך עבודה	24.12.23
חתימת המעצב	Terminal Iron Drawings 200/200-07
<p>מדא"ו מנשה, חז"ל מנשה</p>	
<p>maof מאוף</p>	
<p>משרד מתמחה בתכנון ובביצוע פרויקטים של תשתיות ופיתוח עירוני.</p>	