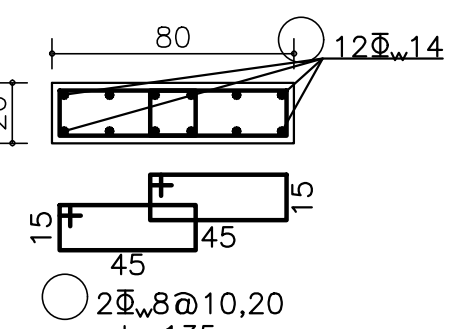
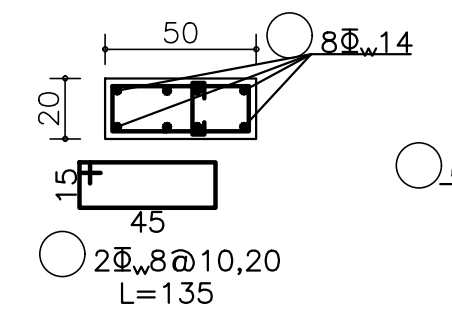


סוג ועומק הביסוס יקבע סופית לאחר קבלת הנחיות מיועץ הקרקע

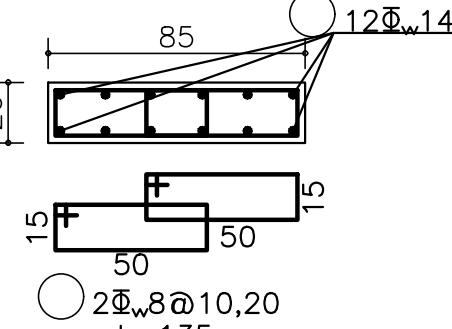
חתך עמוד סיפוי
20/80



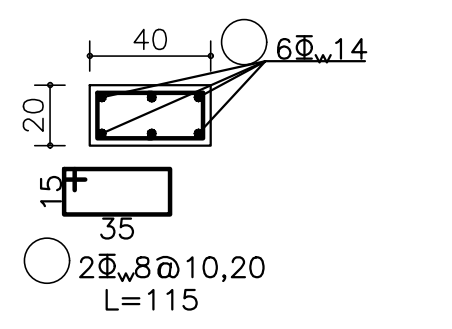
חתך עמוד סיפוי
20/50



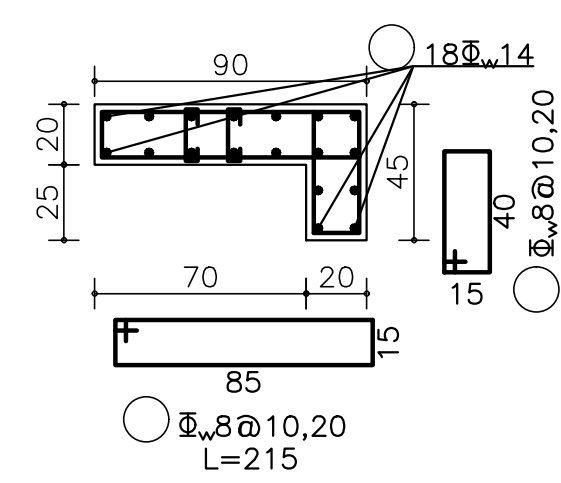
חתך עמוד סיפוי
20/85



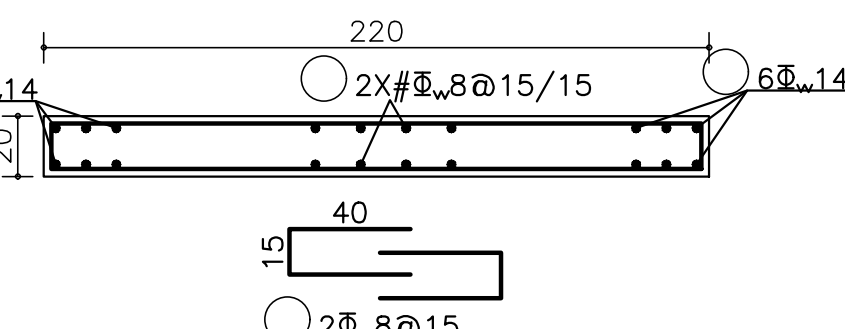
חתך עמוד סיפוי
20/40



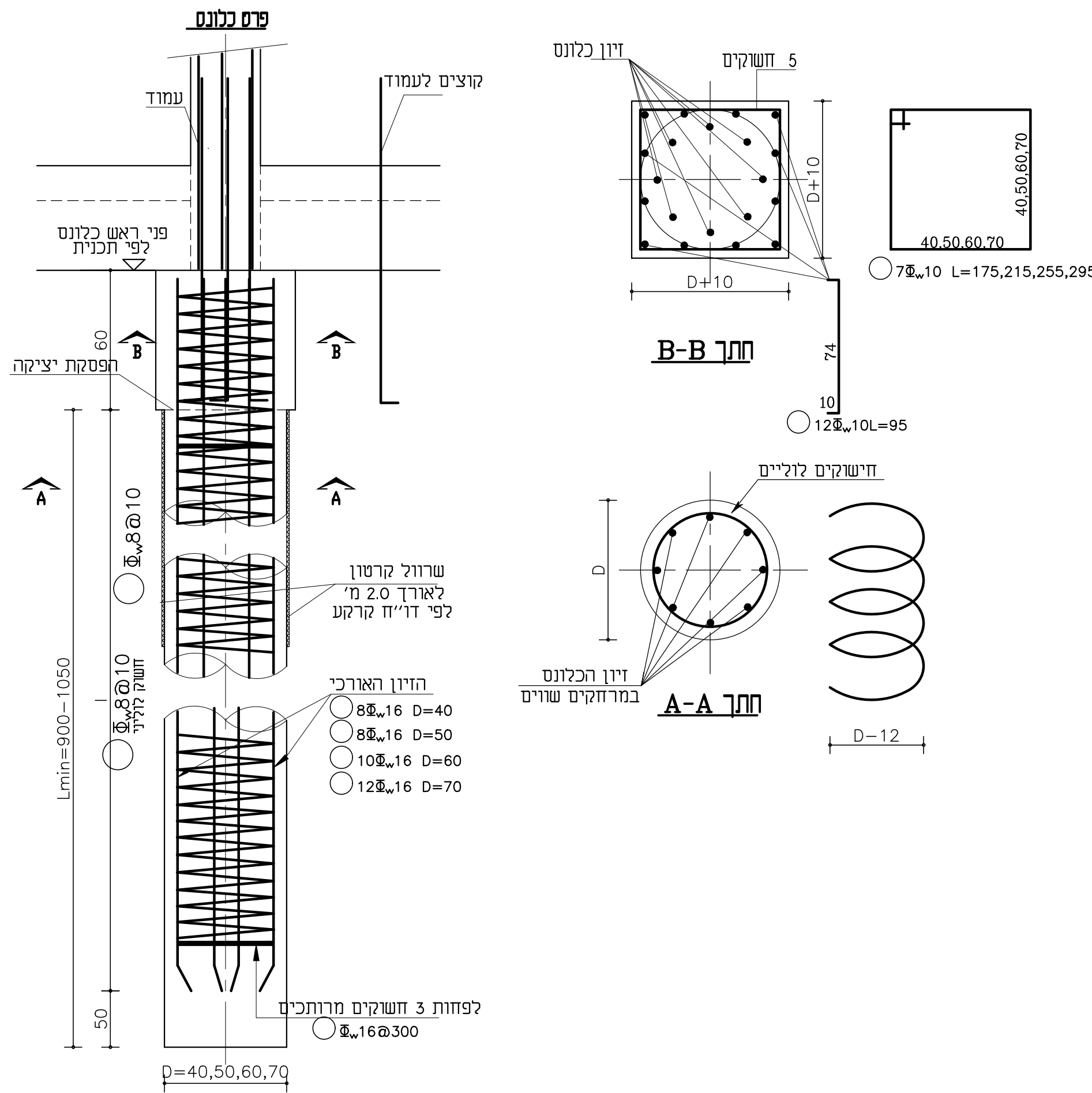
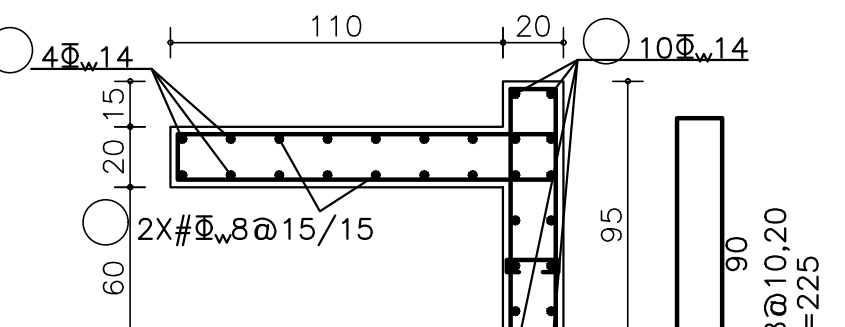
חתך עמוד 4



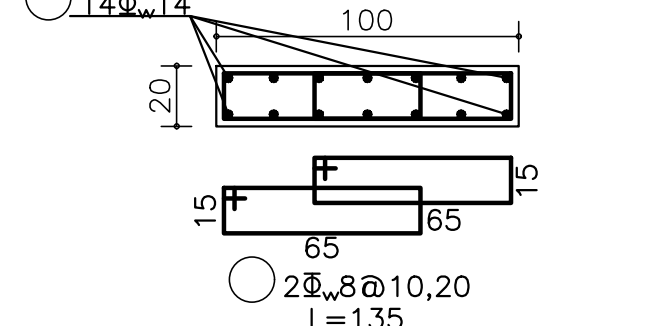
חתך עמוד 10



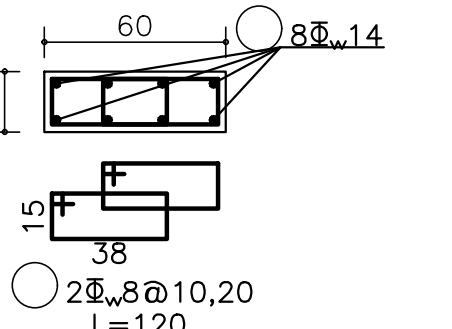
חתך עמוד 15



חתך עמוד
20/100



חתך עמוד סיפוי
20/60



הערות

- 1- סוג הבטון ב-30
- 2- דרגת חשיפה 3
- 3- סוג הפלדה Fe500
- 4- יש להפריד בין הרצפה והקורות לבין הקרקע
- 5- ע"י ארגון פוליבייד משווייץ בגובה 19 ס"מ
- יש לקרוא תוכנית זו עם דוח יועץ הקרקע

הבנין אחראי למידות והתאמתן במחזורי
במקרה של אי-רצאותה או טעות
יש לפנות למתכנן
אין למדוד מהתוכנית

יעד		תאריך	
תפוצה		תאריך	
מס תוכנית פירוט		תאריך	
תוכניות סימוכין		תאריך	
logo.jpg			
שם הקובץ		שם הקובץ	
22-24B-01		22-24B	
מספר	תאריך	מספר	תאריך
01	15.09.22	0	13.09.22
מספר	תאריך	מספר	תאריך
01	15.09.22	0	13.09.22
מספר	תאריך	מספר	תאריך
01	15.09.22	0	13.09.22
הוצאה לאור			
המקום		מסמך	
שם העבודה		מועדן נוער	
שם התכנית		תוכנית ביסוס	

