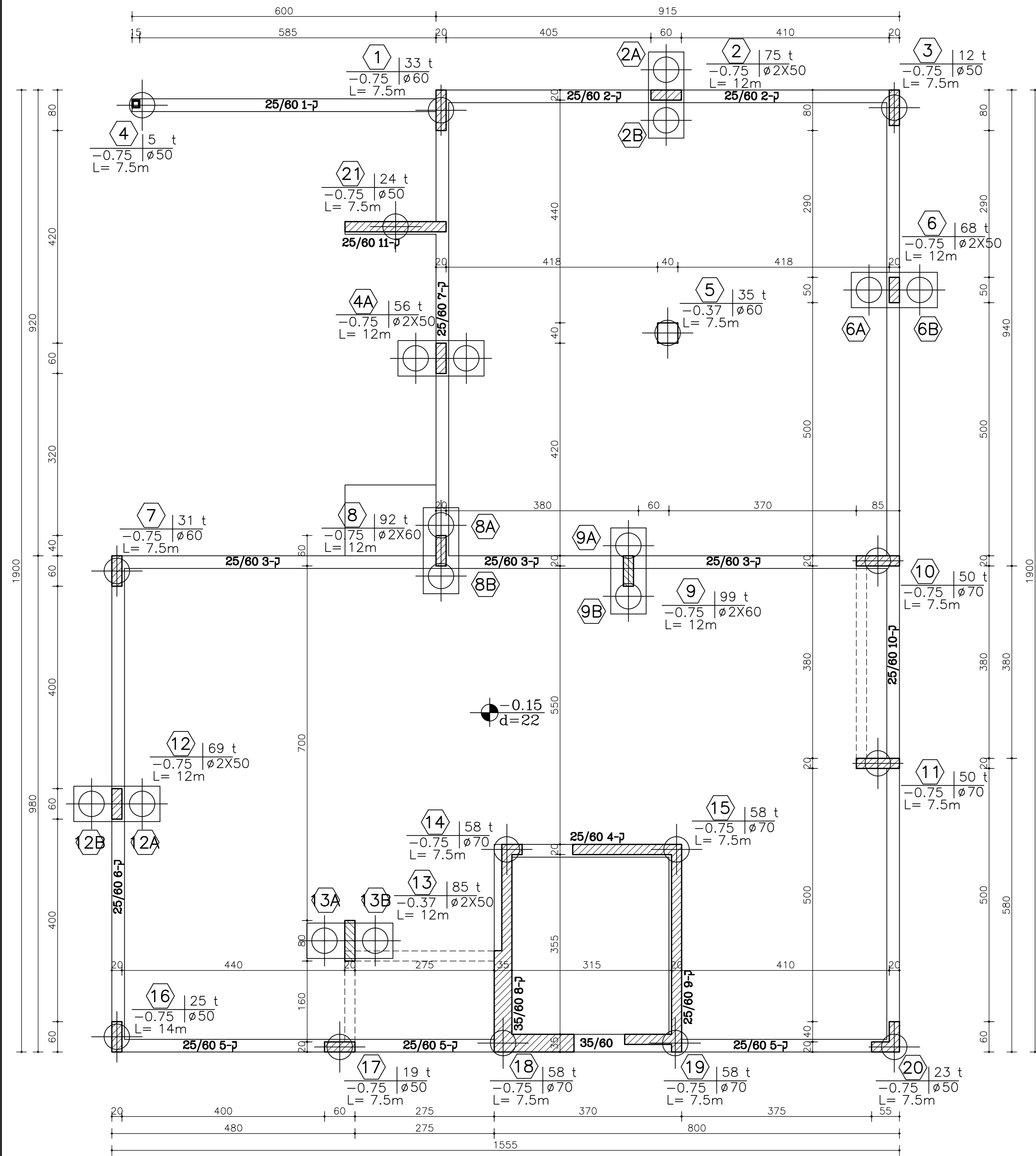
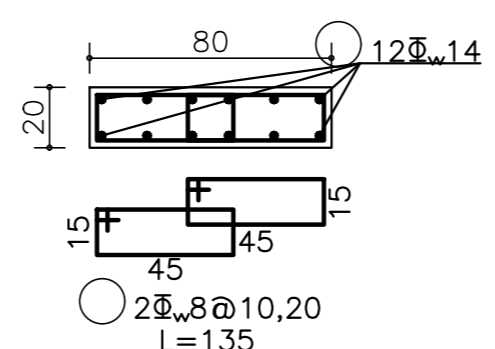


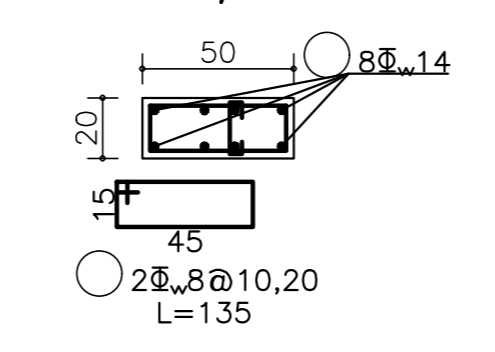
סוג ועומק הביסוס יקבע סופית לאחר קבלת הנחיות מיועץ הקרקע



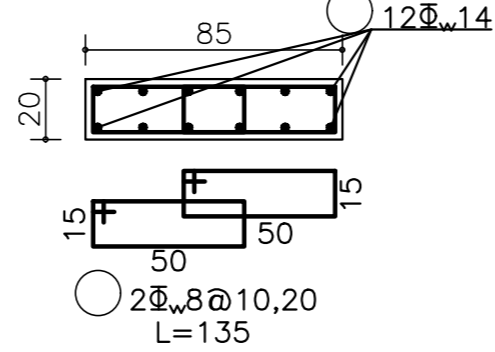
חתך עמוד מיפוי 20/80



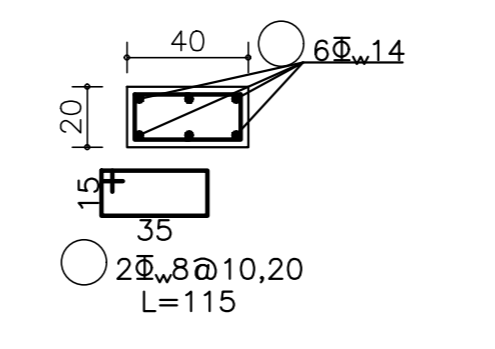
חתך עמוד מיפוי 20/50



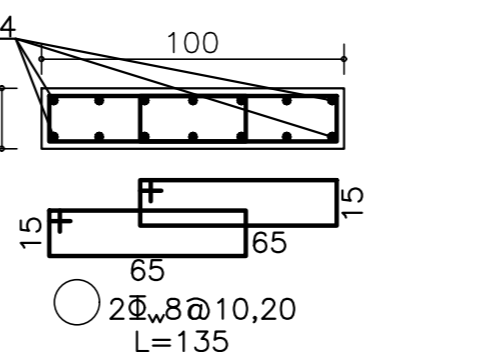
חתך עמוד מיפוי 20/85



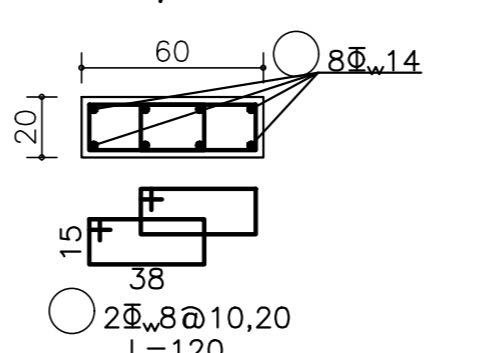
חתך עמוד מיפוי 20/40



חתך עמוד 6



חתך עמוד מיפוי 20/60



הערות
 1- סוג הבטון ב-30
 2- דרגת חשיפה 3
 3- סוג הפלדה Fe500
 4- יש להפריד בין הרצפה והקורות לבין הקרקע
 5- ע"י ארגון כוורת קרטון עשויים ניילון בגוון 15 סימ
 6- יש לקרוא תוכנית זו עם דוח יועץ הקרקע

שם הקובץ	22-24A-01	22-24A
מס תוכנית	פירוט	תוכנית סימוכין
מס תוכנית	פירוט	תוכנית סימוכין
שם המכשיר	גן שמואל	
שם העבודה	מעדון נוער	
שם התכנית	תוכנית יסודות	

