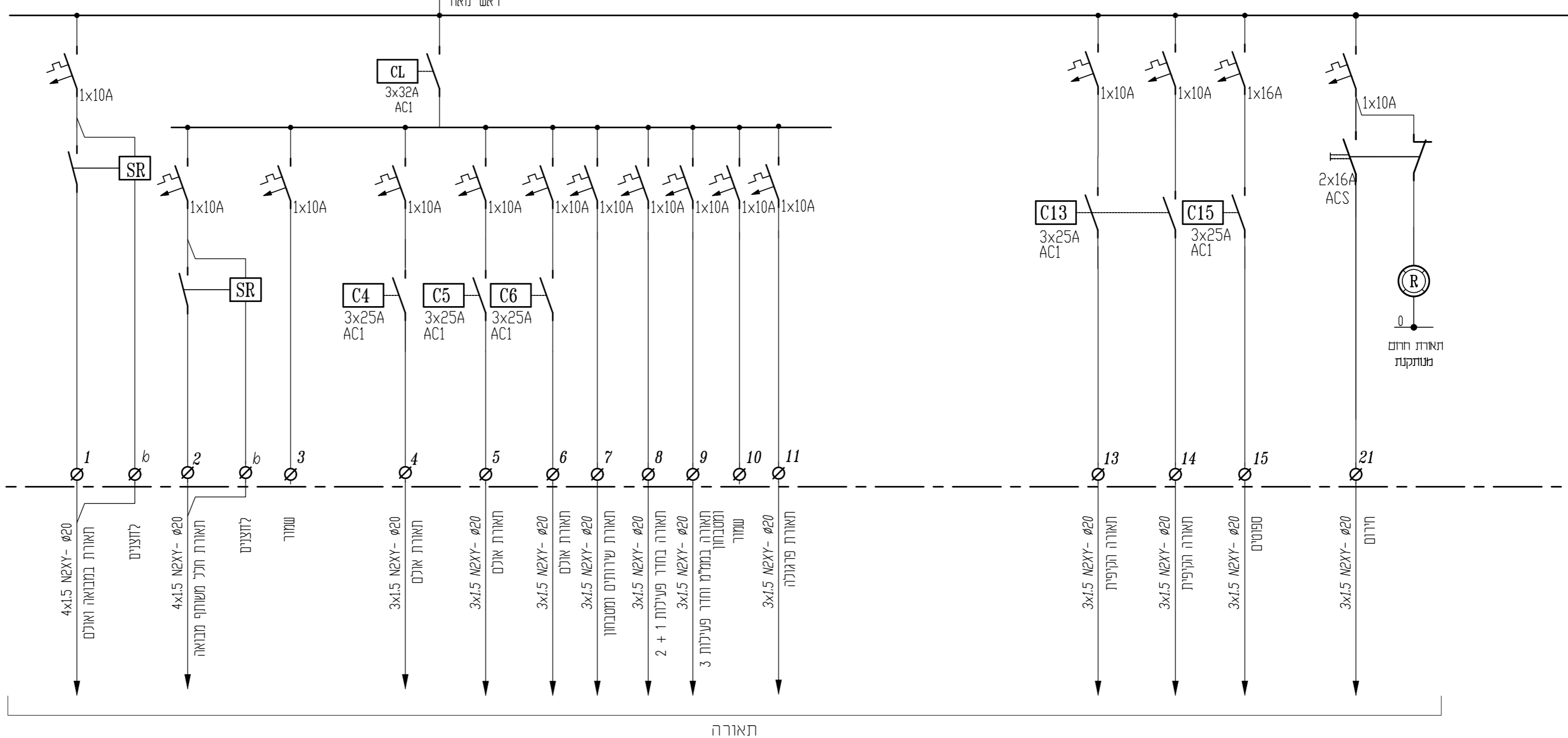
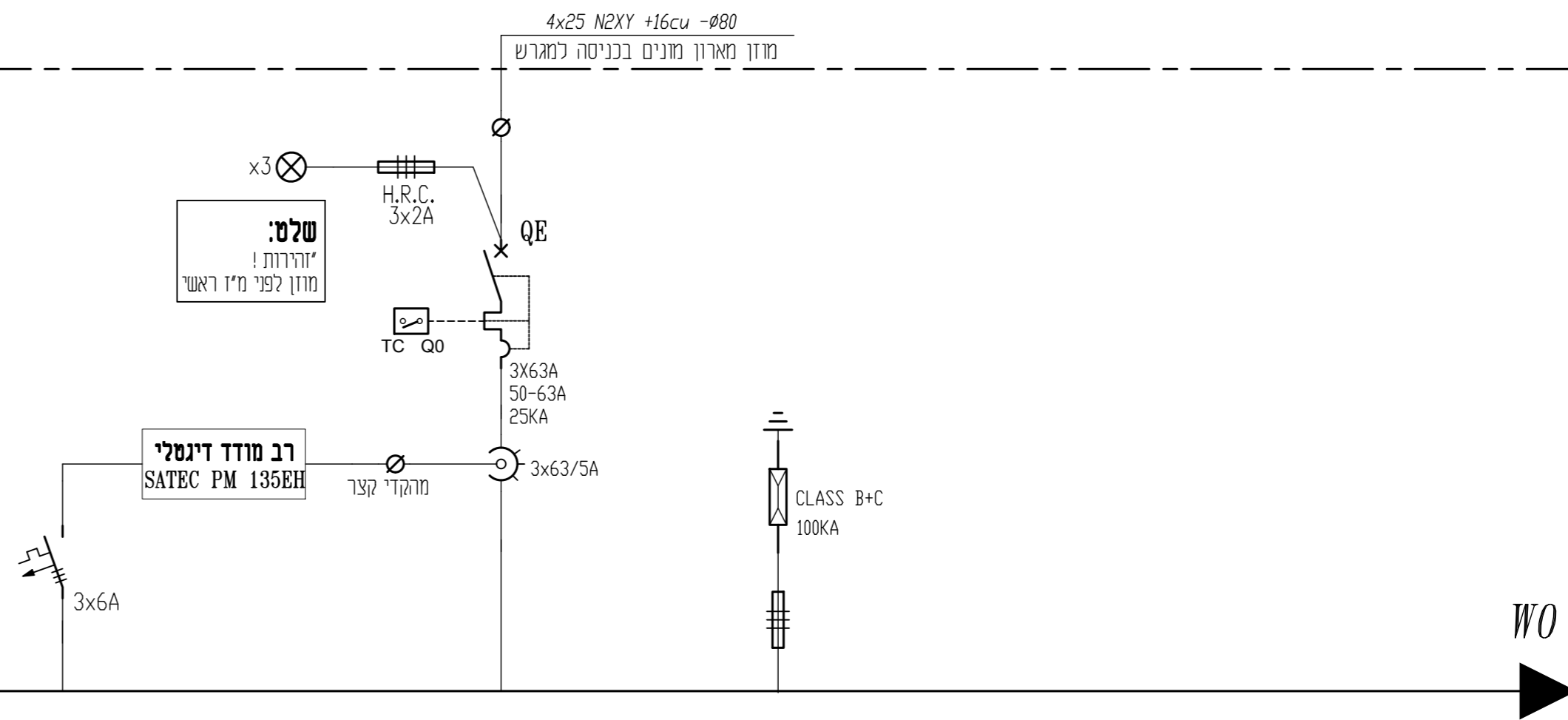


לוח חשמל מועדון נוער

פטי צבירה
25kA, 3x160A+N+E



61439	תקן דרוש ללוח
2B	רמת מידור
פח	סוג הלוח
100\80\40	מידות הלוח(הערכה) ע/ק/ג
חד-צדדית	גישה ללוח
פנימי	תנאי שימוש
AC	סוג זרם
400V	מתח נקוב
50 Hz	תדר
3x80A	זרם נקוב
מיומנים	מפעילים
TNC	שיטת הארקה
35C	טמפ' סביבה
IK09	דרגת הולם
25kA	זרם קצר
0.8	מקדם העמסה
IP30	דרגת אטימות
A	תנאי סביבה

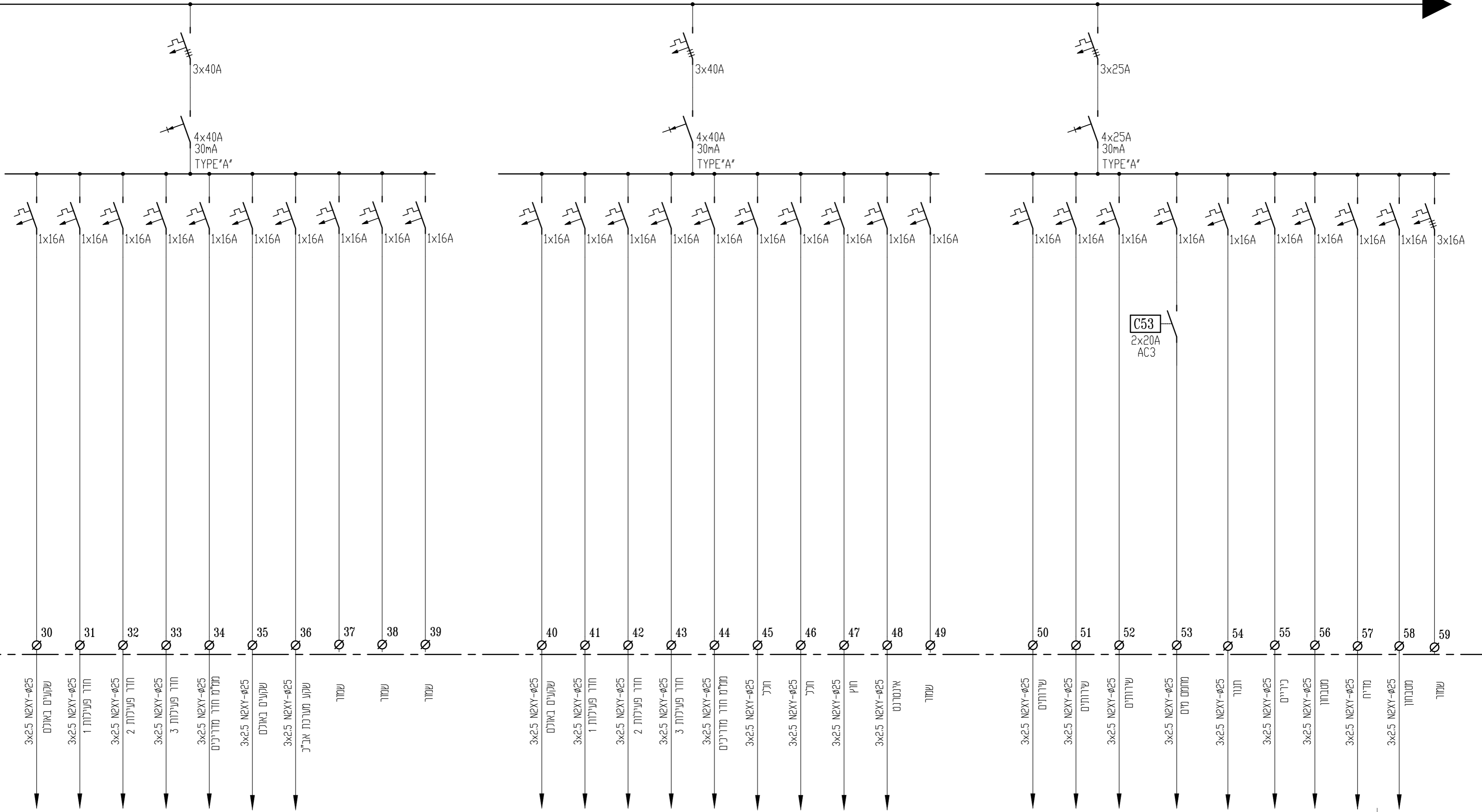
סלימאן וישאחי-מהנדסים יועצים
הנדסת חשמל ובקרה
תכנון, יעוץ, פיקוח
רח' דן הודושת 8 ת.ד. 425 עכו 2451710
04-9919156 (04-9913446)
SW-ENG.CO.IL INFO@

מספר הפרויקט:	10	שם הקובץ:	File name:	מספר הפרויקט:	3469
מספר דף:	1	תכנון:	שרפס	ביקור:	סלימאן ו.
מספר דפים:	4	חתימה:	זינג ד.	זינג ד.	סלימאן ו.
לביצוע	<input type="checkbox"/>	למערו	<input checked="" type="checkbox"/>	לעיון	<input type="checkbox"/>

הרכב עבוד:	מועצה אזורית מנשה
הפרויקט:	מועדון נוער -גן שמואל
נושא העבוד:	לוח חשמל מועדון נוער

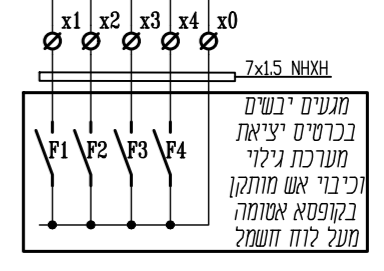
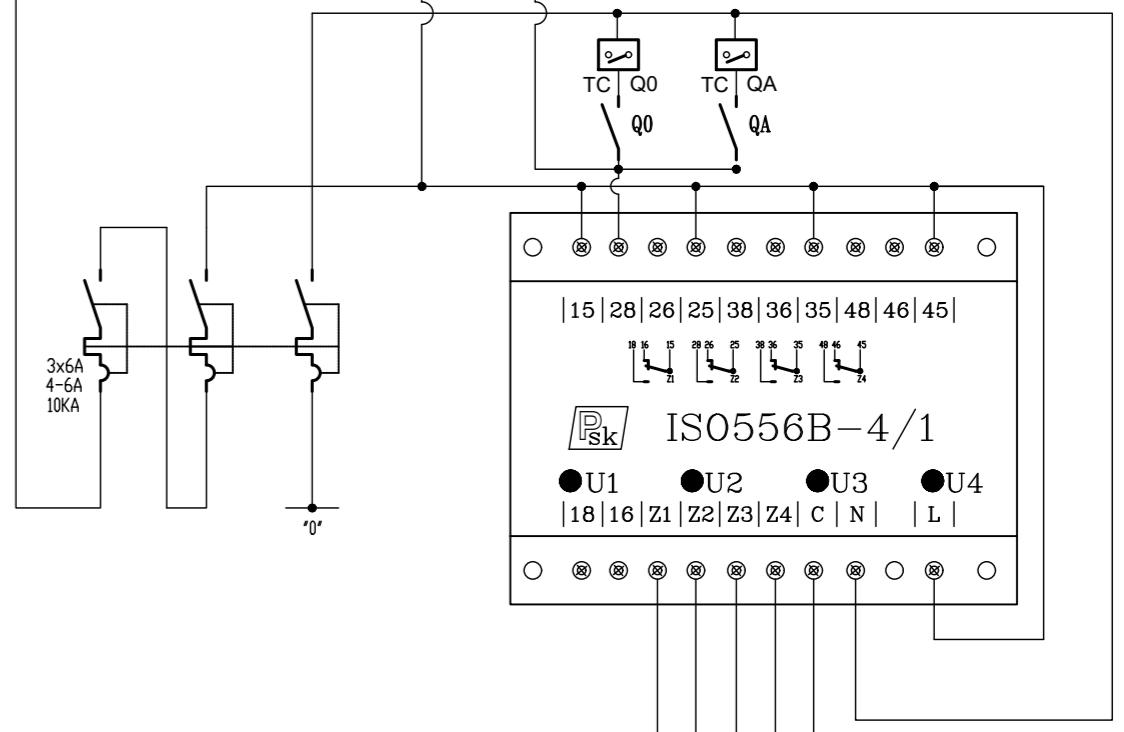
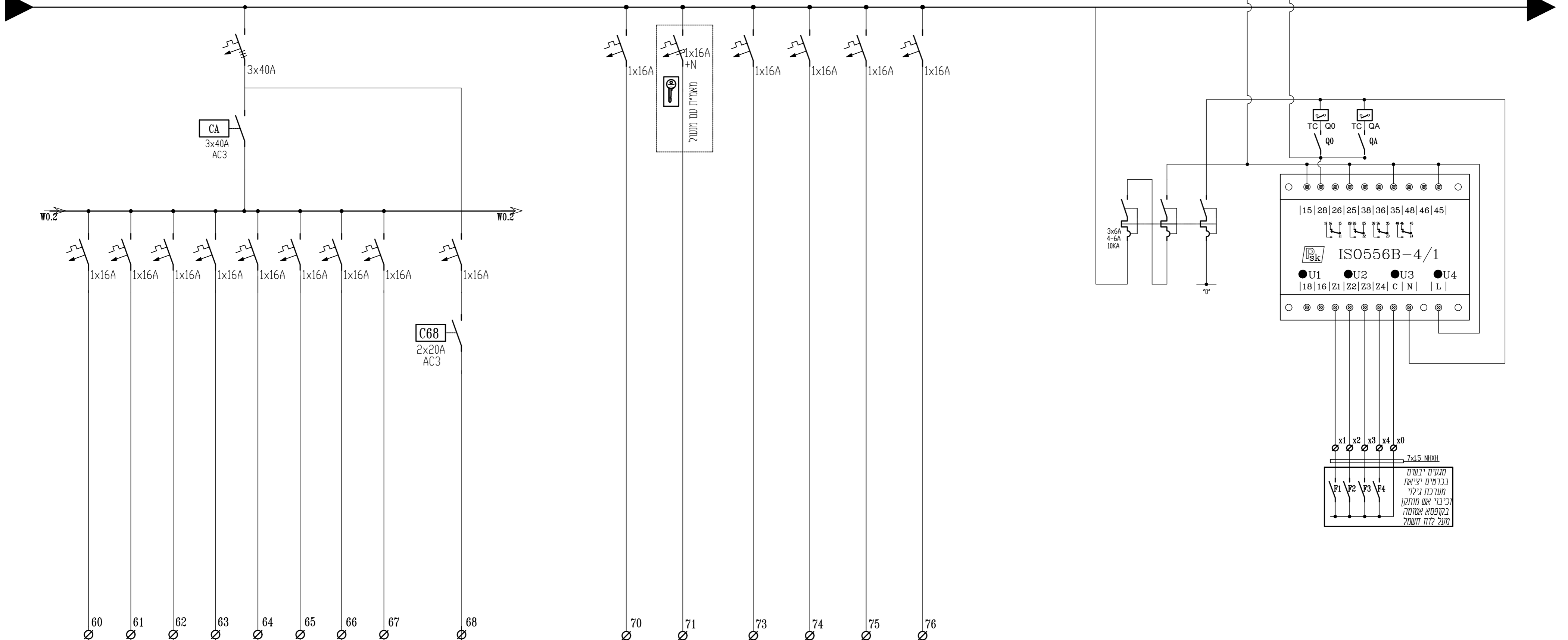
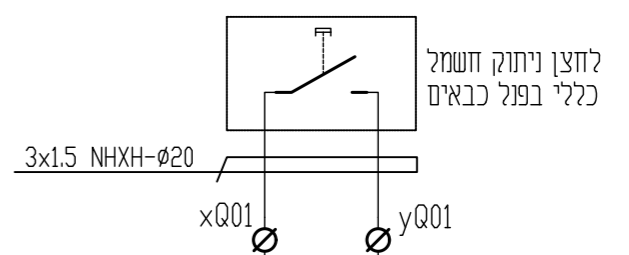
W0

W0



W0

W0



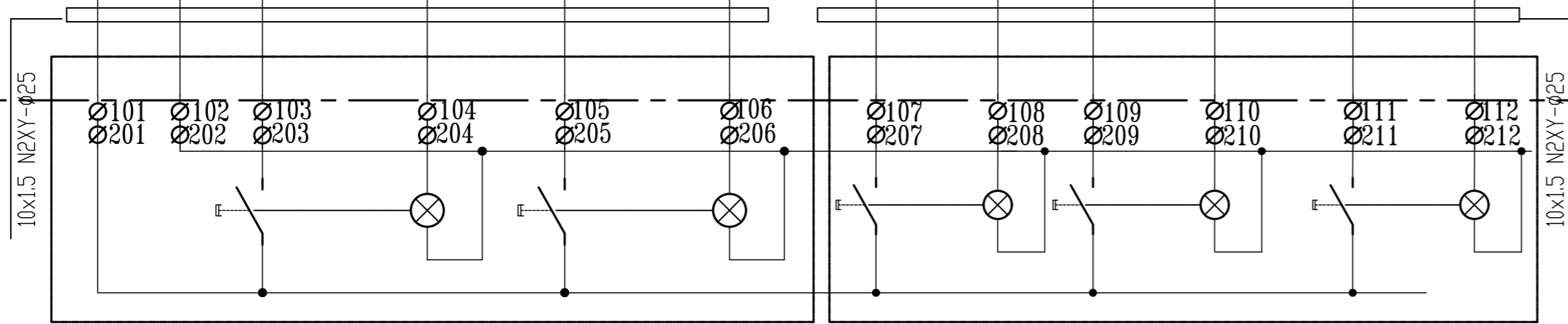
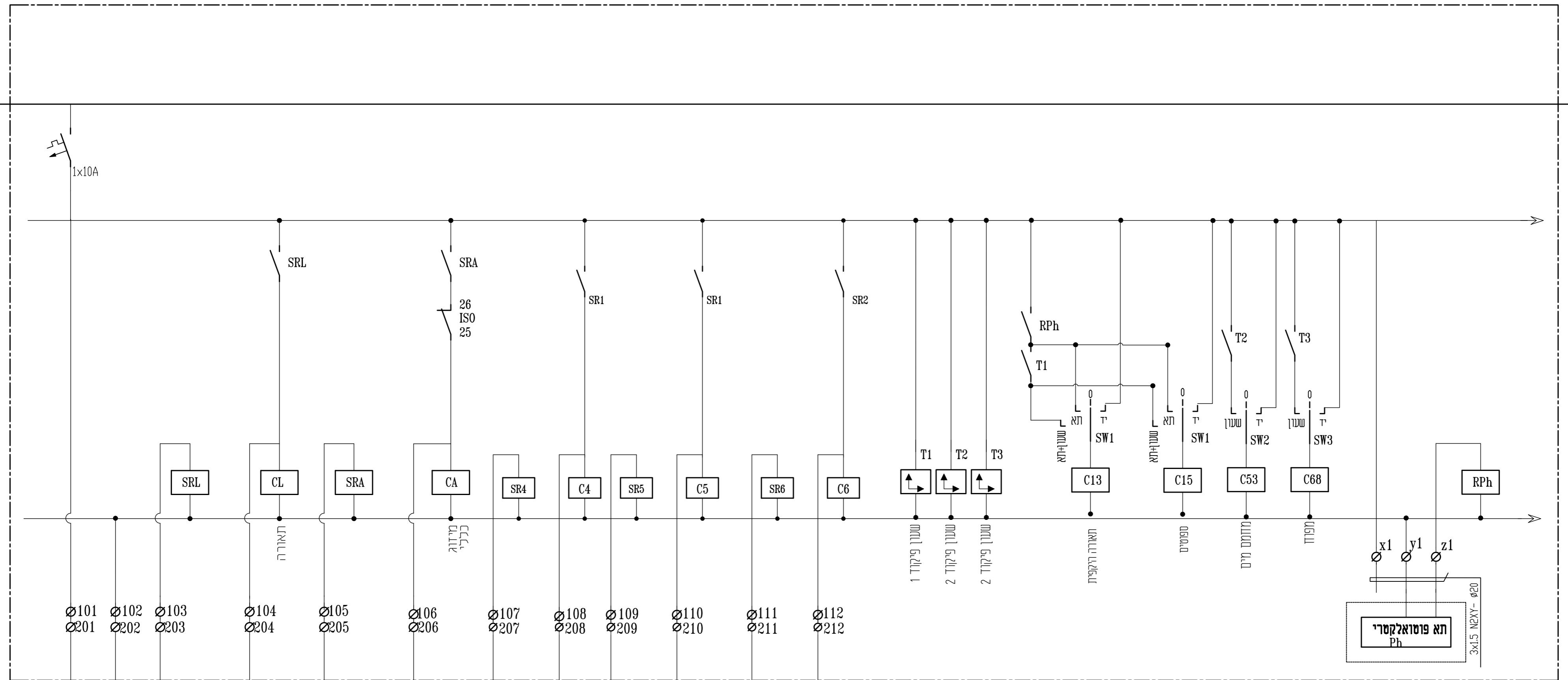
- 60 שוקו
- 61 חדר פעילות 1 3x2.5 N2XY-ø20
- 62 חדר פעילות 2 3x2.5 N2XY-ø20
- 63 חדר פעילות 3 3x2.5 N2XY-ø20
- 64 חדר מודינים מסומן 3x2.5 N2XY-ø20
- 65 אולם 3x2.5 N2XY-ø20
- 66 אולם 3x2.5 N2XY-ø20
- 67 תלי משותף 3x2.5 N2XY-ø20
- 68 תפוח שירותים 3x2.5 N2XY-ø20
- 70 שקע ארון תקשורת 3x2.5 N2XY-ø25
- 71 רכות גיני אש 3x2.5 N2XY-ø25
- 73 מערכת פריצה 3x2.5 N2XY-ø25
- 74 רכות טכנות 3x2.5 N2XY-ø25
- 75 שקע ארון גג תקשורת 3x2.5 N2XY-ø25
- 76 שקע ארון תקשורת 3x2.5 N2XY-ø25

מיזוג

פרט פיקוד בלוז

W0

W0



2 תיבות הפעלת תאורה ומיזוג 2 לחצנים מוארים
עבור תיבות A1, A2

2 תיבות הפעלת תאורה 3 לחצנים מוארים
עבור תיבות B1, B2