

אין למדוד מהתכנית  
הקבלן אחראי למידות  
בכל מקרה של סתירה או אי הבנה  
יש לפנות למתכנן.  
המתכנן הנו הבעלים הבלעדיים של  
תכנית זו והרעיונות הכלומים בה  
ואין להשתמש בה כלא רשותו.

צפון

מזמין	מכרז	06.09.22
יועצים	לעיון	01.08.22
תפוצה	שני	מס

לאשור	למכרז	06.09.22
לעיון	לביצוע	01.08.22

הפרויקט :

## מועדון נוער משמרות

המקום	גן שמואל
המזמין	מועצה אזורית מנשה
תכנון הנדסי	ק.מ. שרטט
שם התכנית	שרותי נכים - פרישת מתקנים
מספר הפרויקט	21-764
מספר תכנית	03-14.1

**יובתים**  
גבי מגן - גידי כדמון  
משדד אדדינלים

רח' החורשת 48 תד. 252  
כרסאל, מקוד 20100

טל. 04-9886919, 04-9889128  
פקס. 04-9883867  
ניד גבי: 050-4248897  
ניד גידי: 050-4851717

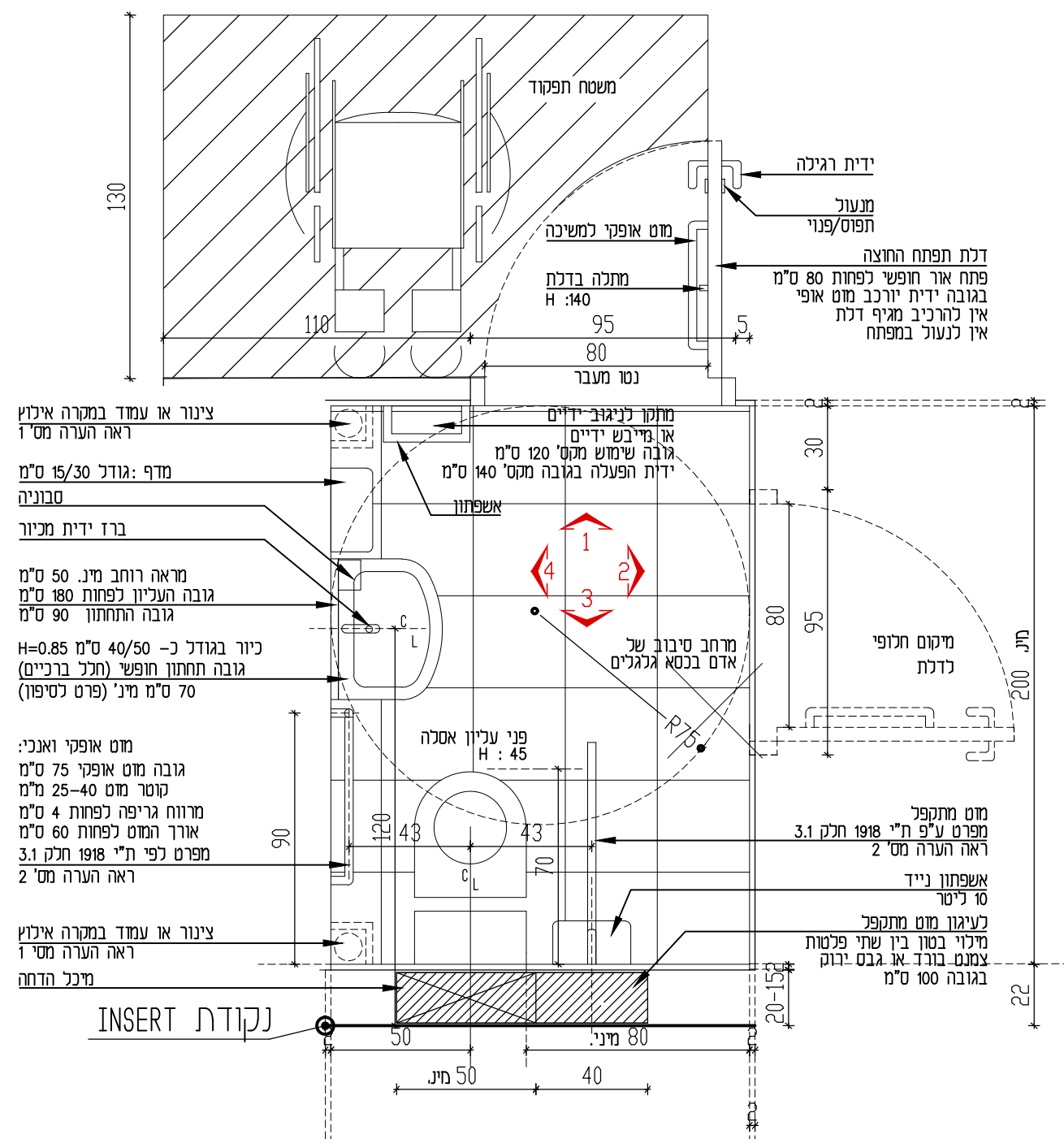
דואר גבי:  
gabi-yubateam@bezeqint.net  
דואר גידי:  
gidi-yubateam@bezeqint.net  
אחר אינטרנט:  
www.yubateam.com

יובתים  
מזמין ומשדד אדדינלים  
1992

### הערות:

המידות נטו לאחר חיפוי

- 1 - אין לגרוע מידות התא אף לא באמצעות צנרת קונסטרוקציה או כל אלמנט אחר למרות הנ"ל, בפינוק הקיר עליו מצב הכיור אפשר לגרוע עד 20/20 ס"מ מסיבות של שלד או אינסטלציה
- 2 - מאחזי יד : מפרט ע"פ ת"י 1918 חלק 3.1 לרבות אישור בדיקה מאחז יד קבוע ומתקפל ממעבדה מאושרת
- 3 - מפסק הדלקה וכיבוי אור יהיה מחוץ לתא על הקיר בצד של ידית הפתיחה, גובה מקס' 120 ס"מ.
- 4 - יש לעמוד בכל הדרישות של תקנות תכנון ובניה הרלבנטיות להבטחת הנגישות של אנשים עם מוגבלות.
- 5 - אל תא שירותים נגיש תוביל דרך נגישה כהגדרתה בחוק התכנון והבניה בתקנותיו



### תכנית