



קבלן	מכרז	06.09.22
יועצים	לעיון	01.08.22
תפוצה	שנוי	מס

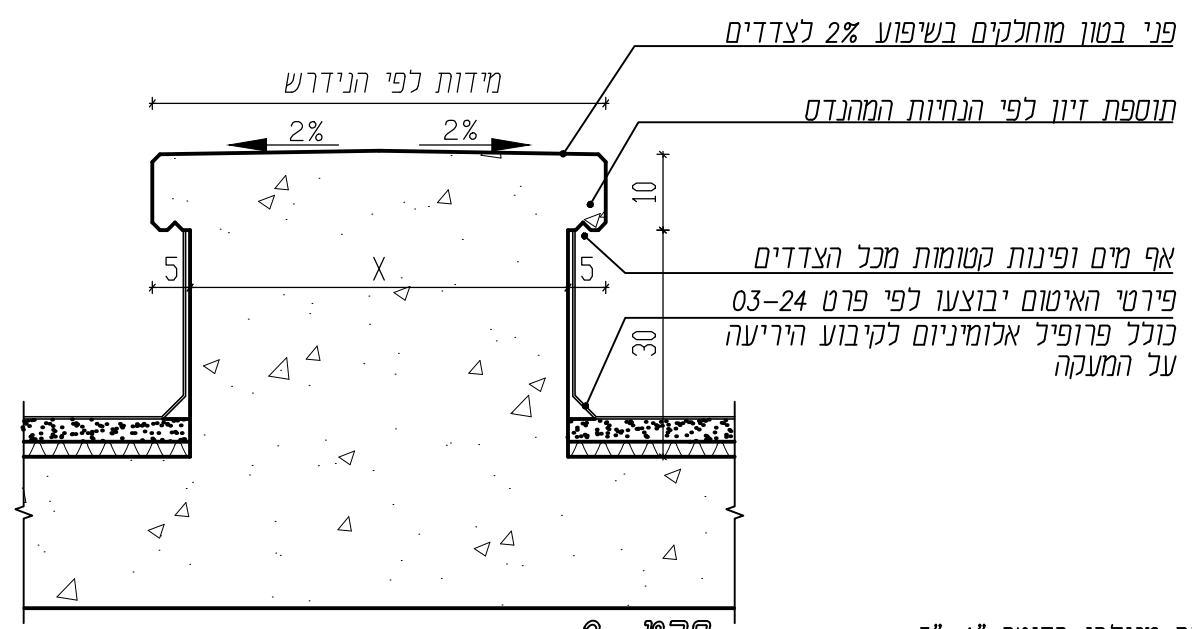
לאשר	למכרז	06.09.22
לעיון	לביצוע	01.08.22

הפרויקט :

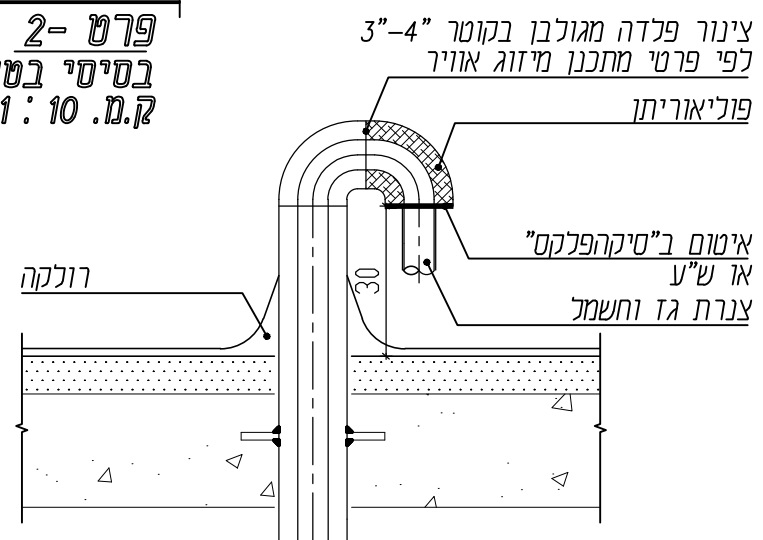
**מועדון נוער משמרות**

המקום	גן שמואל
המזמין	מועצה אזורית מנשה
תכנון הנדסי	שרטט
ק.מ.	קסנייה
1:50	מגן גביראל
שם התכנית	בסיסים ופתחי מיזוג אוויר בגן
מספר הפרויקט	21-764
מספר תכנית	03-07

**יובתים**  
 רח החרושת 48 ת.ד. 252  
 כרמיאל, סניף 20100  
 טל. 04-9889128, 04-9886919  
 פקס. 04-9883867  
 ניד גבי: 050-4246897  
 ניד גדי: 050-4851717  
 דואר גבי: gabi-yubateam@bezeqint.net  
 דואר גדי: gidi-yubateam@bezeqint.net  
 אחר אינטרנט: www.yubateam.com

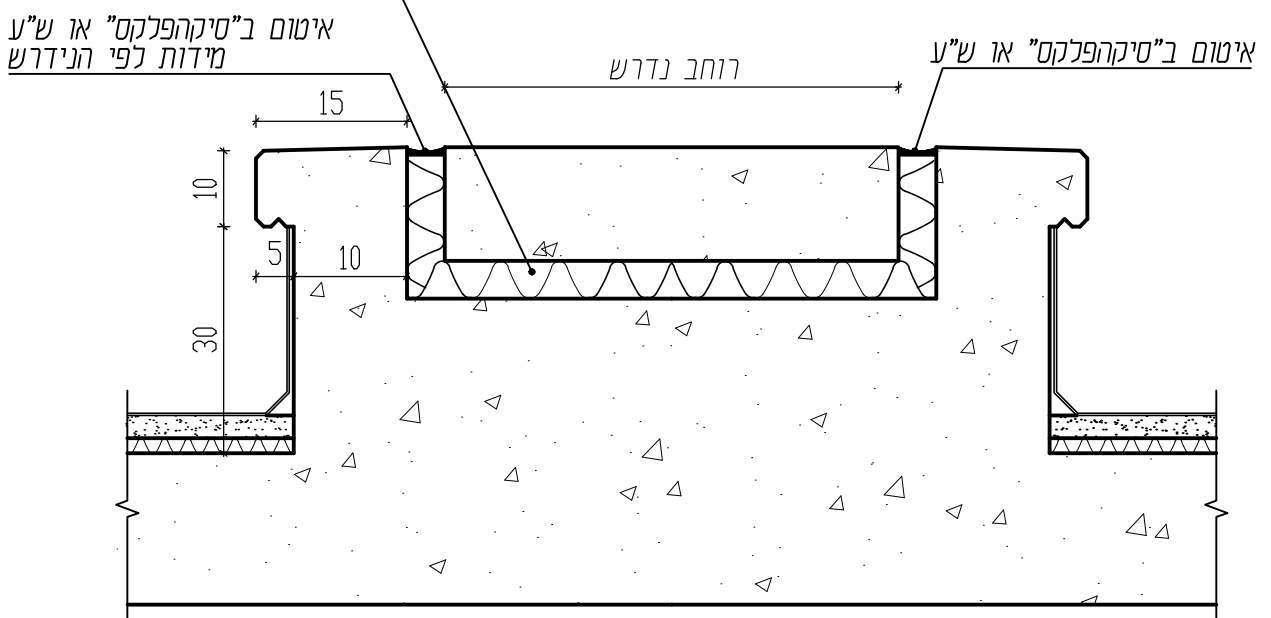


**פרט 2- בסיסי בטון להצבת ציוד**  
ק.מ. 1:10

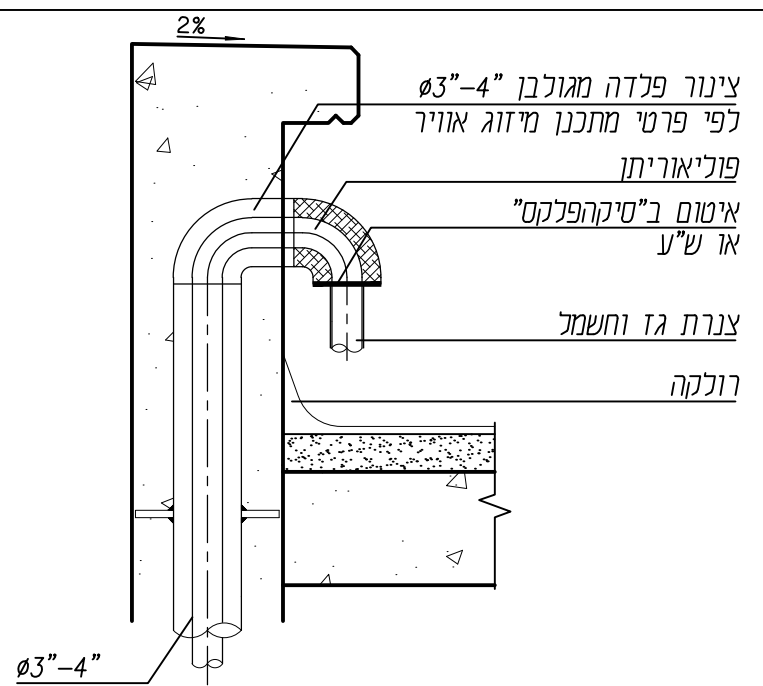


**פרט 1- מעבר צנרת גז וחשמל דרך הגג**  
קנ"מ 1:10

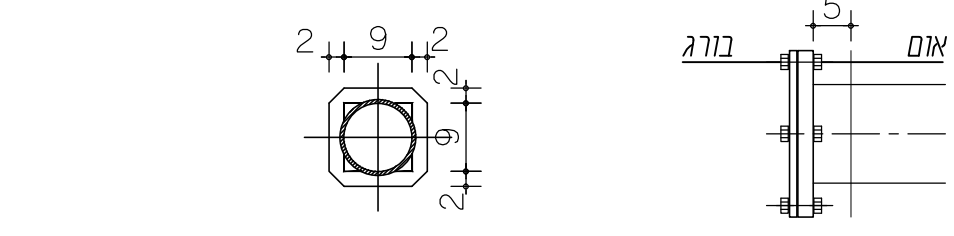
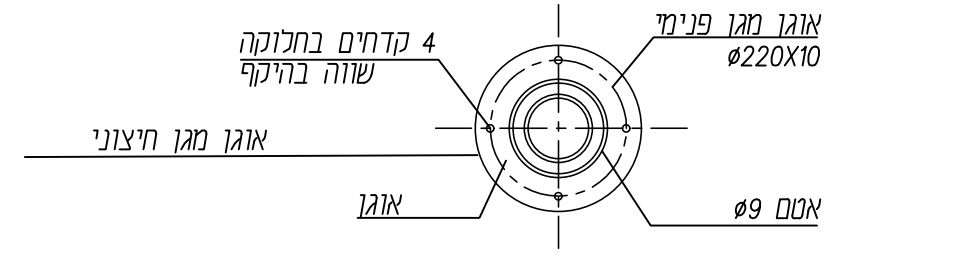
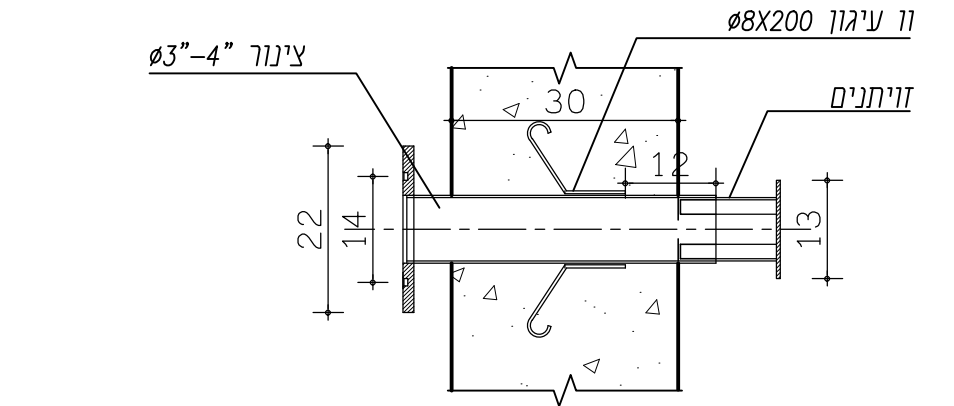
שכבת איזופף 5 ס"מ יריעת פוליאיטילן ע"ג ניר טול כפול מדבק בזפת 75/25  
 איטום ב"סיקהפלקס" או ש"ע מידות לפי הנדרש



**פרט 1- בסיס בטון מופרד**  
קנ"מ 1:10



**פרט 2- מעבר צנרת גז וחשמל דרך הקיר**  
קנ"מ 1:10



**פרט 2- פרט שרוול למעבר אופקי בקיר ממ"מ**  
קנ"מ 1:10