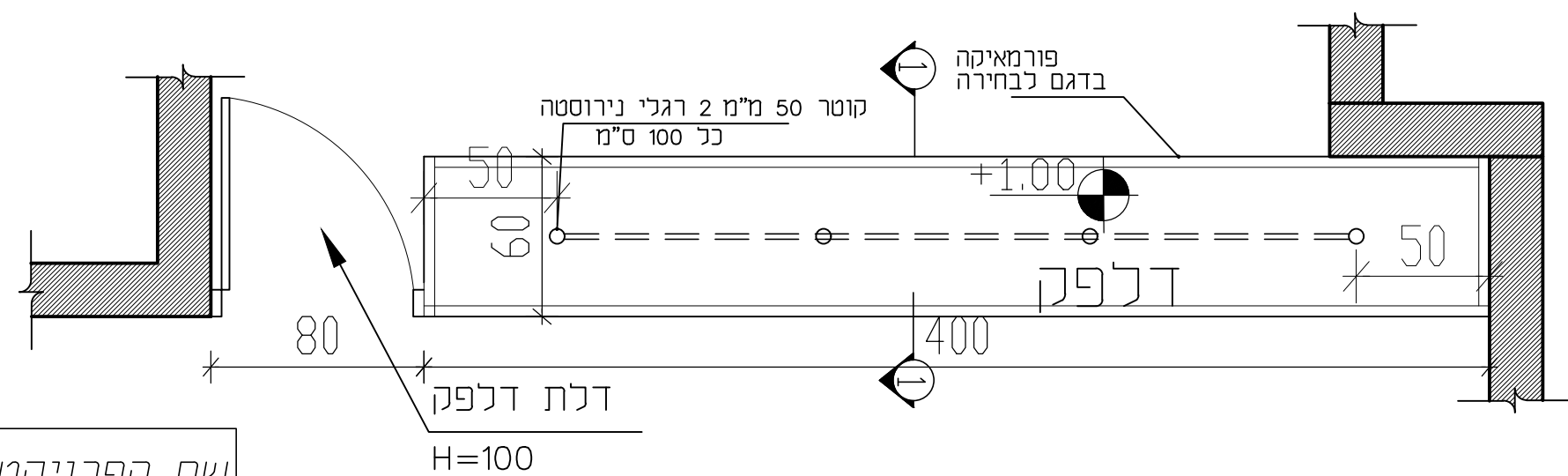
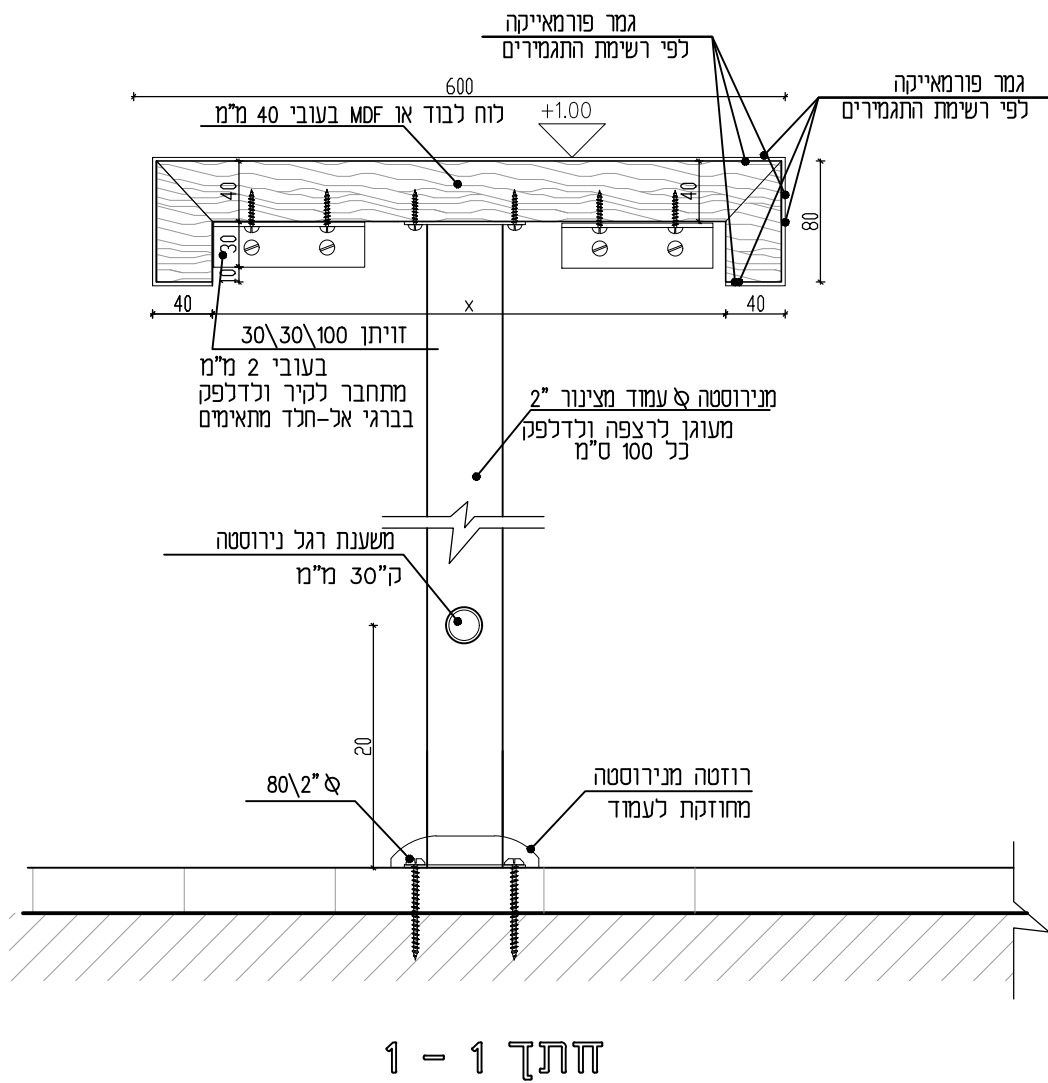
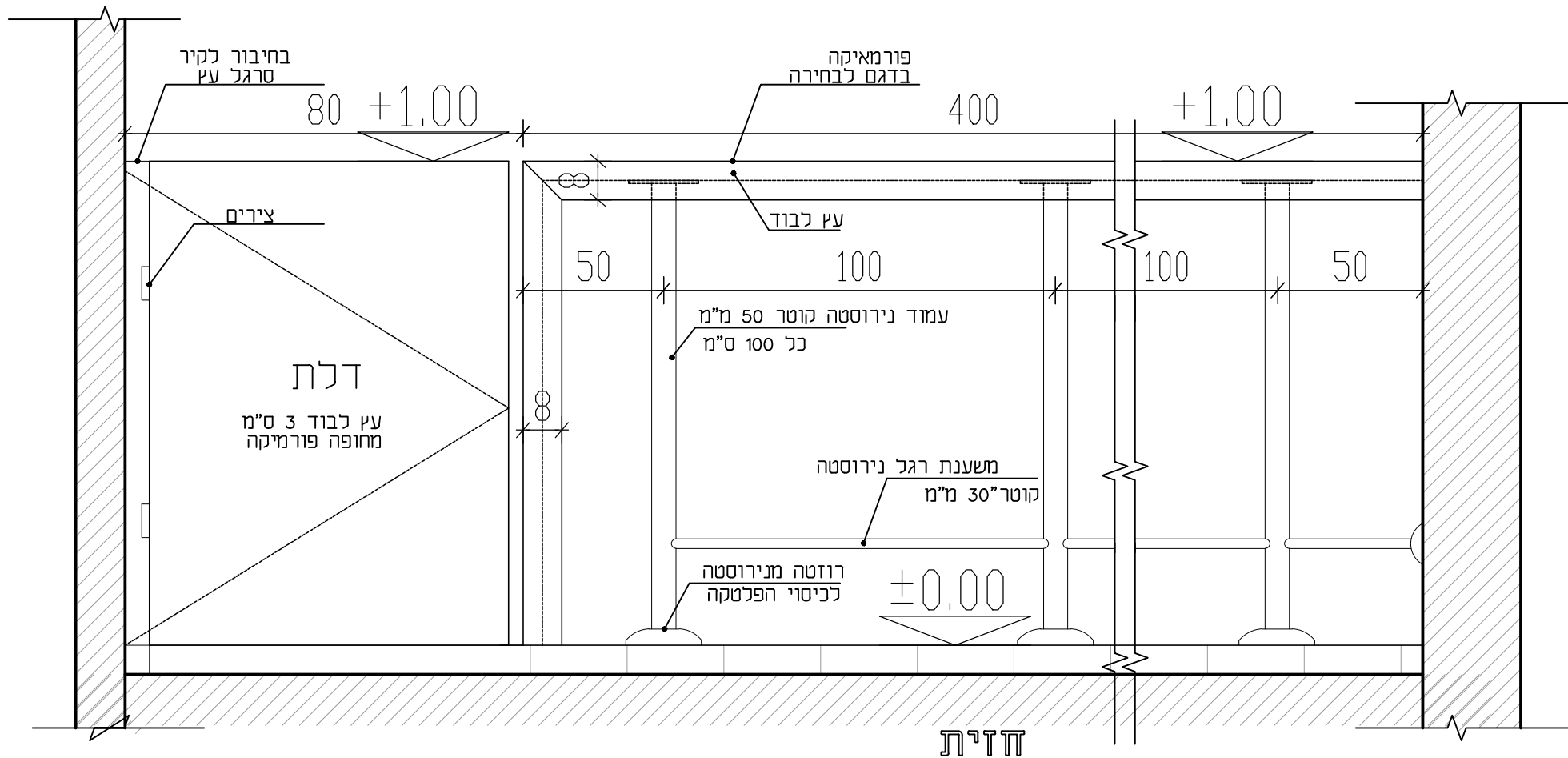


אלומיניום	נגרות 9	מסגרות	מס' פריט ברשימה:
כמות: 1 קומפלט	400\60 + דלת	מידות:	מיקום: מטבחון

דלפק אכילה

הכול עשוי מלבוד מצופה פורמאיקה טאפ, בגוון לפי בחירת האדריכל



שם הפרויקט: מועדון נוער - משמרות

יובתים
(1993) בע"מ
תכנון ושיעוב אדריכלי

גבי מגן - גילי כרמון
רח החרושת 48 כרמאל, תד. 252, מיקוד 20100
טל-04-9883867, פקס-04-9886919
דואר אלקטרוני: E-mail:gabi-yubateam@bezeqint.net
E-mail:gilidi-yubateam@bezeqint.net
אתר אינטרנט: www.yubateam.com

מס' הפרויקט	21-764	מס' גיליון	04-09
המזמין		למכרז	06.09.22
גאולכה	בן-גילי	שרטט	בדק
מגו	גבריאל	קנ"מ	1:5

תכנית