

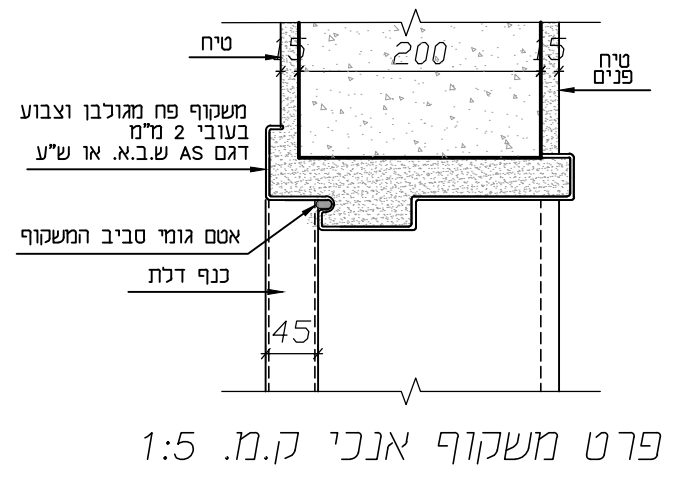
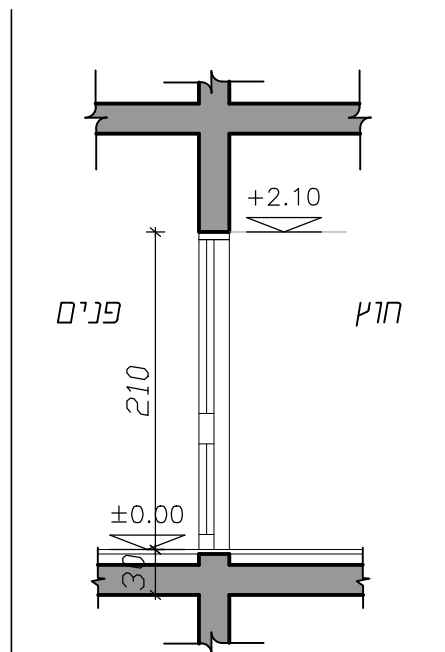
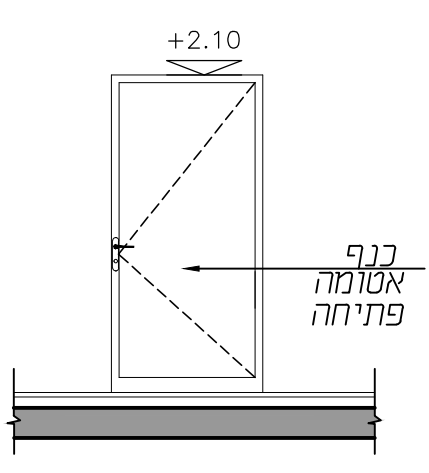
אלומיניום	1	נגרות	מסגרות	מס' פריט ברשימה:
כמות: 4	100/210	מידות:	כניסה לחדרי פעילות	מיקום:

תאור כללי

דלת חד כנפית

דלת חד כנפית אטומה לפתיחה צירית פתח במידות 100/210 ס"מ

דלת אטומה מילוי 100% מעץ עם חיפוי פורמיקה עם מנגנון "אלפא דלתא" ומנגנון פנימי לריסון הכנף. הדלת מתאימה לתקן ישראלי 6185 כולל הגנת אצבעות



מסגרת עץ קשה 25/45 מ"מ היקפית + מילוי פלקסבורד 100% וחיפוי פורמאיקה משני הצדדים

כנף

ק.מ. 1:50 חזית

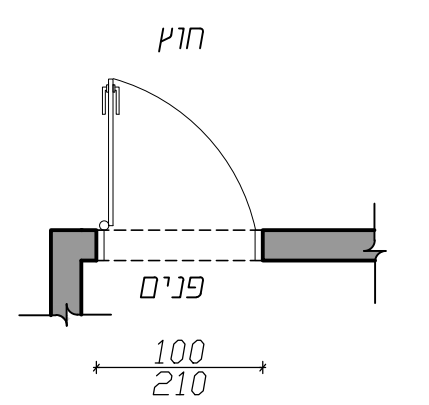
ק.מ. 1:50 חתך

משקוף מפח מגולוון בעובי 1.5 מ"מ עם אטימה בשלושה צדדים

משקוף

זכוכית מיגונית "טריפלקס" 4 מ"מ + 0.38 PVB + 4 מ"מ שקופה

זיגוג



פתיחה רגילה, כיוון הפתיחה עפ"י תכנית - החוצה

פתיחה

צילינדר "ירדני" או ש"ע משולב במערכת "רב מפתח" (MASTER KEY) בצד הפנימי מפתח פרפר קבוע

מנעול

דגם "שירי" של "עמישי" בגמר צבע בתנור בגוון לבחירה

ידידות

* מנגנון האטה במסגרת הכנף הכולל מגן אצבעות אינטגרלי ומנגנון פנימי לריסון הכנף כדוגמת דגם "אלפא דלתא" תוצרת "שהרבני" או ש"ע

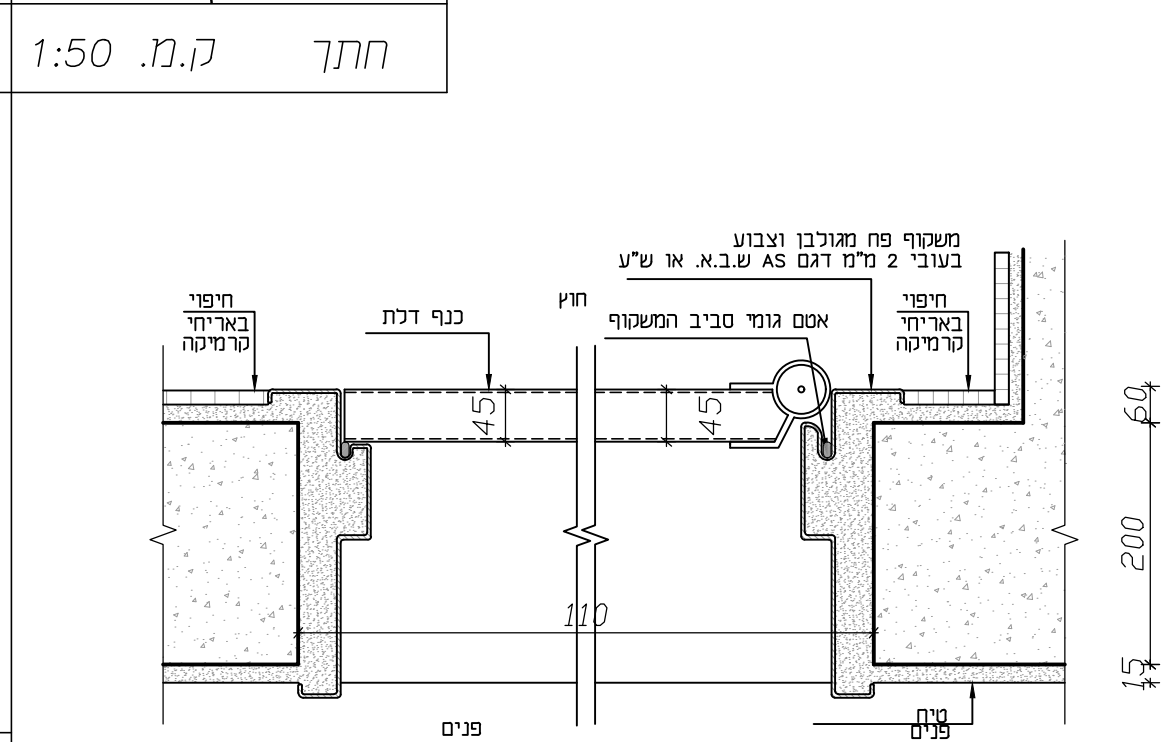
שונות

* כונן מסנפג אבננו כנף בלכתמע ניכנף כנגזכ פענע (80) מגולבן + שטיפת חול לעומק 15 מיקרון וצבע עליון "צביעה אחת ודי"טמבור בגוון לבחירה

משקוף

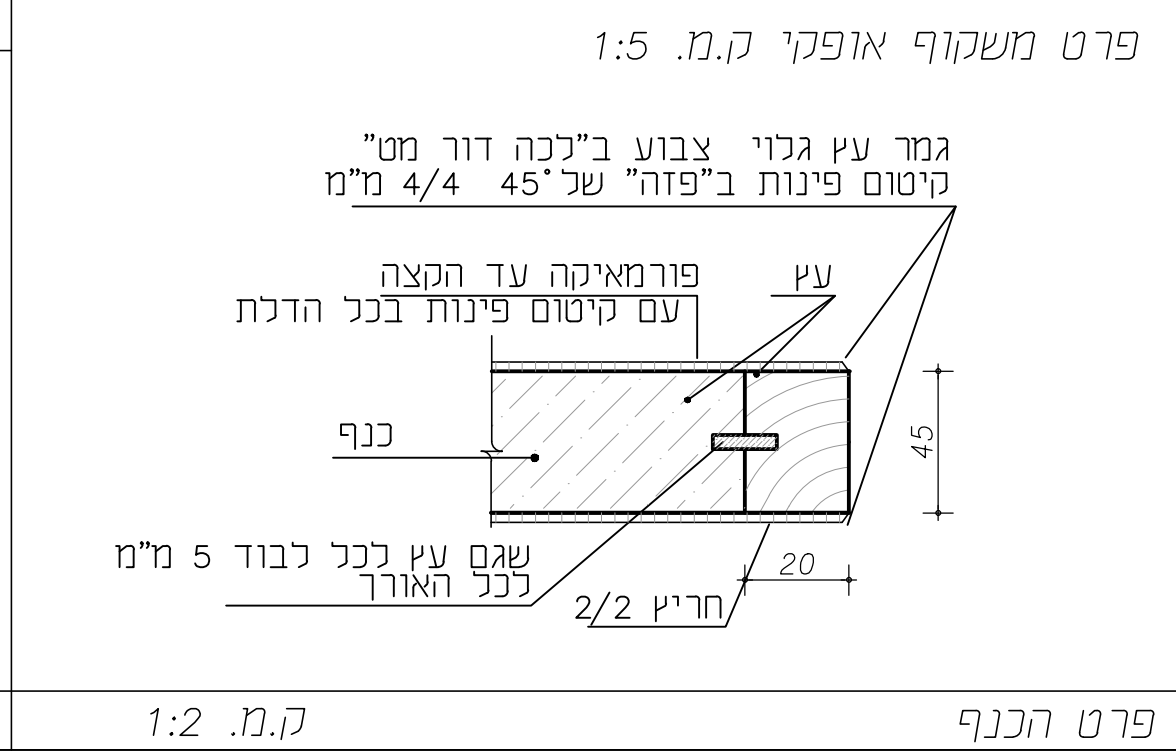
חיפוי פורמיקה טאפ בדגם עפ"י בחירת האדריכל גימור בחיתוך בפאזה מגן אצבעות שקוף "FINGER TAP" תוצרת הולנד משני צידי הדלת ולכל הגובה.

כנף



שם הפרויקט: מועדון נוער - משמרות

מס' הפרויקט	המזמין	למכרז	06.09.22
21-764			
מס' גיליון	גאולה בן-גיגי	שרטט	ק.מ. 1:50
04-01	מגן גבריאל	תכנית במפגש עם קובע	ק.מ. 1:2



יובתים (1993) בע"מ

תכנון ועיצוב אדריכלי

גבי מגן - גידי כרמון

רח' החרושת 48 כרמיאל, ת.ד. 252, מיקוד 20100

טל-04-9883867, פקס-04-9886919

E-mail: gabi-yuba.team@bezeqint.net

דואר אלקטרוני: gidi-yuba.team@bezeqint.net

אתר אינטרנט: www.yubateam.com