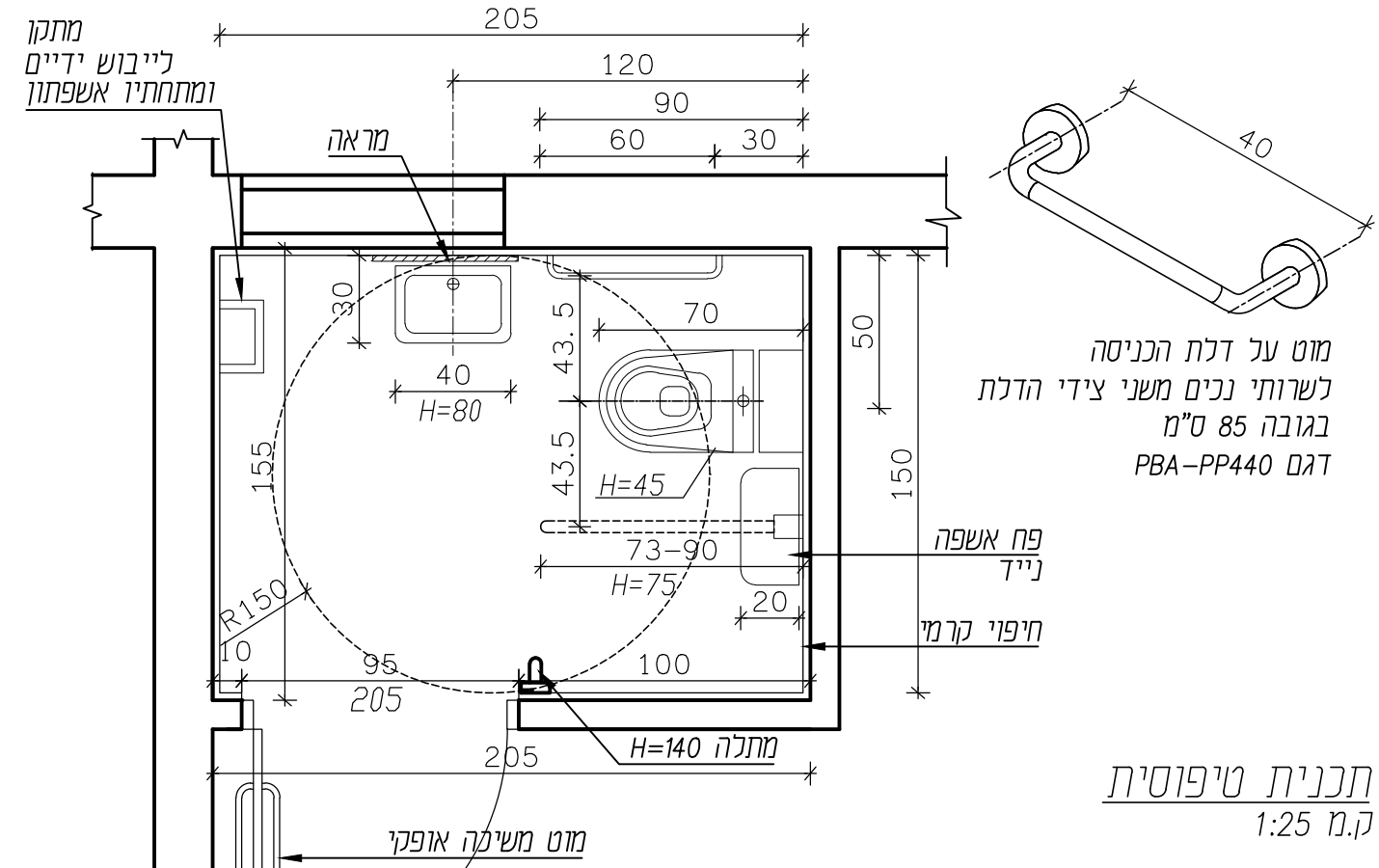


אלומיניום	נגרות	מסגרות 5	מס' פריט ברשימה:
כמות: 1 קומפלט	מידות: לפי תשריט		מיקום: שירותי נכים

סט מוטות אחיזה לנכים

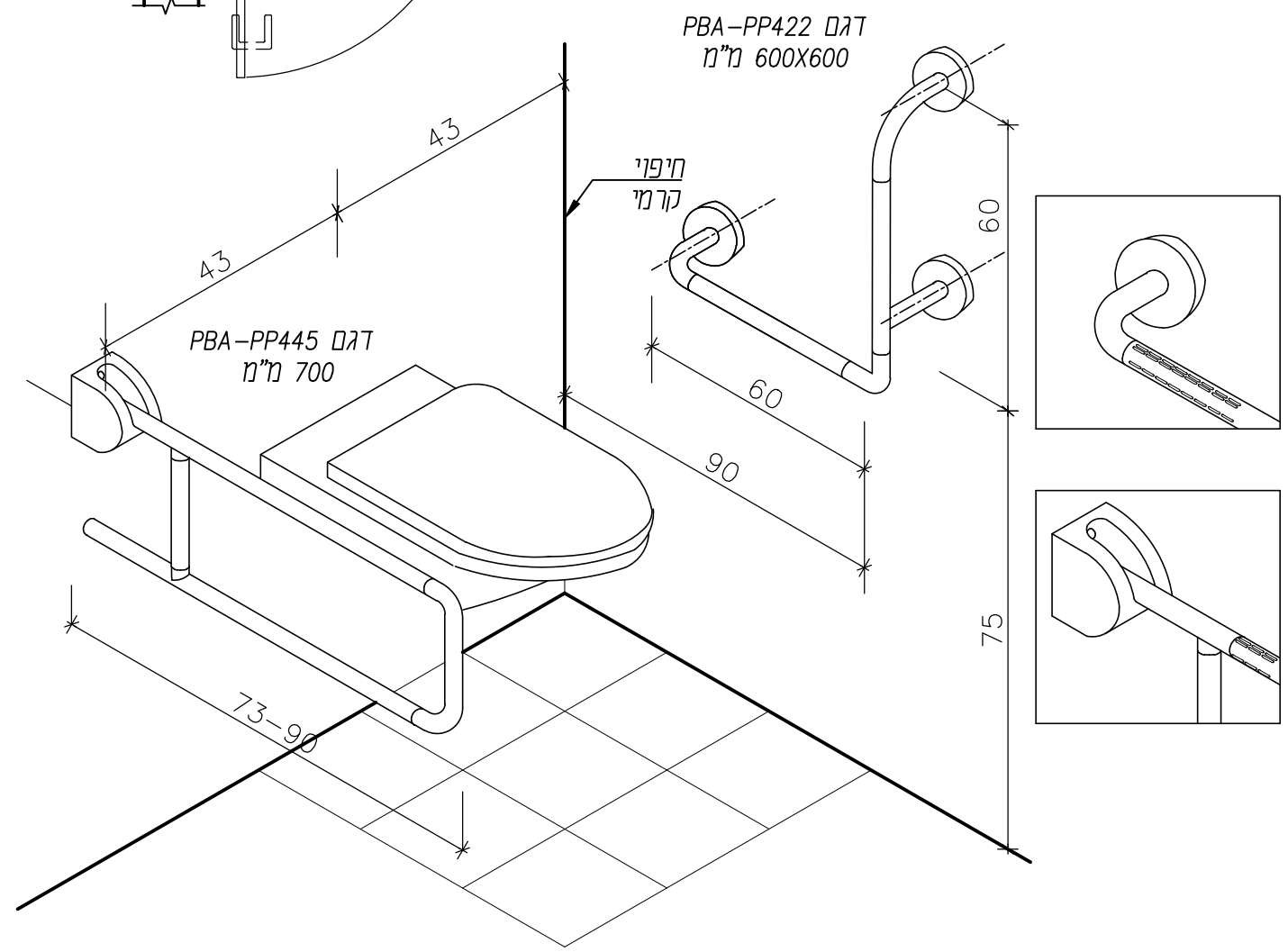
תאור כללי

- סט מוטות אחיזה בקוטר 36-40 מ"מ עשויים מפלדה מצופה ניילון
1. קבוע לקיר - דגם PBA-PP422 או שו"ע
 2. מתקפל לקיר - 85 ס"מ - דגם PBA-PP445 או שו"ע
 3. קבוע לדלת - קבוע באורך 40 ס"מ - 2 יח' מצד פנים וחוג דגם PBA-PP440 או שו"ע
- תוצרת PBA איטליה או ש"ע טכני מאושר



מוט על דלת הכניסה לשרותי נכים משני צידי הדלת בגובה 85 ס"מ דגם PBA-PP440

תכנית טיפוטית ק.מ 1:25



שונות גמר שכבת ציפוי ניילון עמיד לשריטות בגוון לפי בחירת האדריכל התקנה מושלמת לפי הוראות היצרן וכולל רוזטות מקוריות

שם הפרויקט: מועדון נוער - משמרות

<p>גבי מגן - גידי כרמון רח' החרושת 48 כרמיאל, ת.ד. 252 מיקוד 20100 טל-04-9886919-04 מקט-04-9883867 E-mail:gabi-yuba.team@bezeqint.net דואר אלקטרוני: E-mail:gidi-yuba.team@bezeqint.net אתר אינטרנט: www.yuba.team.com</p>	מס' הפרויקט	המזמין	למכרז	06.09.22
	21-764			
	מס' גיליון	שרטוט	גאולכה	
05-05		בדק	בו-גילי	