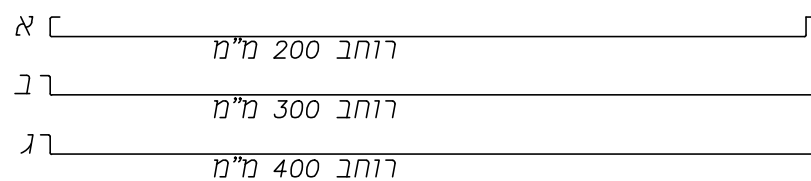


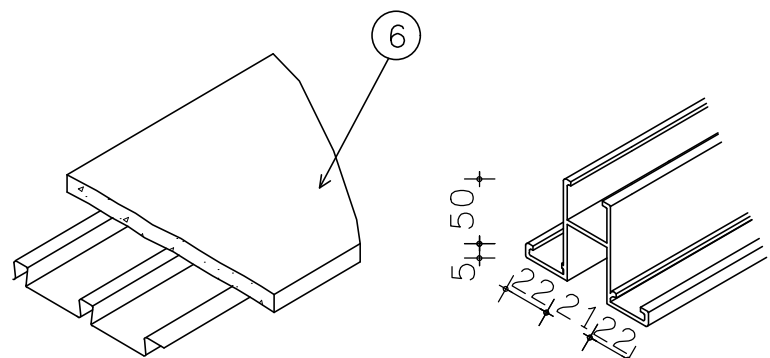


אין למדוד מהתכנית!  
הקבלו אחראי למידות!  
בכל מקרה של סתירה או אי הבנה  
יש לפנות למתכנן.  
המתכנן הנו הבעלים הבלעדיים של  
תכנית זו והרעיונות הגלומים בה  
ואין להשתמש בה ללא רשותו.

**צפון**

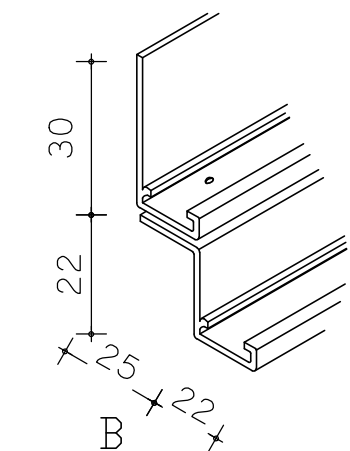


פירוט	א	ב	ג
רוחב מגש במ"מ	200	300	400
עובי פח-מינימלי	0.6	0.6	0.6
שטח מחורר	12-30%	12-30%	12-30%
מגש חלק	+	+	+
גימור	צבעוני - צבע בתנור בגוון לפי בחירת האדריכל		
אורך מכסימלי	עד - 3000 מ"מ		
בידוד	במזרוני צמר סלעים בעובי 2" ובצפיפות 60 קג/מ"ק עטופים בשקיות פוליאטיילן לא בוער		

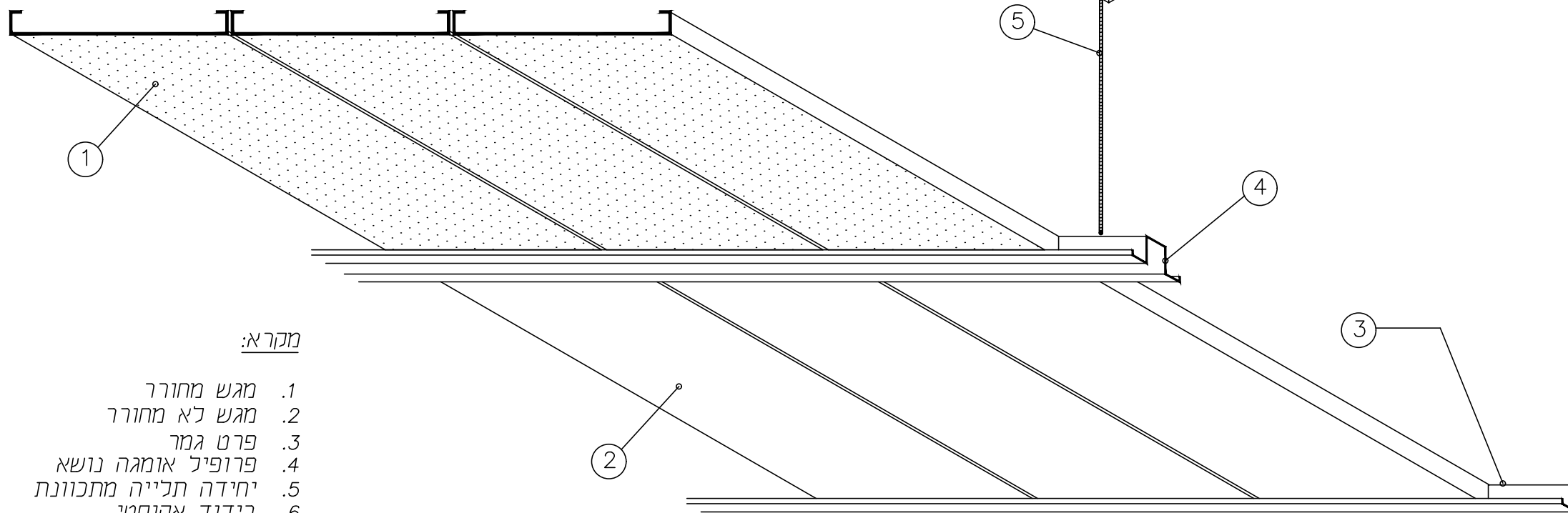


פרופיל אומגה נושא לחלוקה

חיבור לתקרה / לקונסטרוקציה  
בברגי פיליפס / בברגי פח



פרט גימור עם התרחקות



מקרא:

1. מגש מחורר
2. מגש לא מחורר
3. פרט גמר
4. פרופיל אומגה נושא
5. יחידת תלייה מתכוונת
6. בידוד אקוסטי

הערות:

1. אם לא צויין בכתב כמויות אחרת, יבוצע הגימור ע"י קירות לפי פרט B הכולל התרחקות
2. יחידת תלייה 5 כול 50 ס"מ מחוברת לתקרה בברגי מיתד פיליפס לעומס 10 ק"ג/יח' מינימום

מבנה	מכרז	06.09.22
יועצים	לעיון	01.08.22
תפוצה	שינוי	מס

לאשור	למכרז	06.09.22
-------	-------	----------

לעיון	לביצוע	01.08.22
-------	--------	----------

הפרויקט:

**מועדון נוער  
משמרות**

המקום	גן שמואל
המזמין	מועצה אזורית מנשה
תכנון הנדסי	ק.מ.
ק.מ.	שרטט
1:10	קסנייה
שם התכנית	תקרה אקוסטית מגשי פח
מספר הפרויקט	21-764
מספר תכנית	03-13

רח' החרושת 48 ת.ד. 252  
כרמיאל, מקוד 20100  
טל. 04-9886919, 04-9889128  
פקס. 04-9883867  
ניד גבי. 050-4246897  
ניד גידי. 050-4851717  
דואר אלקטרוני: gabi-yubateam@bezeqint.net  
דואר אלקטרוני: gidi-yubateam@bezeqint.net  
אחר אינטרנט: www.yubateam.com

**יובתים**  
גבי מגן-גידי כרמון  
משרד אדריכלים  
יובתים (1993) בע"מ  
בכניסה ופינת אדריכלים