

צפון	
------	--

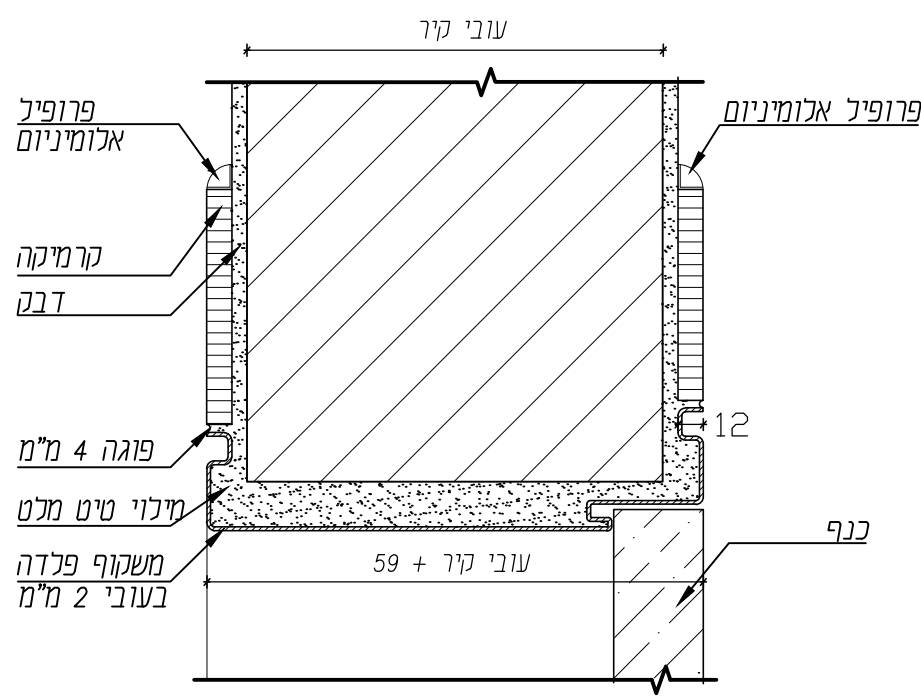
קבלן	מזמין	תאריך	מס	שני	תפוצה
06.09.22	למכרז	06.09.22	01.08.22		
	לביצוע				

לאשר	לעיון
06.09.22	01.08.22

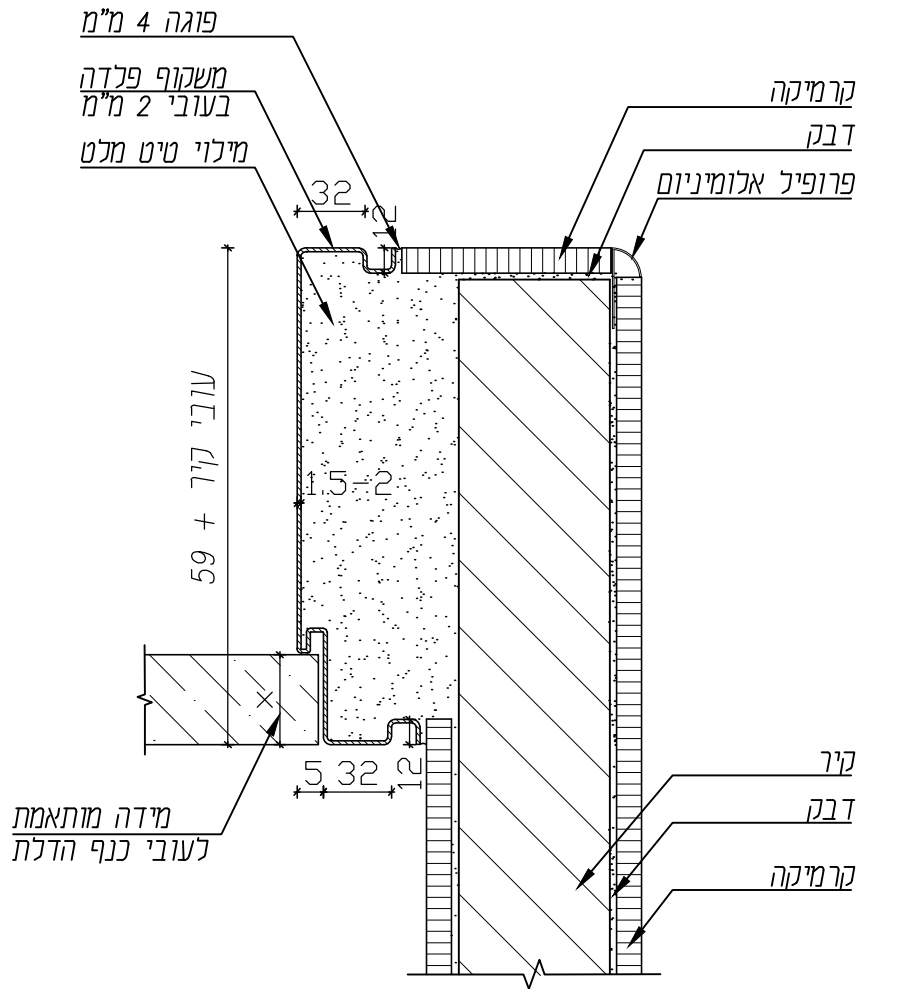
הפרויקט :
מועדון נוער משמרות

המקום	גן שמואל
המזמין	מועצה אזורית מנשה
תכנון הנדסי	ק.מ.
שם התכנית	ריצוף וחיפוי קרמי משטחי שיש
מספר הפרויקט	21-764
מספר תכנית	03-08

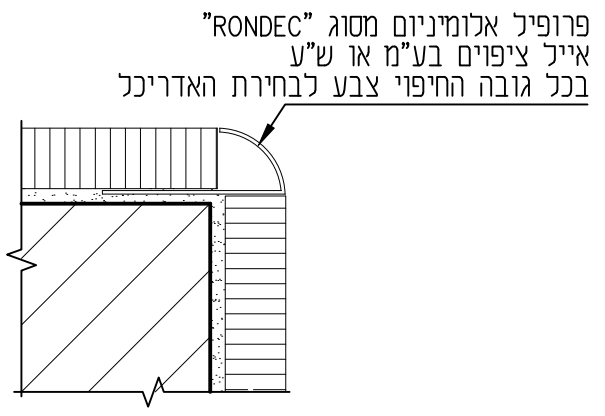
יובתים
גבי מגן-גידי נלמן
משרד אדריכלים
דואר גבי: gabi-yubateam@bezeqint.net
דואר גידי: gidi-yubateam@bezeqint.net
אתר אינטרנט: www.yubateam.com



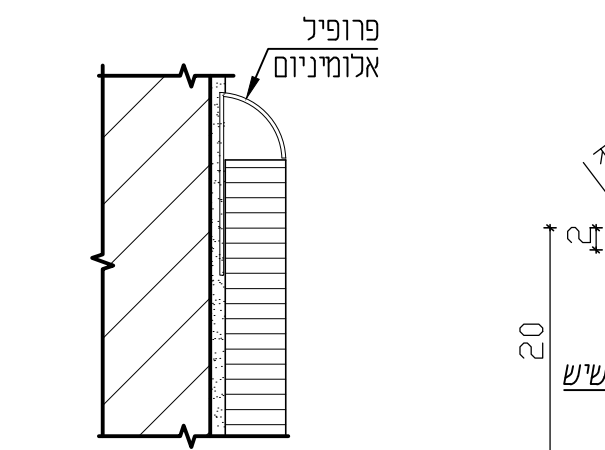
2 - פרט חיפוי קרמי מעל הדלת קנ"מ 1:2



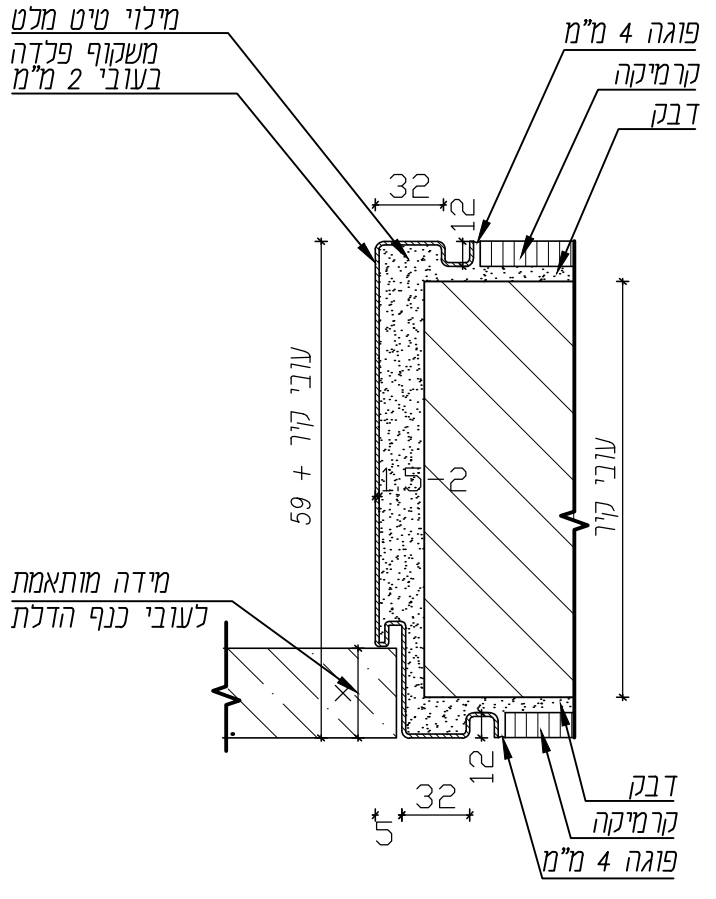
3 - פרט חיפוי קרמי למשקוף צמוד לקיר קנ"מ 1:2



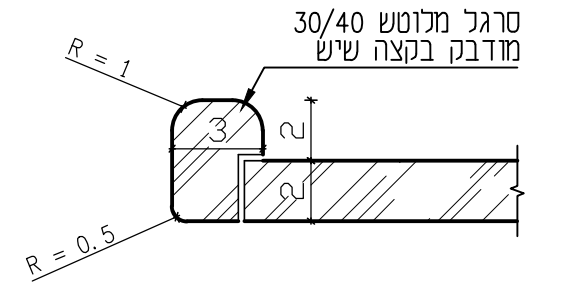
גמר פינות אלומיניום בחיפוי קרמי קנ"מ 1:1



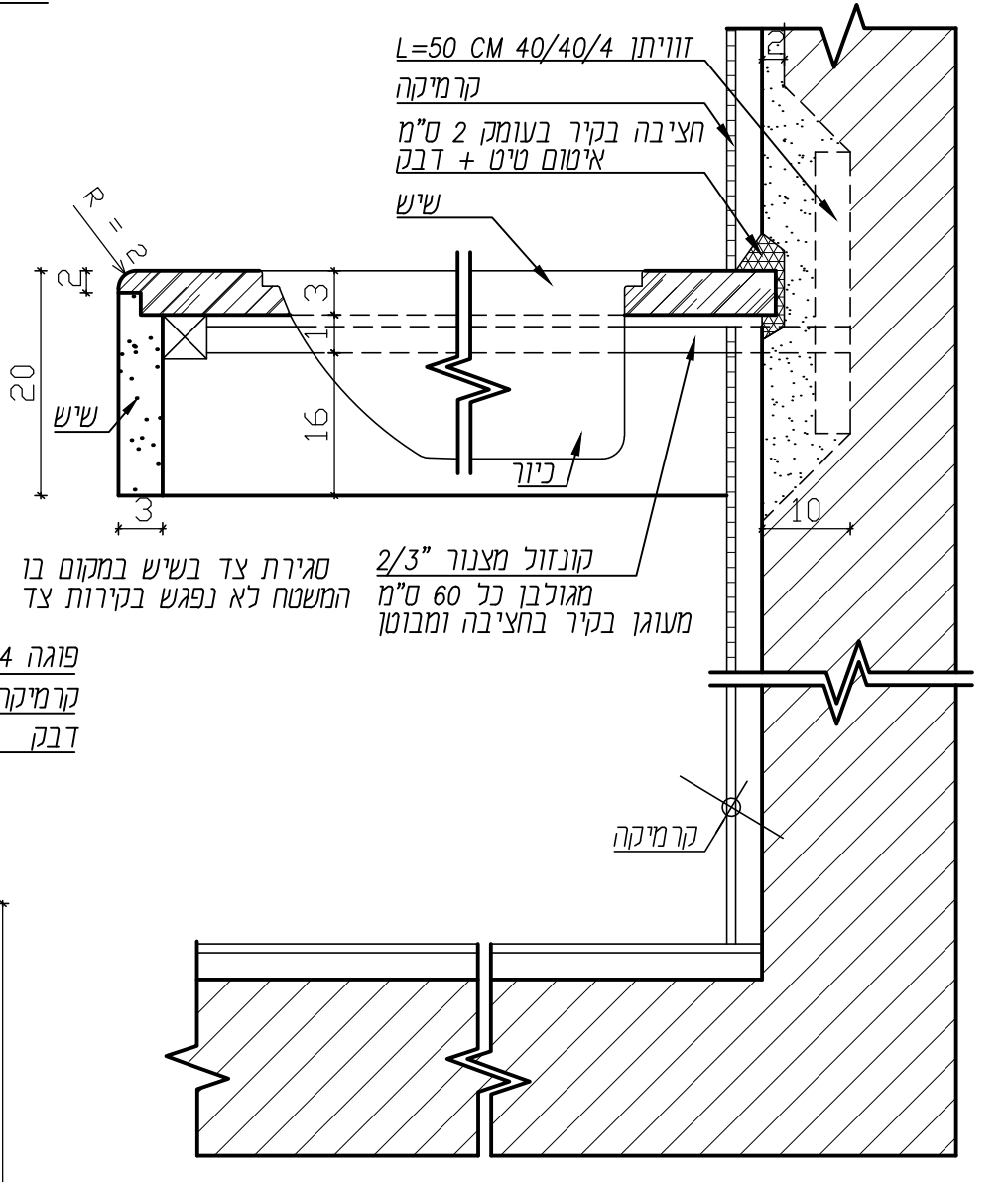
פרט גמר בחיפוי קיר קנ"מ 1:1



1 - פרט משקוף באזור חיפוי קרמי קנ"מ 1:2



פרט קצה שיש למטבח קנ"מ 1:2.5



פרט-1 משטח שיש לכיור רחצה קנ"מ 1:5

הערות:

- אם לא צויין אחרת יבוצע הריצוף והחיפוי עם פוגות בעובי מזערי של 3 מ"מ. מילוי הפוגות בקירות ב"רובה צמנטית" מילוי הפוגות ברצפה ב"רובה אקרילית" הכל מחומרים מוכנים מתוצרת "MAPEI" או ש"ע
- כל הפינות בחיפוי יכללו פרופיל אלומיניום צבוע לפי הפרט