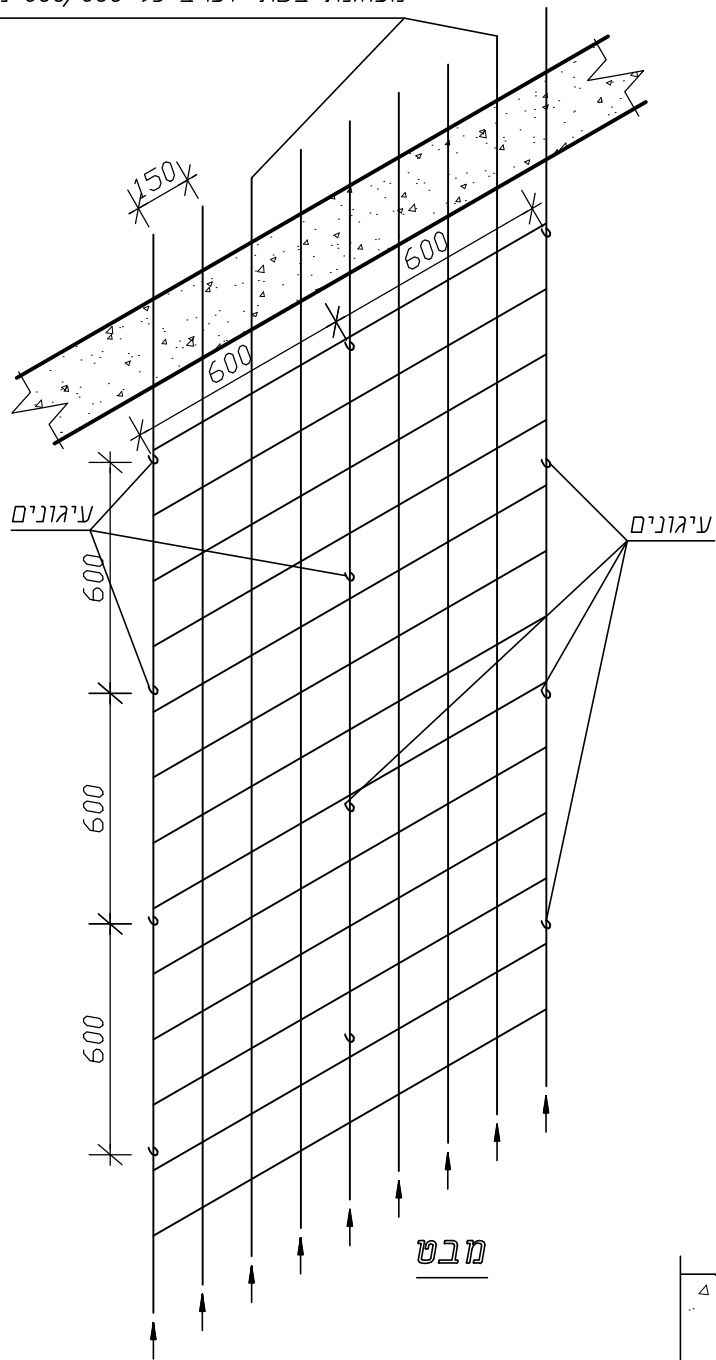




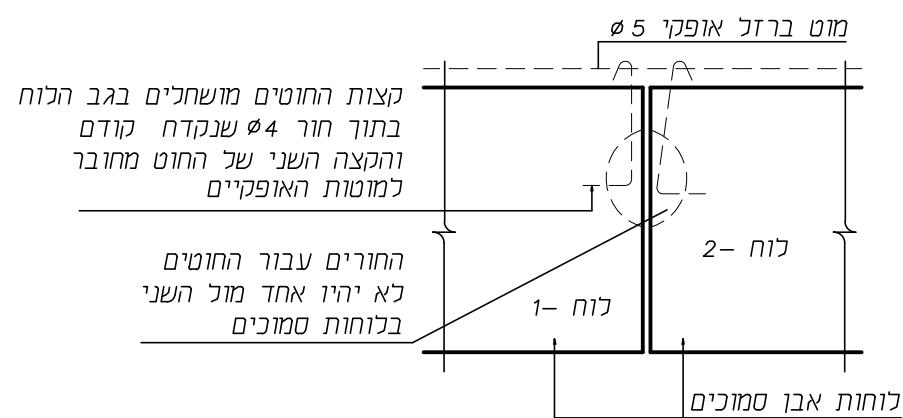
אין למדוד מהתכנית
הקבלן אחראי למדידתו
בכל מקרה של סתירה או אי הבנה
יש לפנות למתכנן.
המתכנן הנו הבעלים הבלעדיים של
תכנית זו והרעיונות הגלומים בה
ואין להשתמש בה כלא רשותו.

199

רשת מרותכת ומגולוונת $\phi 5/150/150$
מעוגנת בשתי וערב כל $600/600$ מ"מ

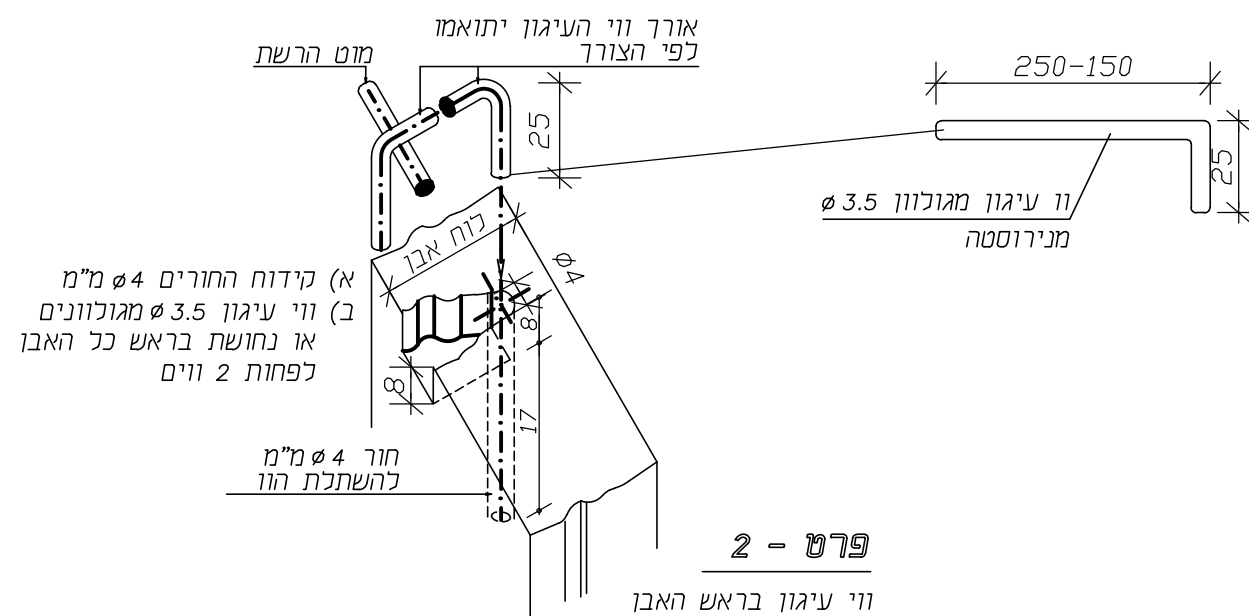


מבט



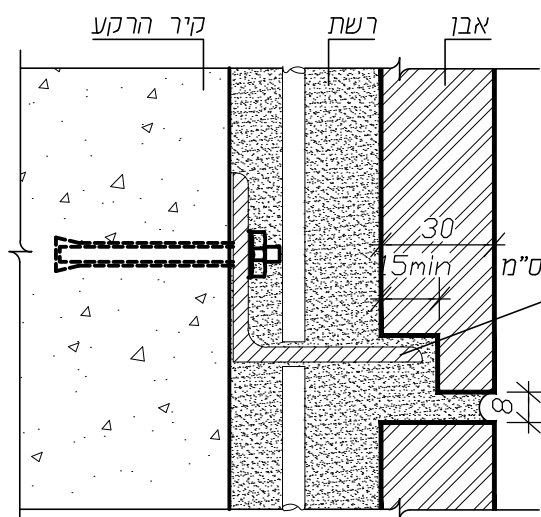
פרט 1

ווים לעיגון לוחות האבן
מחוטים $\phi 3.5$ מגולבנים או נחושת



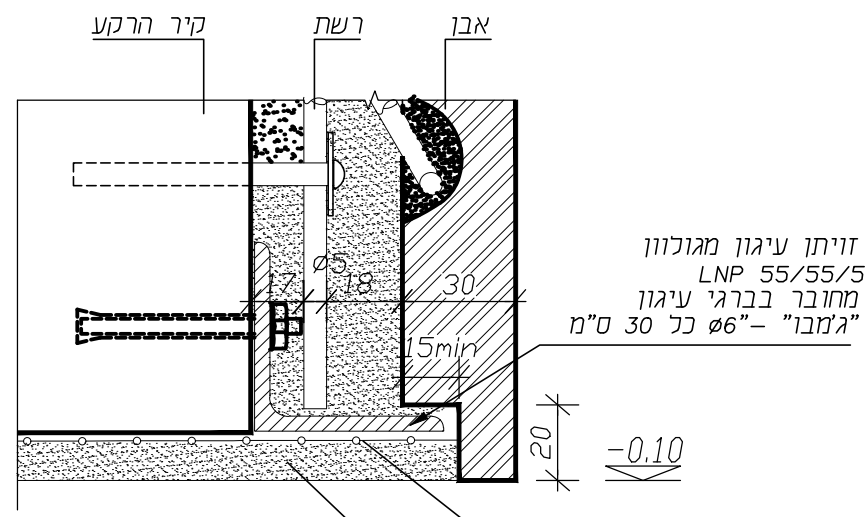
פרט 2

ווי עיגון בראש האבן



פרט 3

עיגון לאבן בגובה כל קומה ב-3 מ'



פרט 4

עיגון מעל פתחים בלבד

תאריך	מט	שנוי	תפוצה
01.08.22			
06.09.22	למכרז		קבלן מזמין
	לעיון		יועצים

תאריך	מט	שנוי	תפוצה
01.08.22			
06.09.22	למכרז		קבלן מזמין
	לביצוע		לעיון

הפרויקט :

מועדון נוער
משמרות

המקום	גן שמואל
המזמין	מועצה אזורית מנשה
תכנון הנדסי	ק.מ. שרטט
ק.מ. שרטט	קסנייה
שם התכנית	חיפוי קירות חוץ ועמודים - באבן
מספר הפרויקט	21-764
מספר תכנית	03-04.1

יובתים
גבי מגן - גידי נלמן
משרד אדריכלים
252 רחובות 48 ת.ד. 20100 כרמיאל, טל: 04-9889128, 04-9886919
פקס: 04-9883867
נייד גבי: 050-4246897
נייד גידי: 050-4651717
דואר גבי: gabi-yubateam@bezeqint.net
דואר גידי: gidi-yubateam@bezeqint.net
אתר אינטרנט: www.yubateam.com

הערה:
ביצוע בהתאם לת"י 2378
ולפי הנחיות קונסטרוקטור