



אין למדוד מהתכנית!
הקבלן אחראי כמידותיו
בכל מקרה של סתירה או אי הבנה
יש לפנות למתכנן.
המתכנן הנו הבעלים הבלעדיים של
תכנית זו והרעיונות הגלומים בה
ואין להשתמש בה כלא רשותו.

צפון

מזמין	מכרז	06.09.22
יועצים	לעיון	01.08.22
תפוצה	שנוי	מס

לאשר	למכרז	06.09.22
לעיון	לביצוע	01.08.22

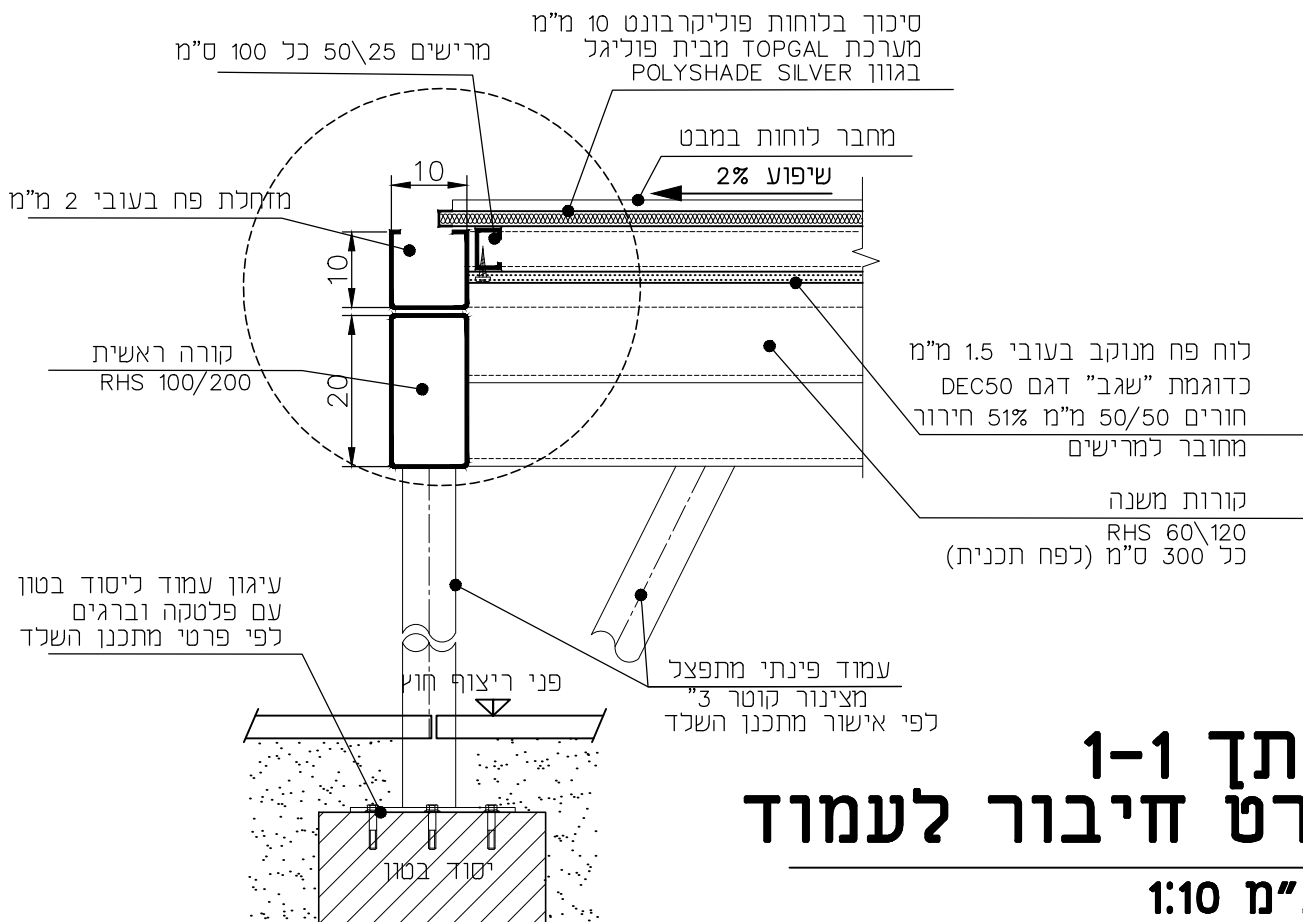
הפרויקט :

מועדון נוער משמרות

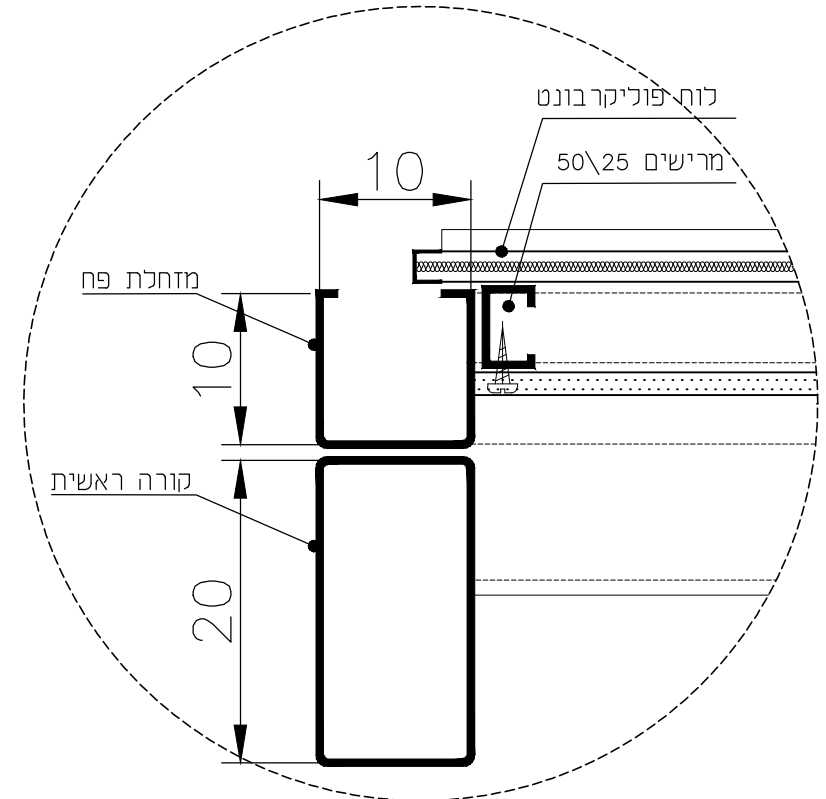
המקום	גן שמואל
המזמין	מועצה אזורית מנשה
תכנון הנדסי	שרטט
ק.מ.	קסנייה
1:10	מגן גבריאל
שם התכנית	פרטי פרגולה
מספר הפרויקט	21-764
מספר תכנית	03-10.2

רח' החרושת 48 ת.ד. 252
כרסאי, טקוד 20100
טל. 04-9889128, 04-9886919
פקס. 04-9883867
נייד גבי: 050-4246897
נייד גיד: 050-4651717
דואר גבי:
gabi-yubateam@bezeqint.net
דואר גיד:
gidi-yubateam@bezeqint.net
אתר אינטרנט:
www.yubateam.com

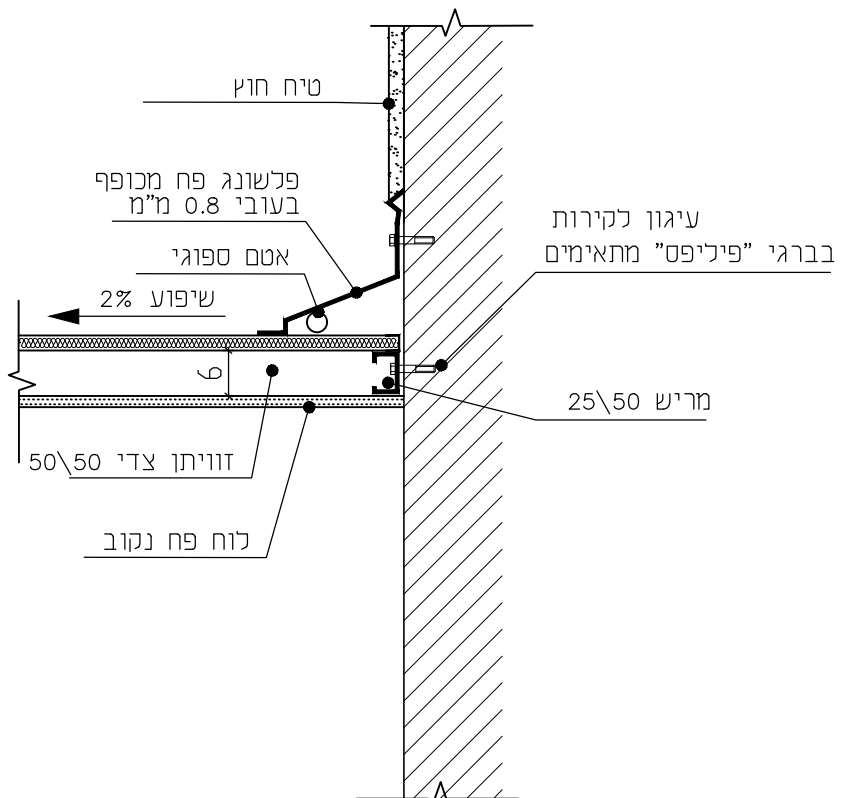
יובתים
גבי מגן - גידי נלמן
משרד אדריכלים
יובתים (1995) בע"מ
תכנון ושיפוץ אדריכלי



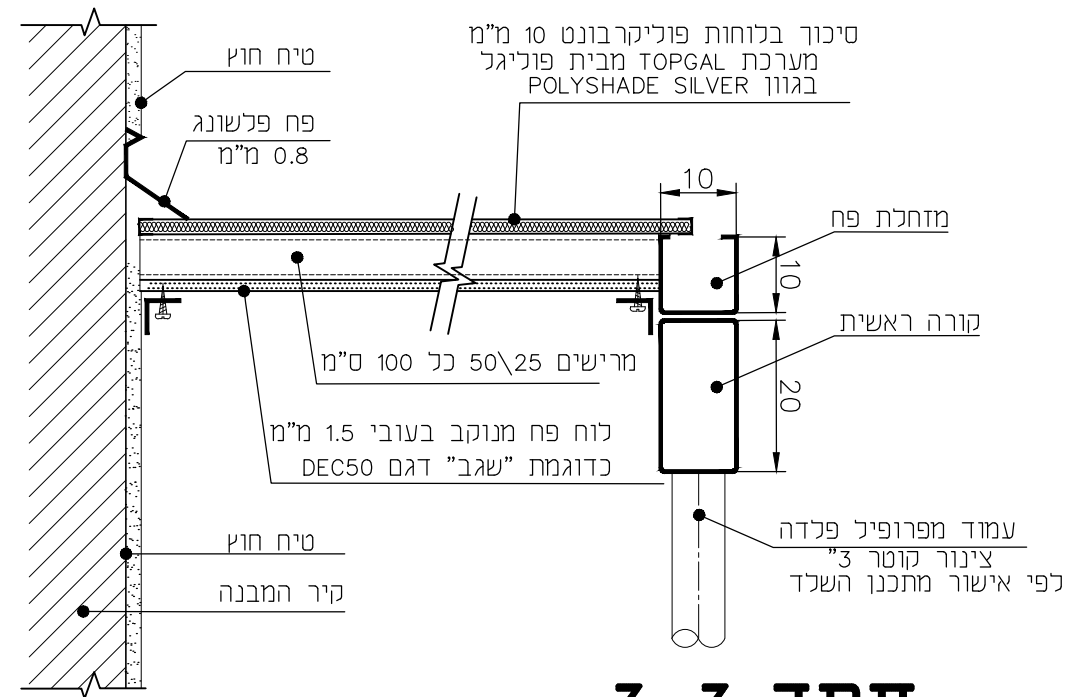
חתך 1-1
פרט חיבור לעמוד
קנ"מ 1:10



פרט מוגדל
קנ"מ 1:5



חתך 2-2
פרט חיבור לקיר
קנ"מ 1:10



חתך 3-3
פרטי גמלוניים
קנ"מ 1:10