

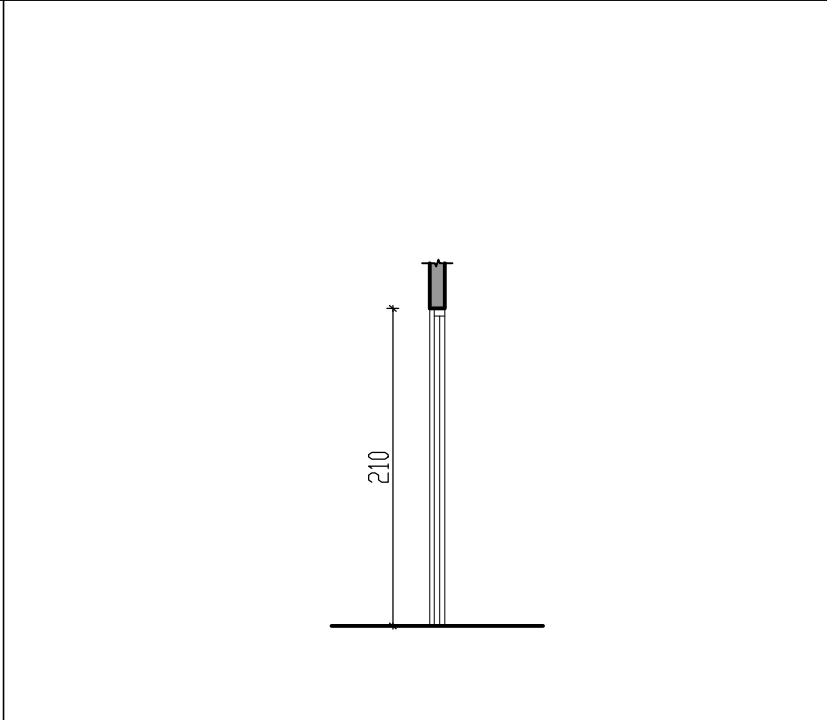
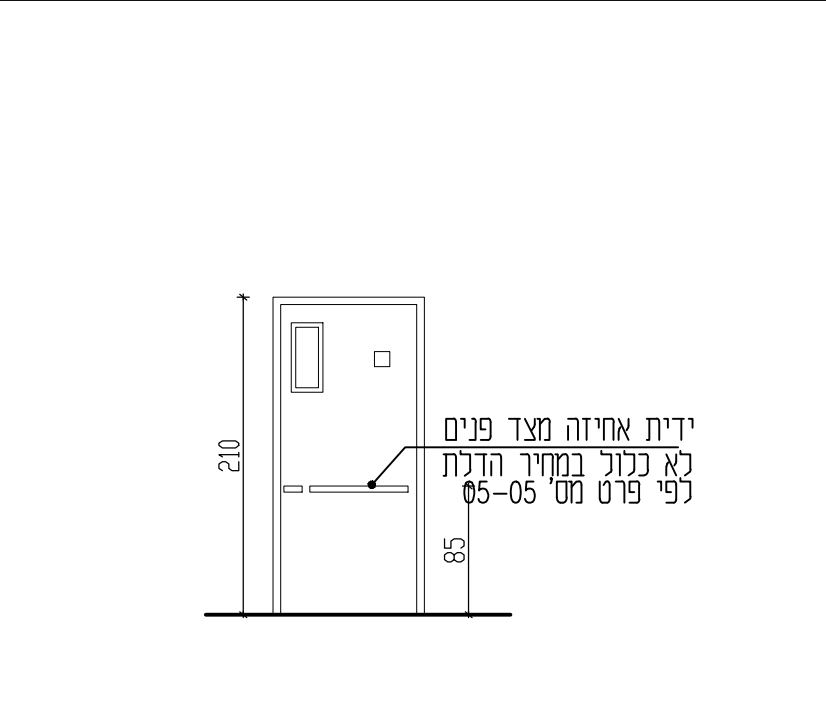
# כיוון פתיחת הדלת בהתאם לתכנית אדריכלית

אלומיניום	2 נגרות	מסגרות	מס' פריט ברשימה:
כמות: 1		מידות: 95 x 210	מיקום: כניסה לשרותי נכים

דלת חד כנפית עם אשנב

דלת חד כנפית לפתיחה רגילה במידות 95/210 ס"מ, עם אשנב במידות 15/40 ס"מ.

משקוף פלדה מאולוון בעובי 1.5 מ"מ תוצרת חברת "ש.ב.א." או שו"ע מטיפוס BUS כולל אטמים מותאם לעובי הקיר עם החיפוי. כנף עשויה מסגרת עץ פנימית עם מילוי 100% ב"פלקסבורד", פני הדלת מדיקט 5 מ"מ מצופה פורמאיקה טאפ משני צידי הכנף, ומסגרת עץ בוק חיצונית ב-4 צדדים. עובי כולל של הכנף 45 מ"מ.

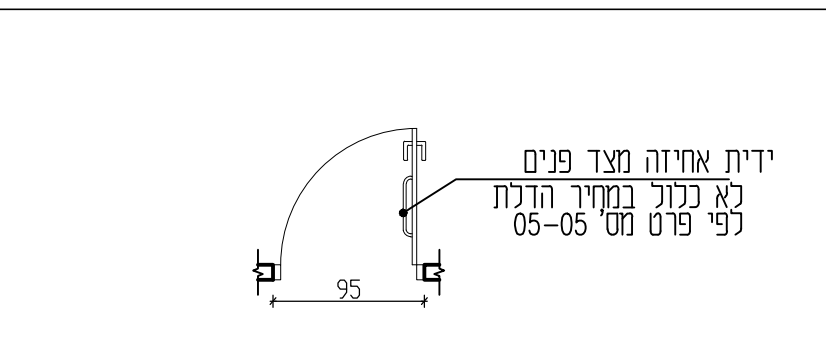


זכוכית מחוסמת - חלבי 4 מ"מ

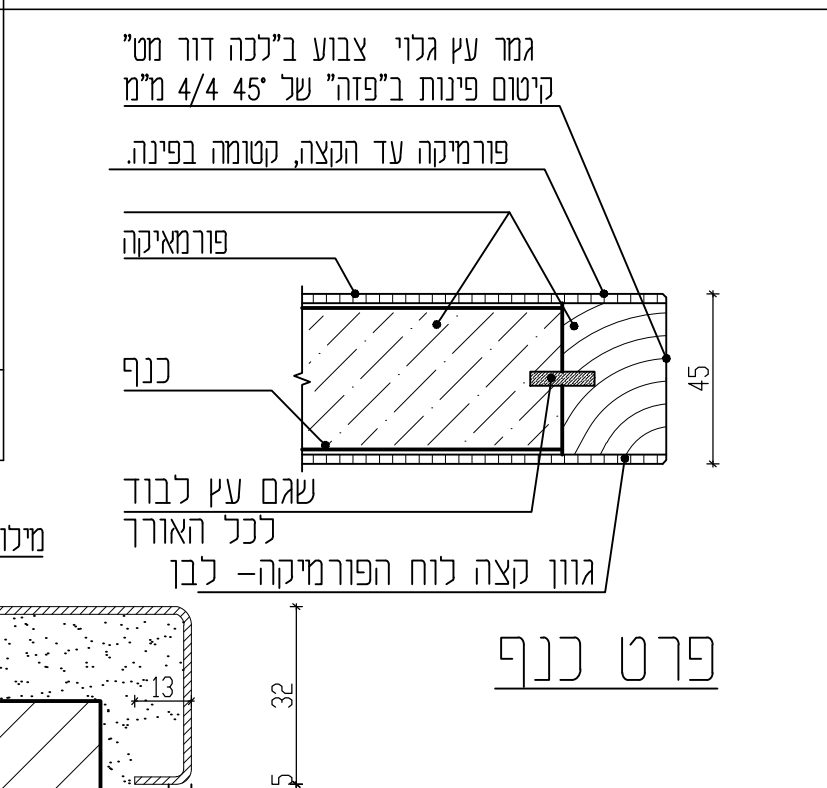
זיגוג

חתך

צירים	3 צירים "פרפר" 4" / 4" מרותכים
מנעול	צילינדר "ירדני" - או שו"ע משולב במערכת "רב - מפתח" MASTER KEY
ידיות	"אלום" דגם H-04 בגימור צבע בתנור בגוון לאישור
שונות	סטופר מגנטי דו צדדי יצוק למלא תוצרת "אקסדור" גמר ניקל, מותקן על הקיר. כולל מגן אצבעות שקוף "FINGER TAP" תוצרת הולנד מותקן משני צידי הדלת ולכל הגובה.
משקוף	צבע יסוד מותאם למגלוון וצבע עליון "צביעה אחת ודי" - "טמבור" או ש"ע בעובי מינימלי של 120 מיקרון
כנף	פורמאיקה: טאפ בגוון לבחירת האדריכל
שונות	קנט עץ קשה-בגמר לכה "דור" 2 שכבות. מגן אצבעות שקוף "FINGER TAP" תוצרת הולנד משני צידי הדלת ולכל הגובה.



תכנית



שם הפרויקט: מועדון נוער - משמרות

מס' הפרויקט: 21-764

מס' גיליון: 04-02

06.09.22 למכרז

המזמין

שרטט

בדק

גאולה בן-גיגי

מגן גבריאל

יובתים (1993) בנייה

גבי מגן - גידי כרמון  
רח החרושת 48 כרמאל, ת.ד. 252 מקוד 20100  
טל-04-9886919 פקס-04-9883867  
דואר אלקטרוני: E-mail:gabi-yuba.team@bezeqint.net  
אתר אינטרנט: www.yubateam.com