

אלומיניום	נגרות	מסגרות 6	מס' פריט ברשימה:
כמות: 1	H=480	מידות:	חזית מזרחית

סולם עליה לגג כולל הגנה

סולם קבוע לקיר ברוחב 05-55 ס"מ עשוי מפרופילים מפלדה מגולבנת  
 2 מטות פלדה אנכיים 4\25\50 ומוטות אופקיים מצינור קוטר 20 מ"מ כמוראה בשרטוטים  
 כולל כלוב הגנה בקוטר 70 ס"מ מתחיל בגובה 210 עד הקצה העליון של הסולם  
 הכלוב מורכב ממוטות אנכיים וחישוקים אופקיים כל 60-80 ס"מ  
 בחלק התחתון של הסולם תהיה דלת למניעת טיפוס מפח שגב מחורר שטוח מוצמד לסולם  
 עם סגירת מנעול ופתיחה צירית  
 כולל סגירה לתחתית הכלוב בצורת הפתח מלמטה

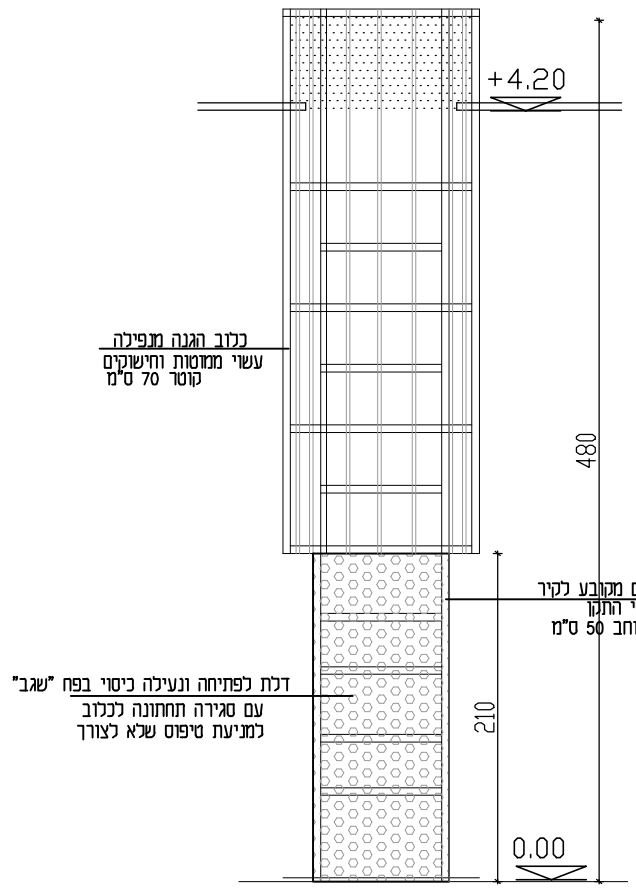
גמר: כל חלקי הפלדה מגולבן וצבוע בתנור בגוון לבחירה

צירים	מותאמים למשקל	פרזול
מנעול	מנעול תליה לנעילת הכיסוי הנפתח	
ידיות		
שונות		גימור
משקוף כנף		
שונות	סולם מחובר לקיר לפי תקן	

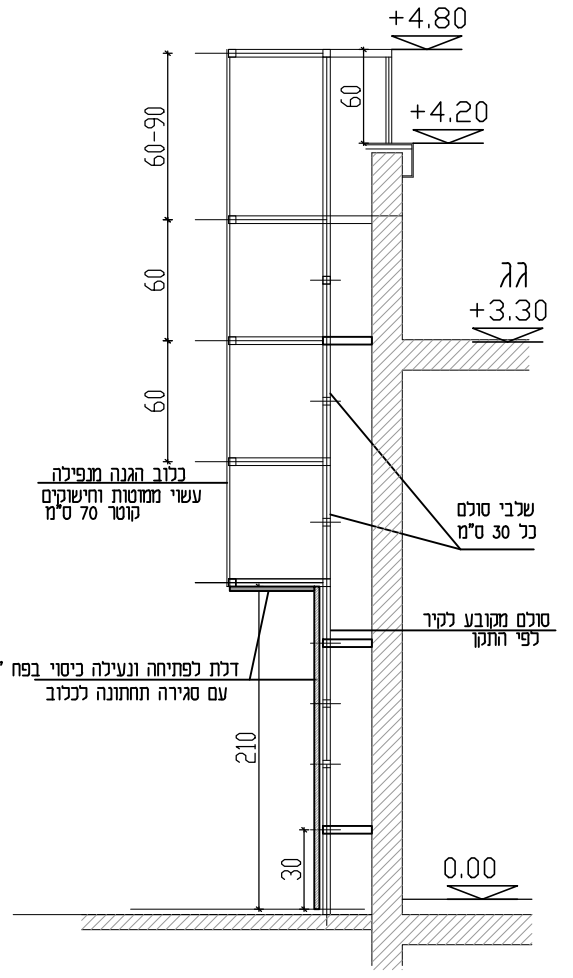
שם הפרויקט: מועדון נוער - משמרות

**יובתים** (1993) בע"מ  
 תכנון ועיצוב אדריכלי  
 גבי מגן - גידי כרמון  
 רח החרושת 48 כרמאל, תד. 252 מיקוד 20100  
 טל-04-9886919 פקס-04-9883867  
 E-mail:gabi-yubateam@bezeqint.net  
 דואר אלקטרוני: E-mail:gidli-yubateam@bezeqint.net  
 אתר אינטרנט: www.yubateam.com

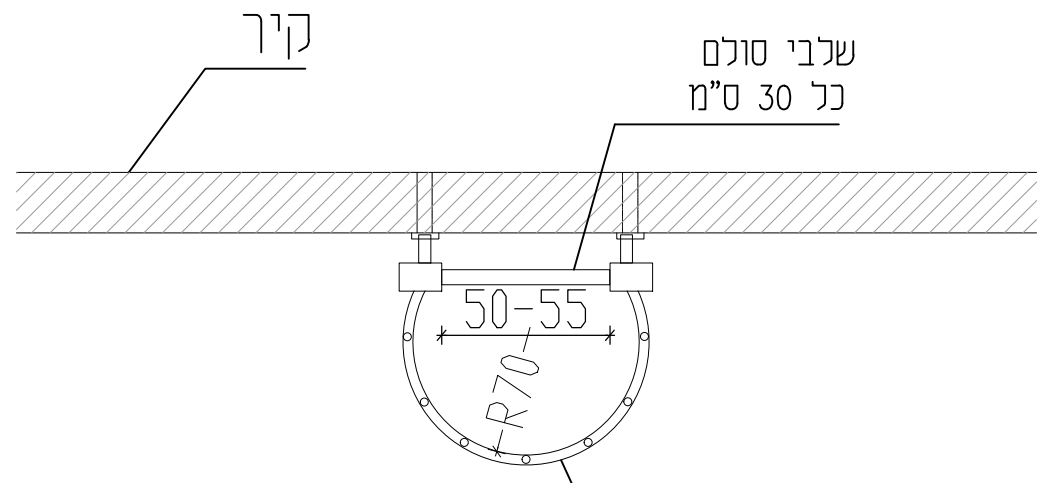
מס' הפרויקט	המזמין	למכרז	06.09.22
21-764			
מס' גיליון	גאולכה	שרטוט	
05-06	בן-גיגי	בדק	



חזית קנ"מ 1:50



חזית קנ"מ 1:50



תכנית קנ"מ 1:50