



אין למדוד מהתכנית!
הקבלן אחראי כמידותיו
בכך מטרה של סתירה או אי הבנה
יש לפנות למתכנן.
המתכנן הנו הבעלים הבלעדיים של
תכנית זו והרעיונות הגלומים בה
ואין להשתמש בה ללא רשותו.

צפון

מזמין	מבנה	מס	שני	תפוצה
06.09.22	למכרז	01.08.22	לעיון	יועצים
06.09.22	למכרז	01.08.22	לעיון	יועצים
06.09.22	למכרז	01.08.22	לעיון	יועצים

06.09.22	למכרז	01.08.22	לביצוע
06.09.22	למכרז	01.08.22	לביצוע

הפרויקט :

**מועדון נוער
משמרות**

המקום	גן שמואל
המזמין	מועצה אזורית מנשה
תכנון הנדסי	ק.מ. שרטט
ק.מ. שרטט	בדק
1:10	מגן גבריאל
שם התכנית	פרטי גגונים להצללה
מספר הפרויקט	21-764
מספר תכנית	03-11

יובתים
גבי מגן - גידי נדמון
משרד אדריכלים

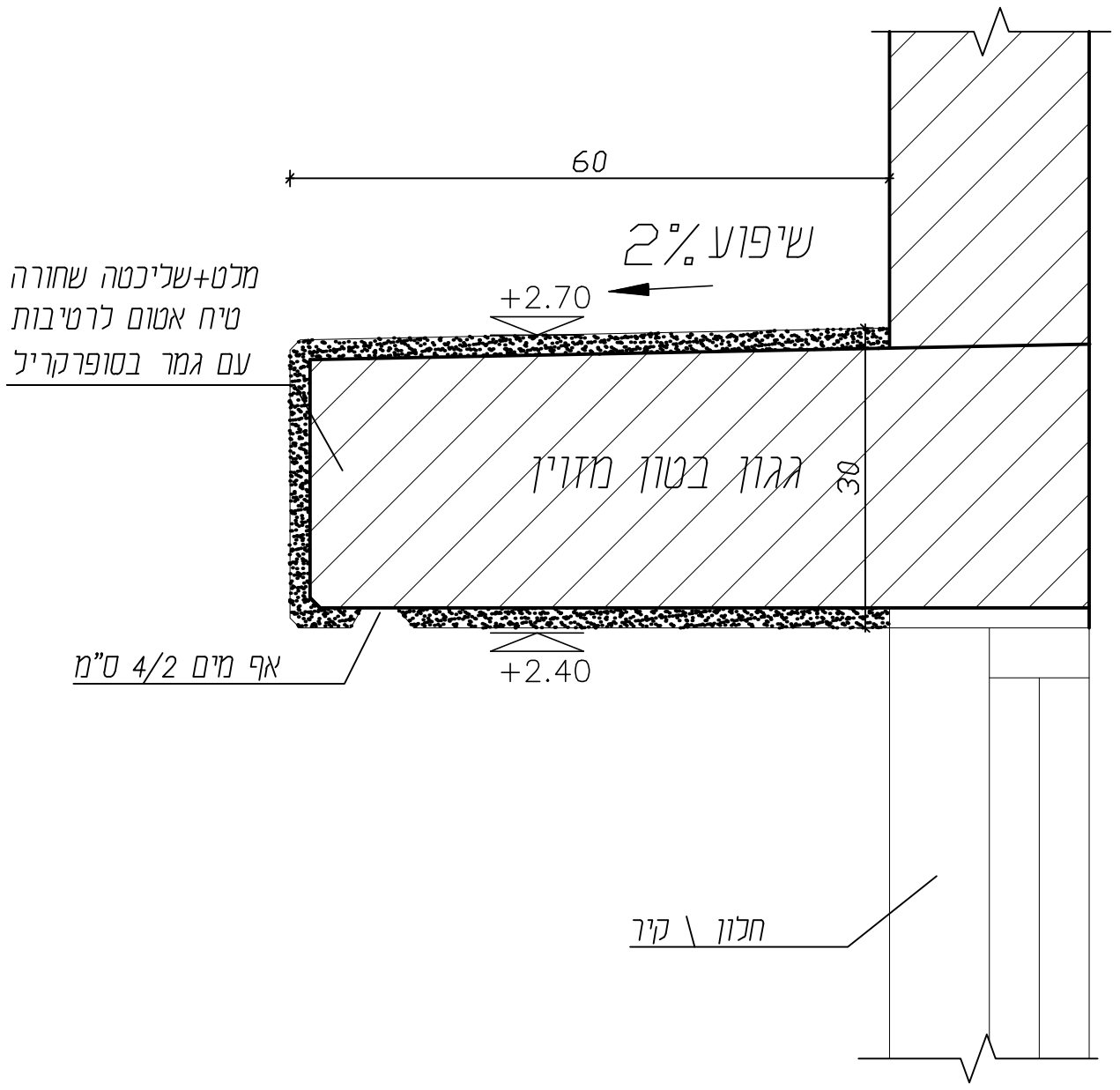
רח' החרושת 48 ת.ד. 252
כרמיאל, מיקוד 20100

טל. 04-9889128, 04-9886919
פקס. 04-9883867
נייד גבי: 050-4246897
נייד גידי: 050-4851717

דואר גבי: gabi-yubateam@bezeqint.net
דואר גידי: gidl-yubateam@bezeqint.net
אתר אינטרנט: www.yubateam.com

תכנון ושינוי אדריכלי

הפרטים הבאים יבוצעו לפי התכנית זו
עם השינויים המתחייבים משוני במידות
לפי תכנית ראשית 02-01



פרט B - גגון הצללה בנוי
קנ"מ: 1:10