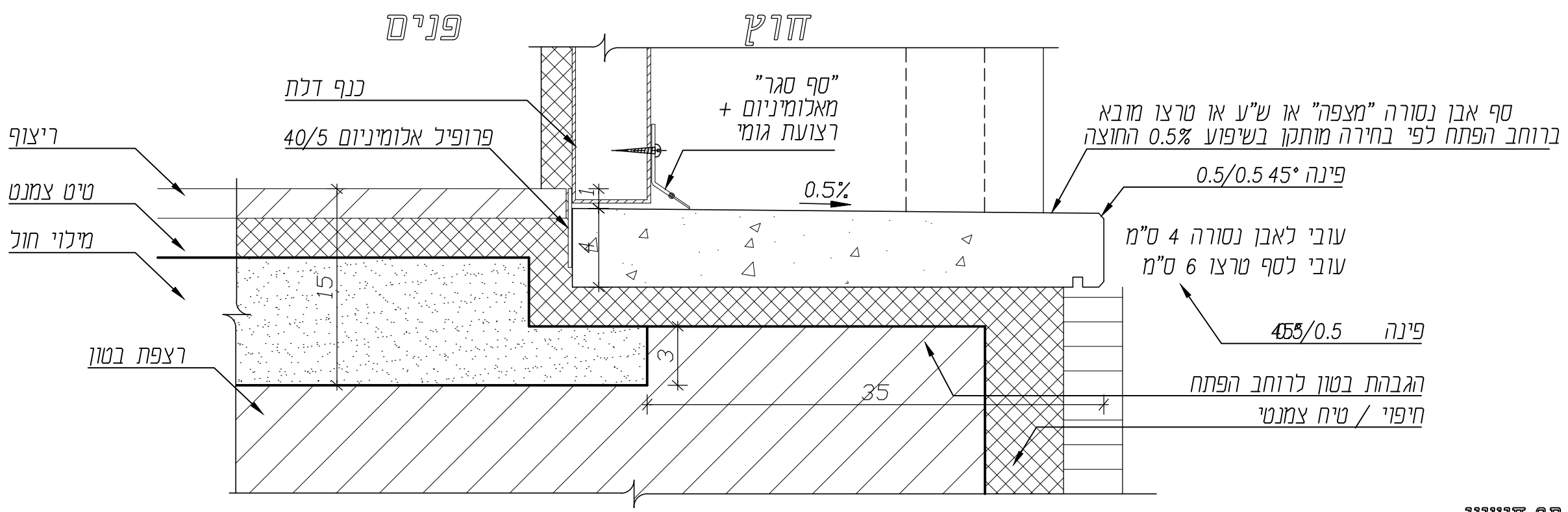


אין למדוד מהתכנית!
הקבלו אחראי למידות!
בכל מקרה של סתירה או אי הבנה יש לפנות למתכנן.
המתכנן הנו הבעלים הבלעדיים של תכנית זו והרעיונות הגלומים בה ואין להשתמש בה ללא רשותו.

צפון



פרט סף חיצוני
עם דלת בקצה הפתח קני"מ 2.5 : 1

מבנה	מכרז	06.09.22
יועצים	לעיון	01.08.22
תפוצה	שינוי	מס

לאשור	למכרז	06.09.22
לעיון	לביצוע	01.08.22

הפרויקט :

מועדון נוער משמרות

המקום	גן שמואל
המזמין	מועצה אזורית מנשה
תכנון הנדסי	ק.מ.
שם התכנית	סף דלת
מספר הפרויקט	21-764
מספר תכנית	03-05

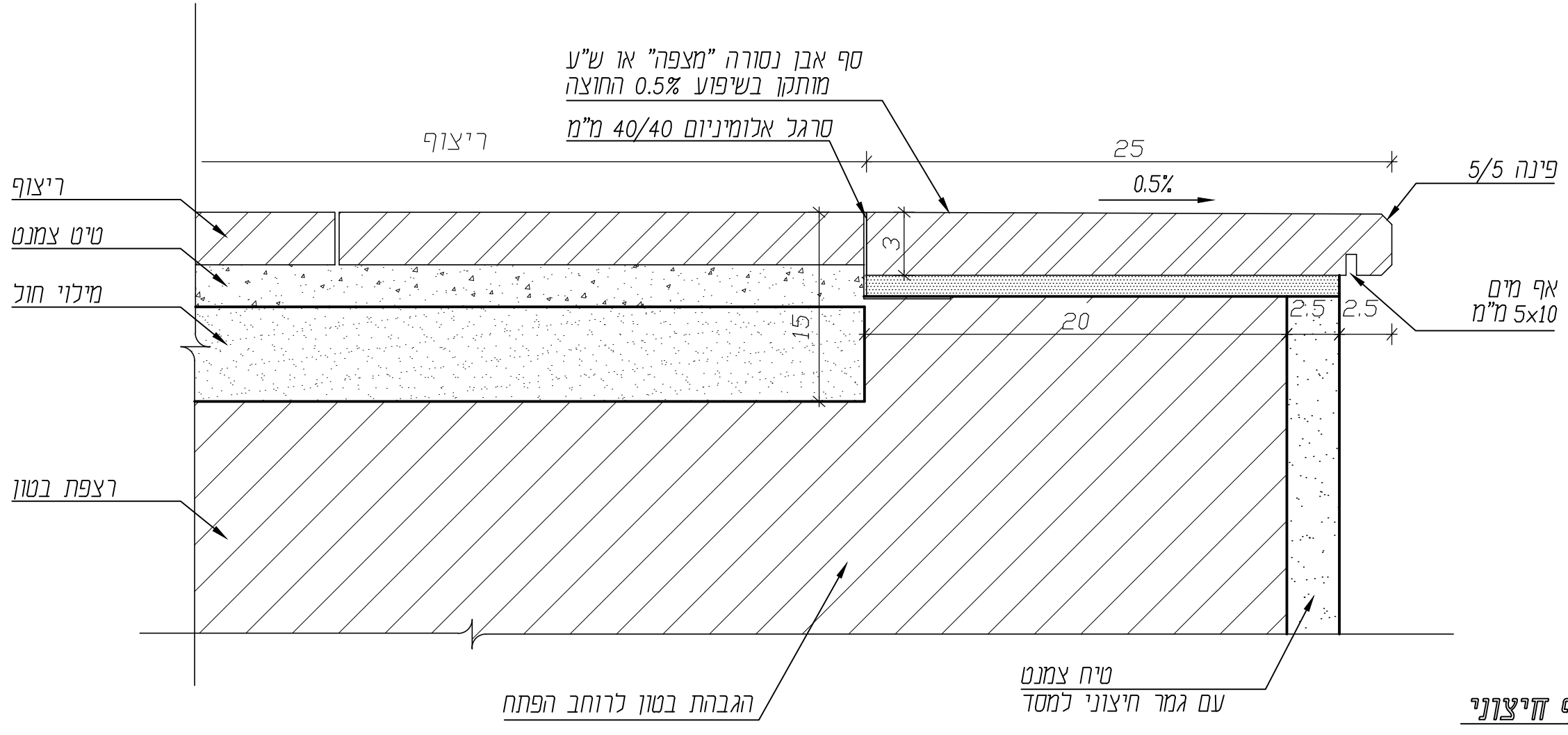
רח' החרושת 48 ת.ד. 252
כרמיאל, מיקוד 20100

טל. 04-9889128, 04-9886919
פקס. 04-9883867
ניד גבי: 050-4246897
ניד גידי: 050-4851717

דואר גבי: gabi-yubateam@bezeqint.net
דואר גידי: gidl-yubateam@bezeqint.net
אחר אינטרנט: www.yubateam.com

יובתים
גבי מגן - גידי כרמון
משורר אדריכלים

יובתים
מכון ויצמן



פרט סף חיצוני
ללא דלת קני"מ 2.5 : 1