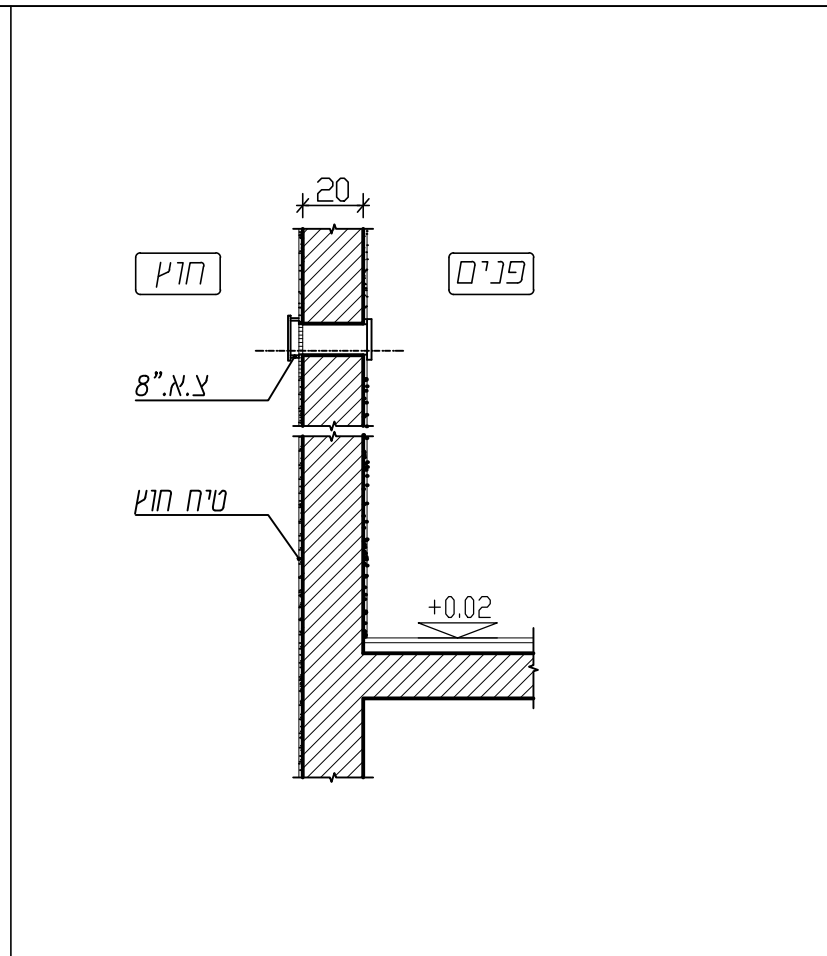
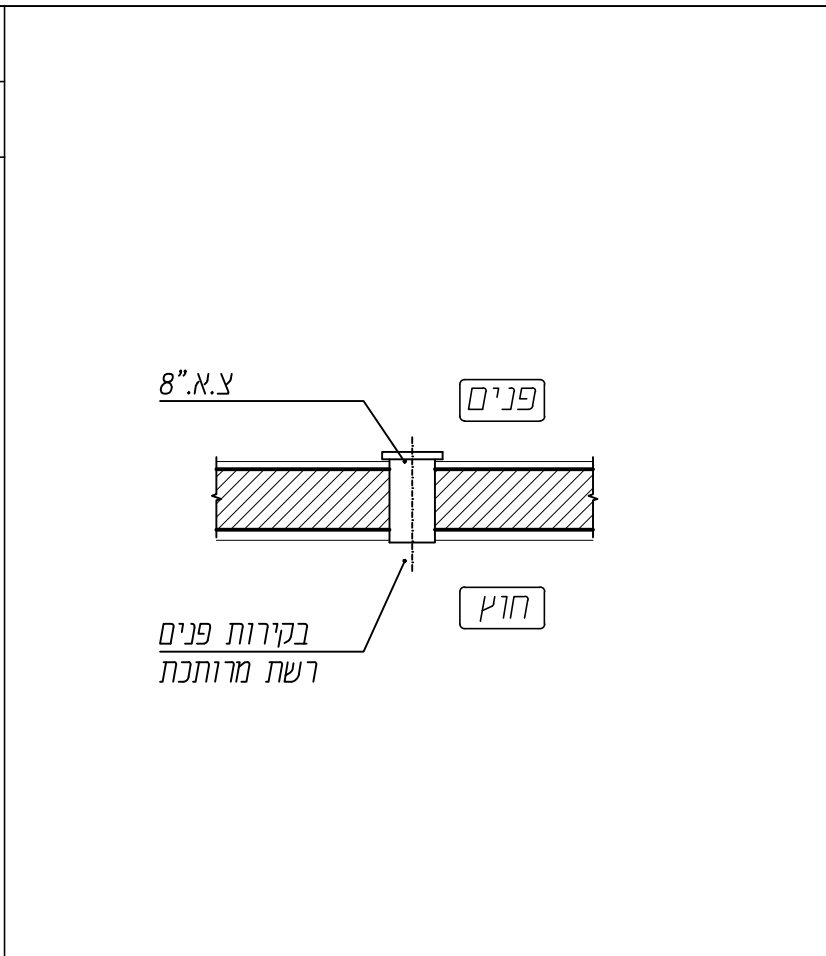


אלומיניום	נגרות	מסגרות 3	מס' פריט ברשימה:
כמות: 8" - 3 / 4" - 1	מידות: מ-30 עד 45 ס"מ L=		מיקום: ממ"מ

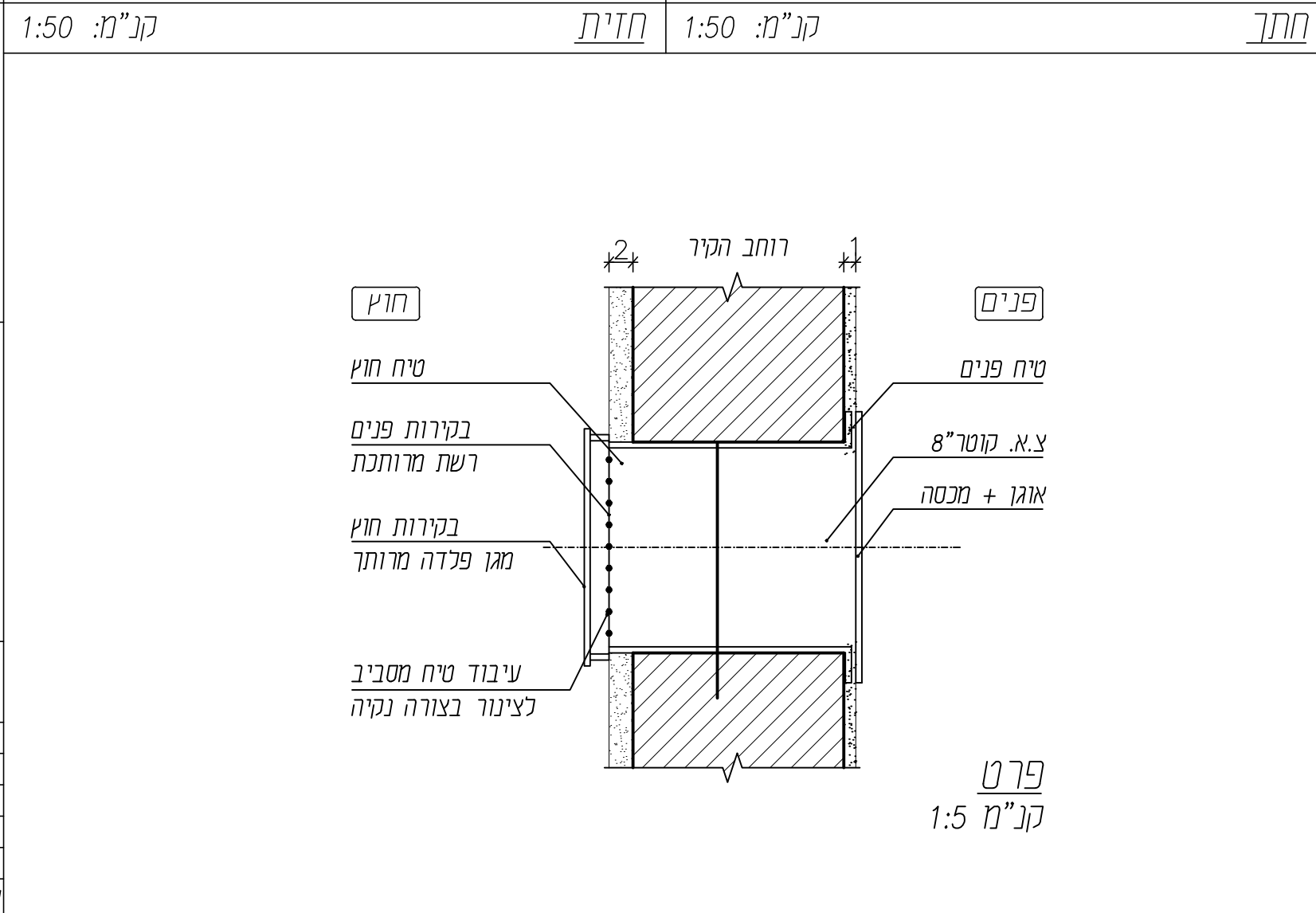
תאור כללי

צינור אוויר
 צינור בקוטר 8" / 4" מתקן בקירות הבטון באורך של עובי הקיר עם החיפויים. הכול מגולוון וצבוע.

צינור תבניתי - גמר פנימי בקו הטיח מותאם לעובי הקיר עם החיפויים



צירים	פרזור	קנ"מ: 1:50	חזית	קנ"מ: 1:50	חתך
מנעול					
ידיות					
שונות	גימור	כולל עיגון קבוע לקירות			
משקוף					
שונות		צבע יסוד מותאם למגלוון וצבע עליון "צביעה אחת ודי" - "טמבור" או ש"ע בעובי מינימלי של 120 מיקרון בגוון לפי בחירת האדריכל			



שם הפרויקט: מועדון נוער - משמרות

מס' הפרויקט	הממין	למכרז	06.09.22
21-764			
מס' גיליון	גאולה	שרטט	
05-03	בן-גיגי	בדק	

גבי מאן - גידי כרמון
 רח' החרושת 48 כרמיאל, ת.ד. 252 מיקוד 20100
 טל-04-9886919 04-9883867 פקס-04-9883867
 דואר אלקטרוני: E-mail:gabi-yuba.team@bezeqint.net
 אחר אינטרנט: E-mail:gidi-yuba.team@bezeqint.net
 www.yuba.team.com

