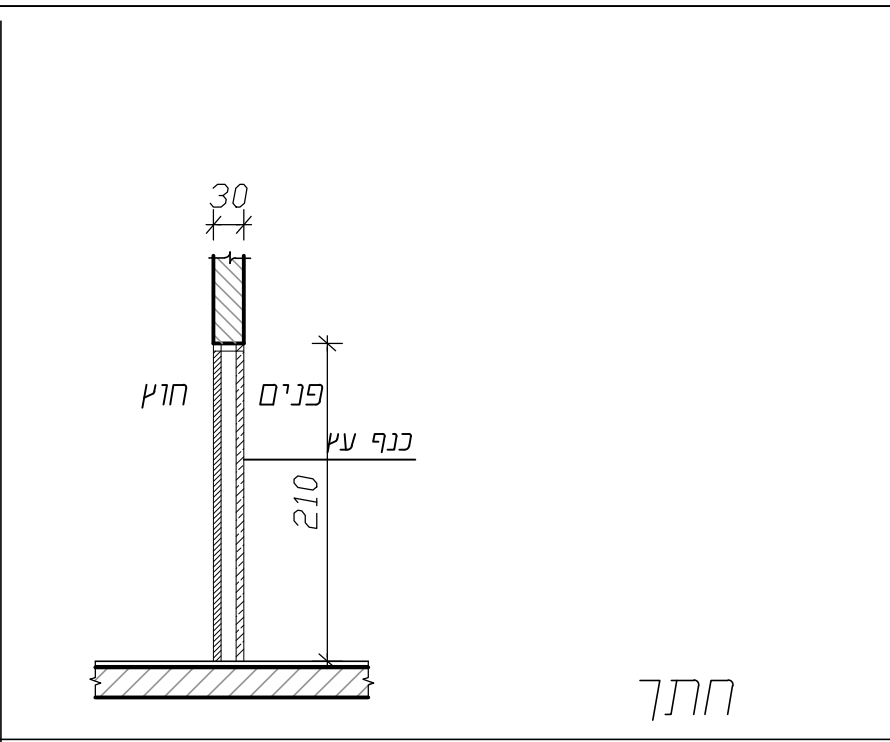
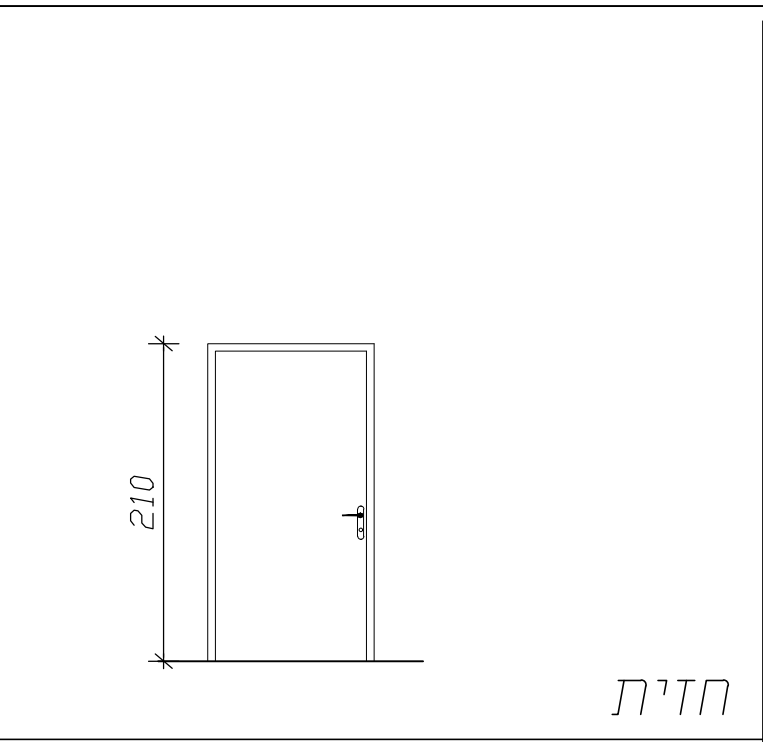


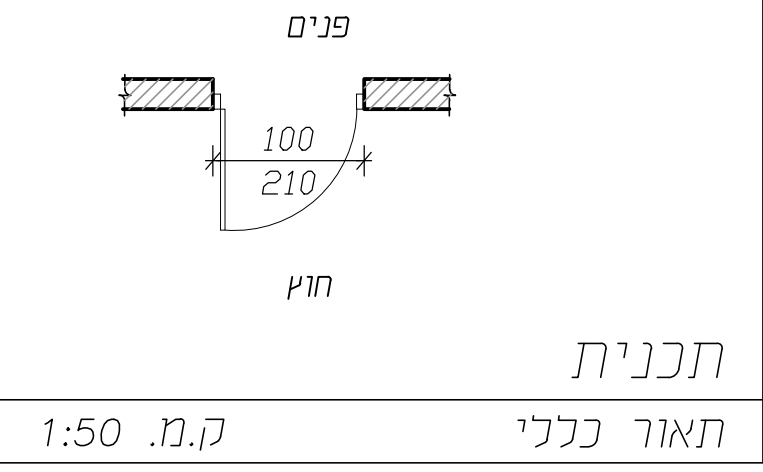
אלומיניום	4	מסגרות	מס' פריט ברשימה:
כמות: 1	100x210	מידות:	ממ"מ

תאור כללי

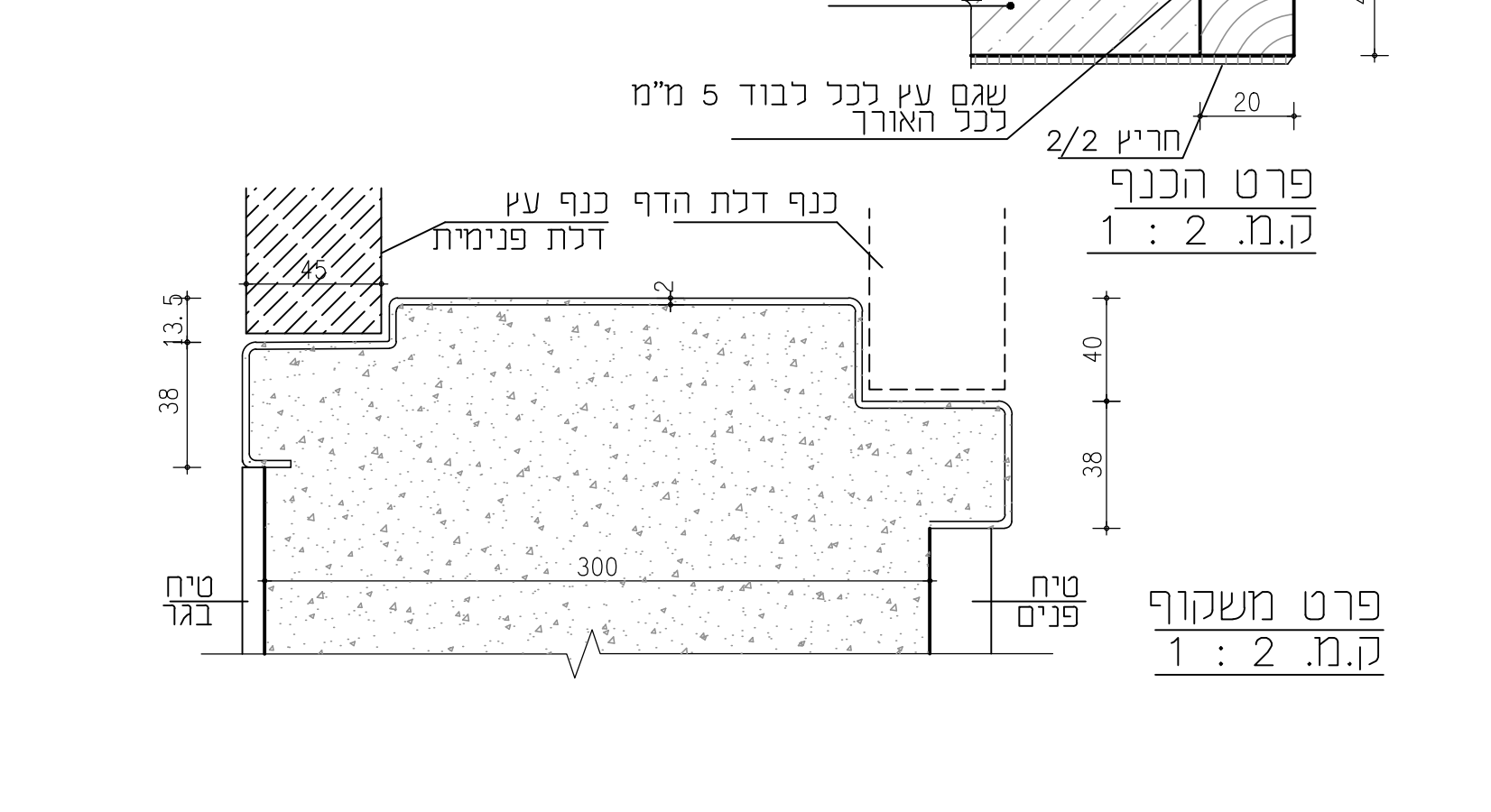
דלת עץ חד כנפית לממ"מ
 דלת חד כנפית אטומה לפתיחה רגילה במידות 100/210 ס"מ.
 כנף עשויה מסגרת עץ פנימית עם מילוי 100% ב"פלקסבורד", פני הדלת מדיקט 5 מ"מ מצופה פורמאיקה טאפ משני צידי הכנף, ומסגרת עץ בוק חיצונית ב-3 צדדים. עובי כולל של הכנף 45 מ"מ. בהתאם לתו תקן 6185



צירים	3 צירים "פרפר" 4" / 4" מרותכים	פרזול
מנעול	צילינדר "ירדני" - או ש"ע משולב במערכת "רב - מפתח" MASTER KEY	
ידיעות	"אלום" דגם H04 בגימור צבע בתנור בגוון לאישור	
שונות		



משקוף	ניקוי השטח המגולוון בשטיפת חול לעומק 15 מיקרון וצבע עליון "צביעה אחת ודי" - "טמבור" או ש"ע בעובי מינימלי של 120 מיקרון	גימור
כנף	פורמאיקה : טאפ בגוון לבחירת האדריכל קנט עץ קשה בגמר לכה "דור" 2 שכבות - בצד הגלוי מגן אצבעות שקוף "FINGER TAP" תוצרת הולנד משני צידי הדלת ולכל הגובה.	



שם הפרויקט: מועדון נוער - משמרות

מס' הפרויקט	המזמין	למכרז	06.09.22
21-764			
מס' גיליון	גאולה בן-גיגי	שרטט	
04-04	מגן גבריאל	בדק	ק.מ. 1:50

יובתים (1993) בע"מ

תכנון ועיצוב אדריכלי

גבי מגן - גידי כרמון
 רח החרושת 48 כרמאל, תד. 252 מקוד 20100
 טל-04-9886919 טקס-04-9883867
 E-mail:gabi-yubateam@bezeqint.net
 דואר אלקטרוני: E-mail:gidli-yubateam@bezeqint.net
 אתר אינטרנט: www.yubateam.com

פרטים