

אין למדוד מהתכנית!
הקבלן אחראי למדודות!
בכל מקרה של סתירה או אי הבנה
יש לפנות למתכנן.
המתכנן הנו הבעלים הבלעדיים של
תכנית זו והרעיונות והגיומים בה
ואין להשתמש בה כלא רשותו.

צפון

מזמיין	מכרז	06.09.22
יועצים	לעיון	01.08.22
תפוצה	שני	מס

לאשר	למכרז	06.09.22
לעיון	לביצוע	01.08.22

הפרויקט :

מועדון נוער משמרות

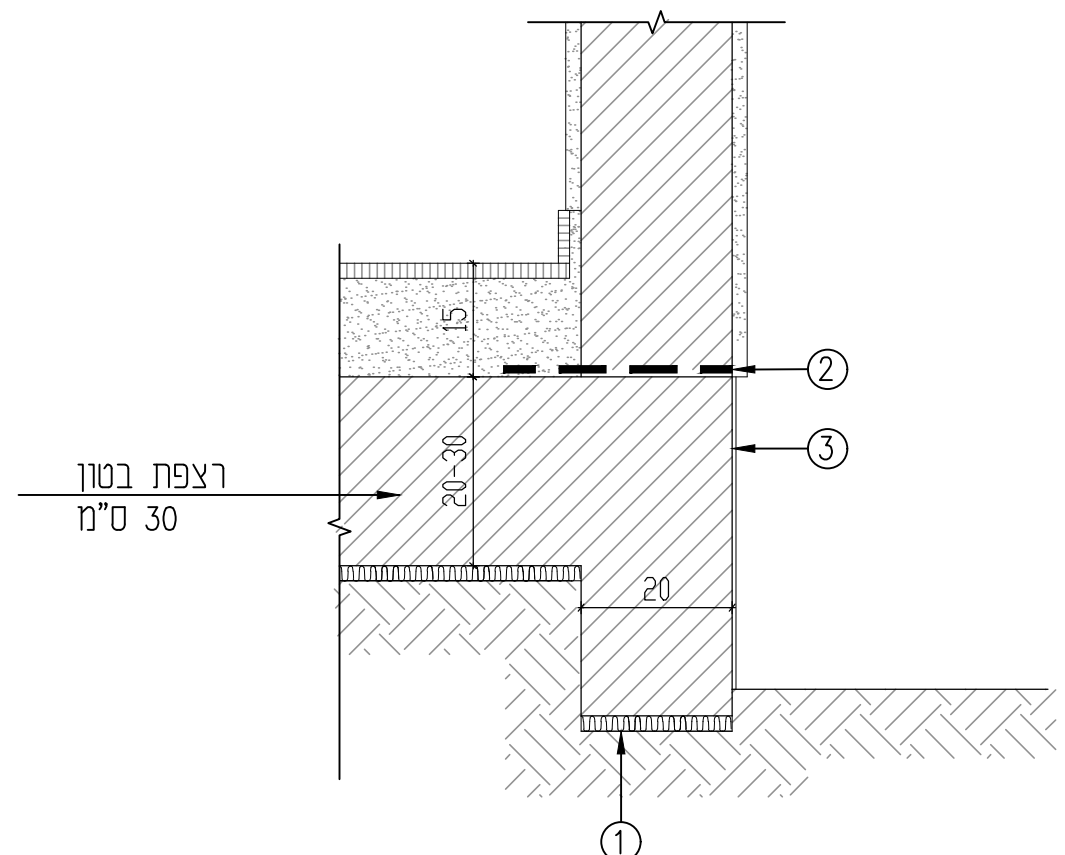
המקום	גן שמואל
המזמין	מועצה אזורית מנשה
תכנון הנדסי	ק.מ. שרטט
מספר התכנית	150 קסנייה
שם הפרויקט	איטום ובידוד קירות וקורות יסוד
מספר הקו	21-764
מספר תכנית	03-01

רח' החושן 48 ת.ד. 252
כרמיאל, טקוד 20100

טל. 04-9889128, 04-9886919
פקס. 04-9883867
נייד גבי: 050-4246897
נייד גידי: 050-4851717

דואר גבי:
gabi-yubateam@bezeqint.net
דואר גידי:
gidi-yubateam@bezeqint.net
אחר אינטרנט:
www.yubateam.com

יובתים
גבי מגן - גידי נרמן
משרד אדריכלים
תכנון ושיקום אדריכלי



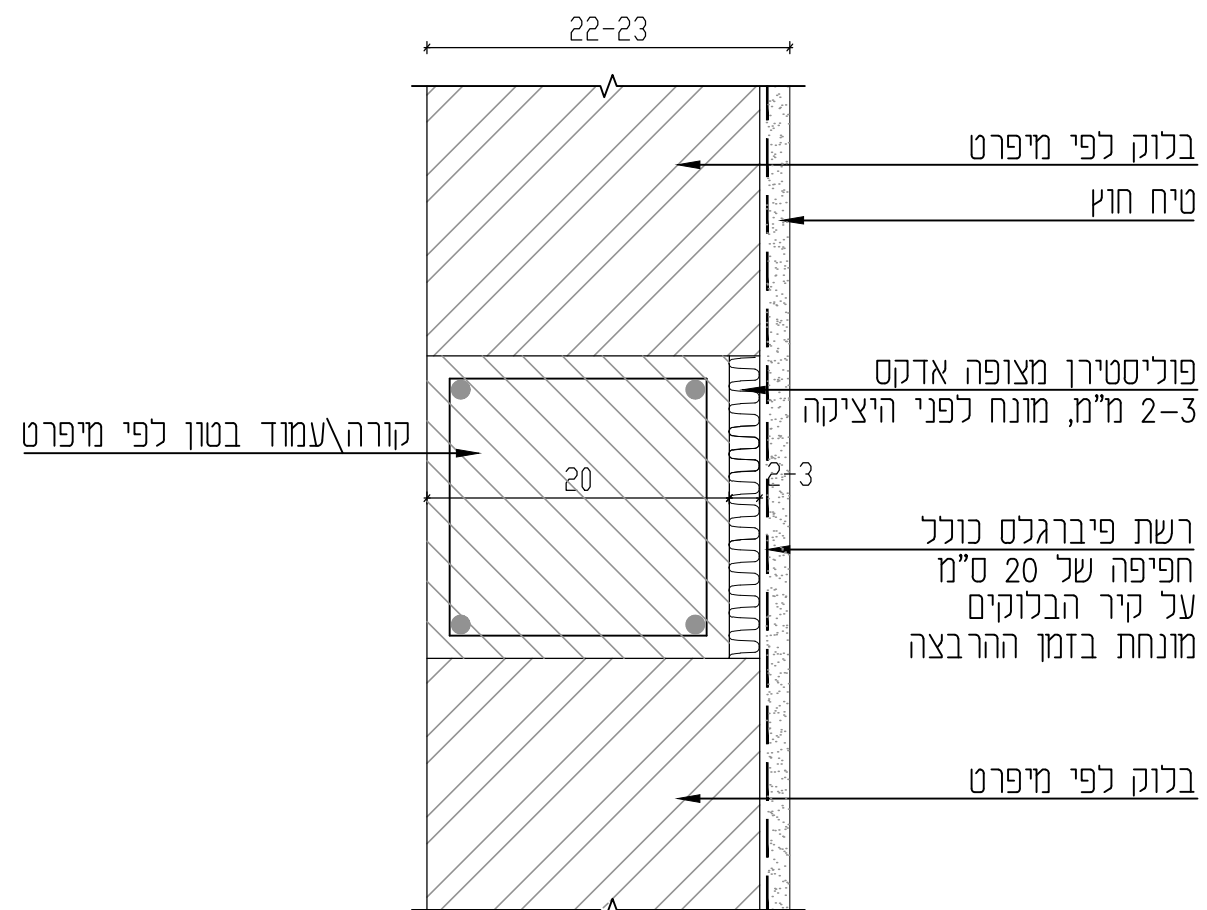
חוצץ רטיבות לקורת יסוד

מקרא:

- לוח קלקר 2 ס"מ.
- מריחת ביטומן 45/55 והדבקת נייר טול ברוחב 20 ס"מ.
- איטום צמנטי מסוג טורוסיל מבוצע ב-2 שכבות, בכמות של 1.5 ק"ג/מ"ר לשכבה.

הערות מיוחדות לביצוע:

- פני האדמה שמתחת לרצפה התלויה, יהיו גבוהים ב-10 ס"מ לפחות מפני האדמה שמחוץ למבנה
- הפרט מיועד למסדים שגובהם עד כ-60 ס"מ. מעל גובה זה אין צורך באיטום פני המסד.



גשר קור-לקורות ועמודים