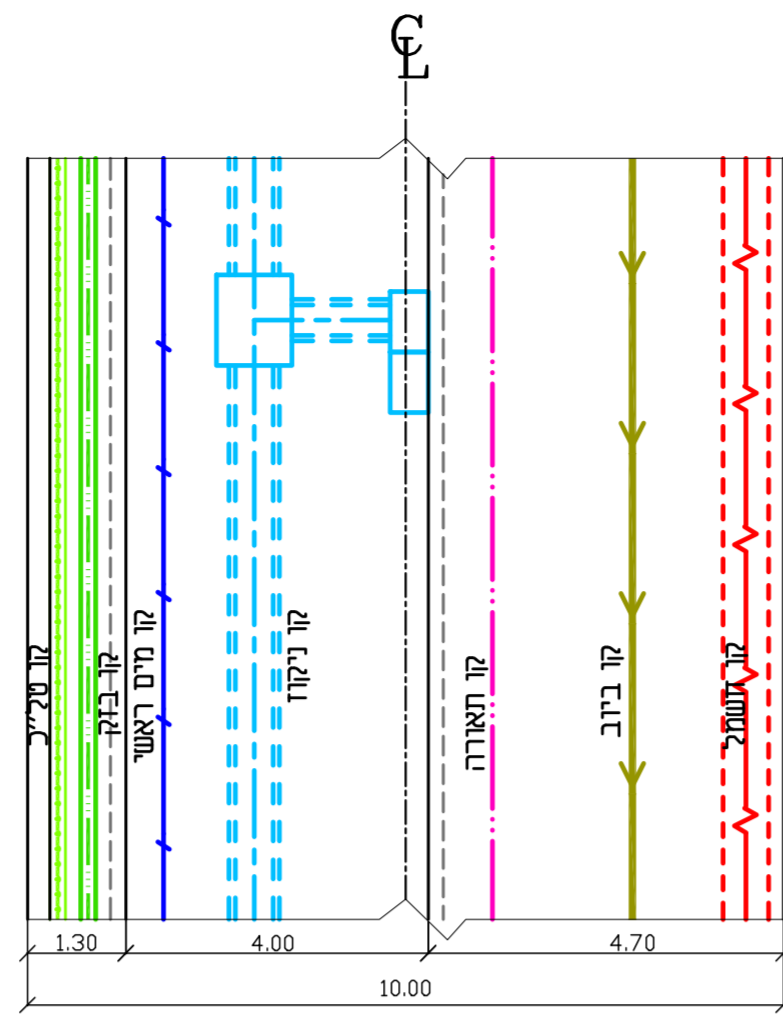
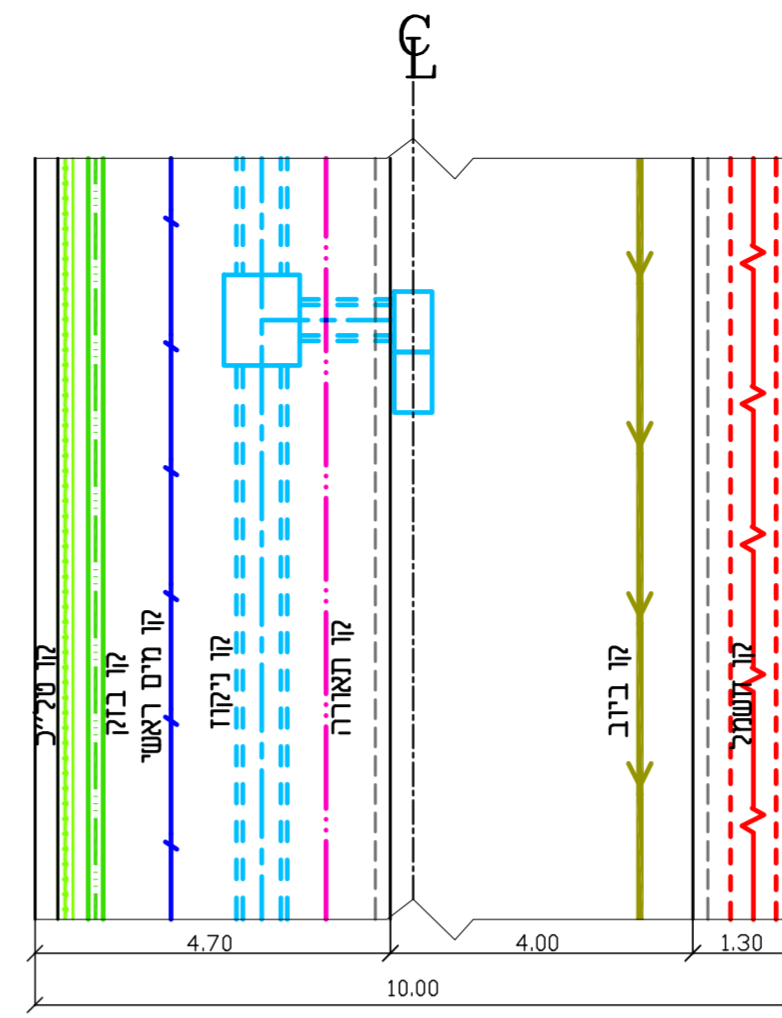


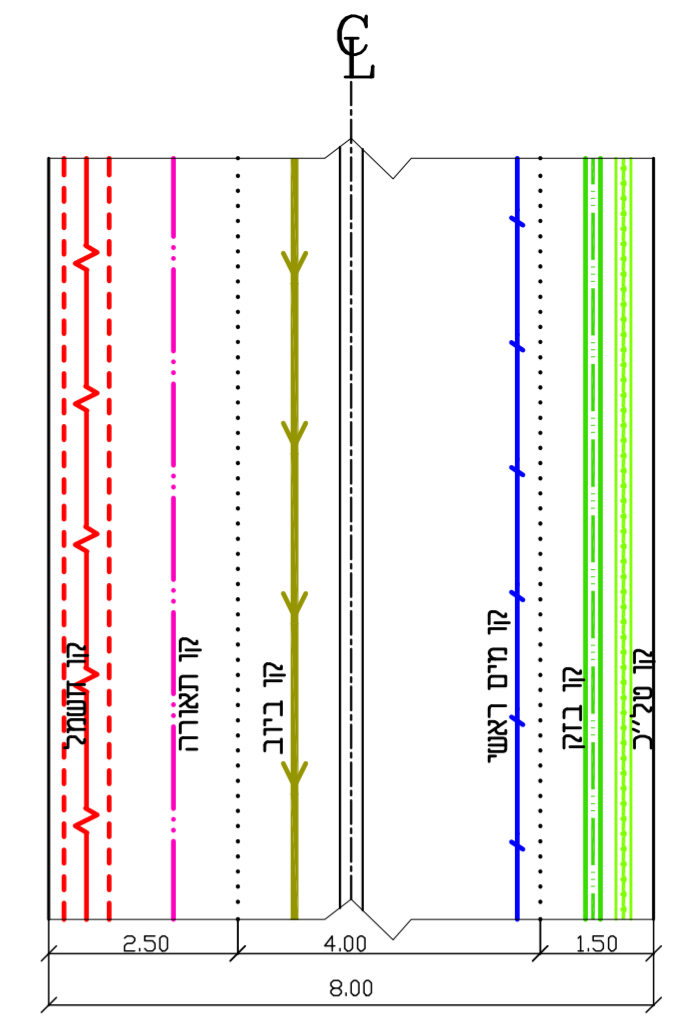
מראה מקום



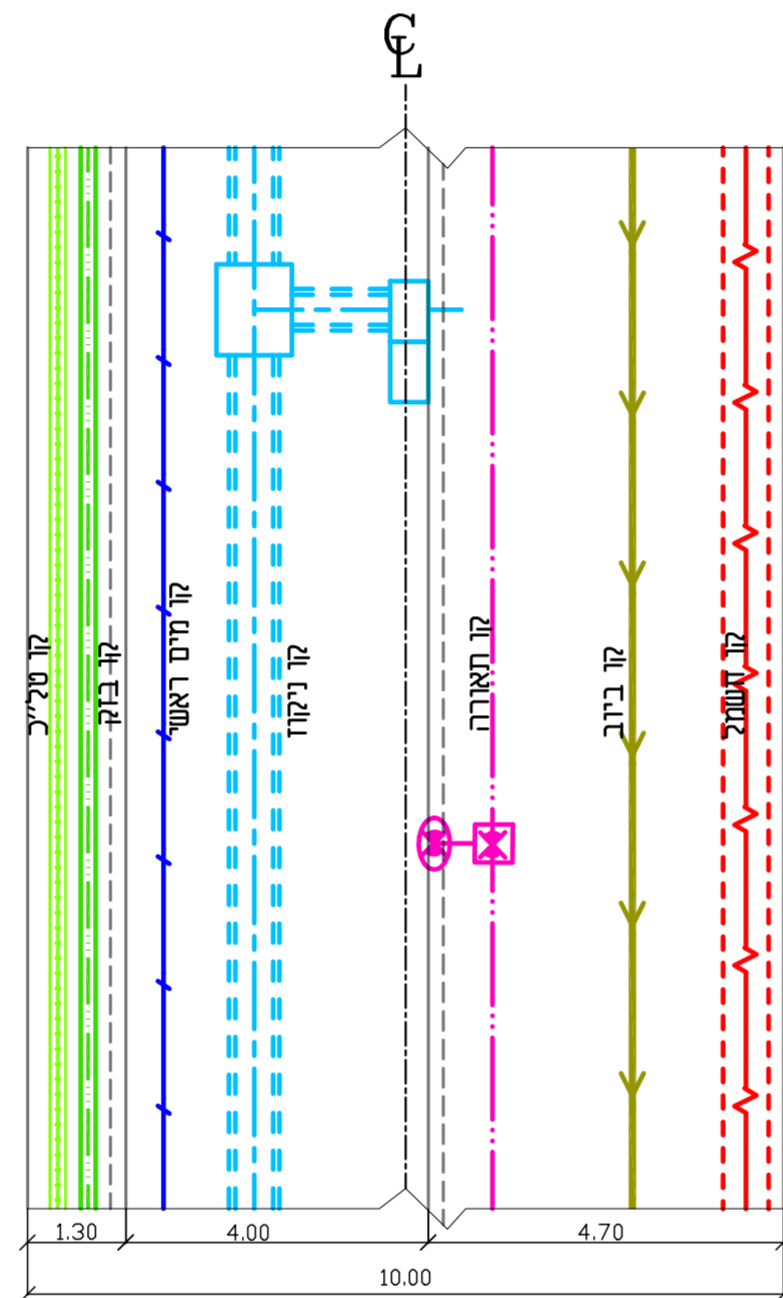
תנוחה טיפוסית סגול מאמביט



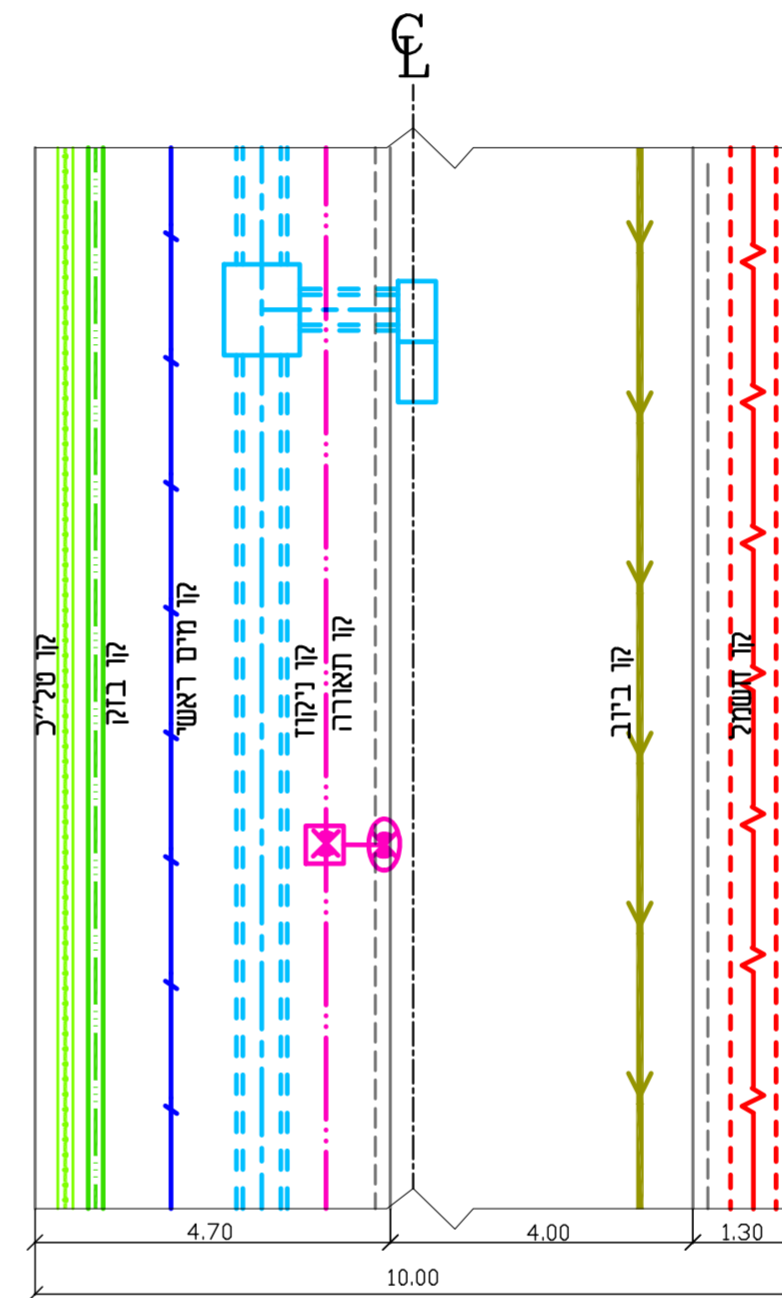
תנוחה טיפוסית סגול מאמביט



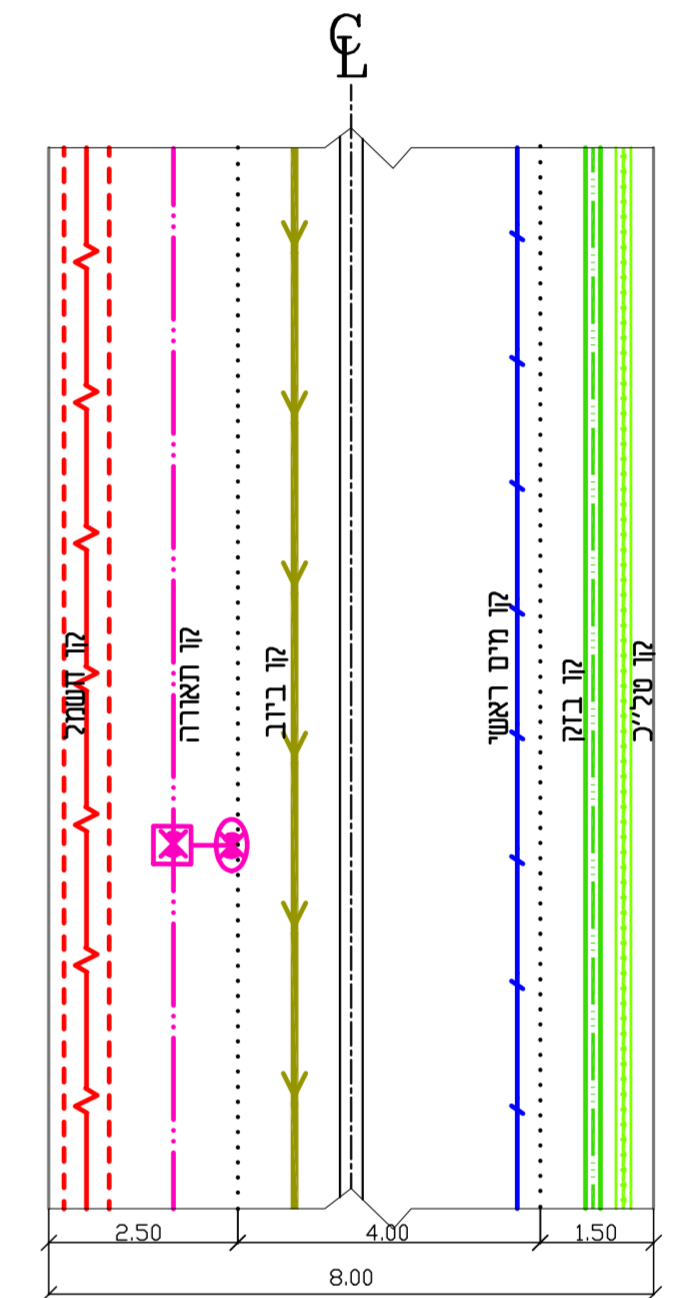
תנוחה טיפוסית סגול מאמביט



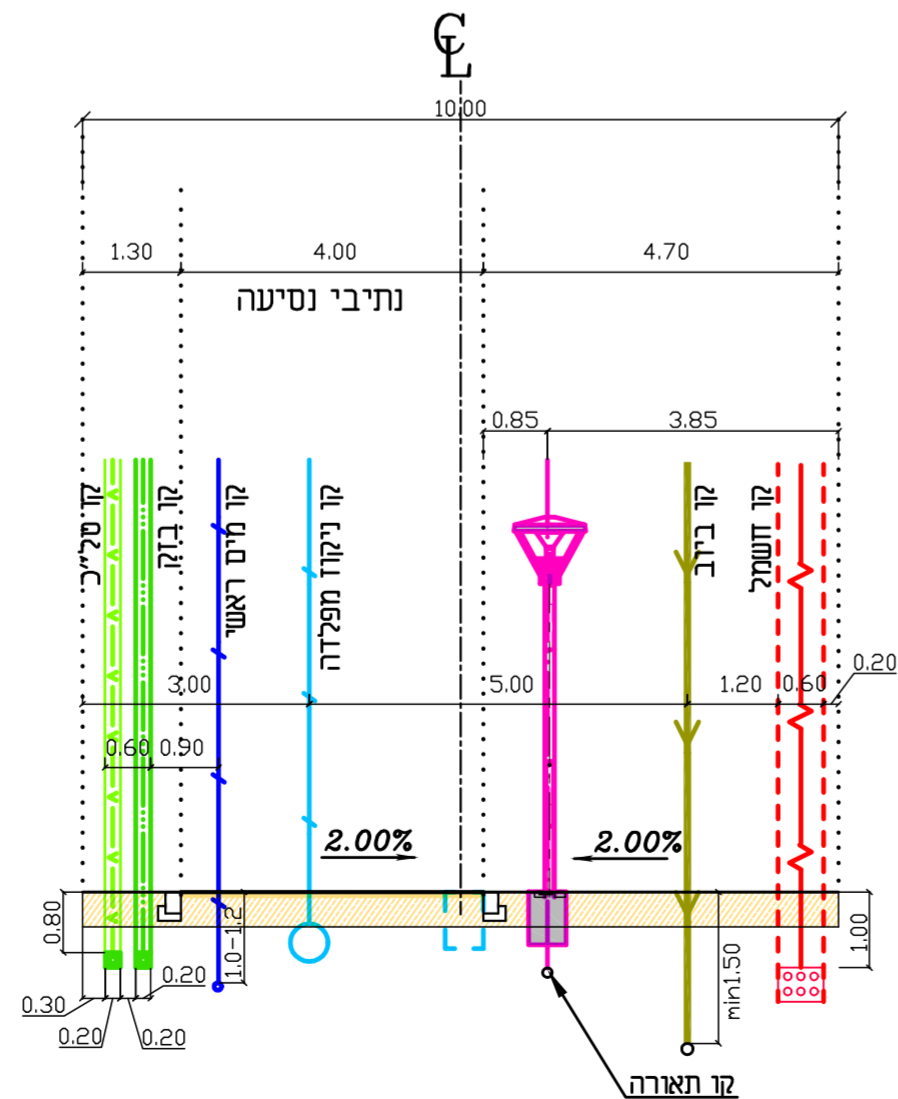
תנוחה טיפוסית שלב סופי



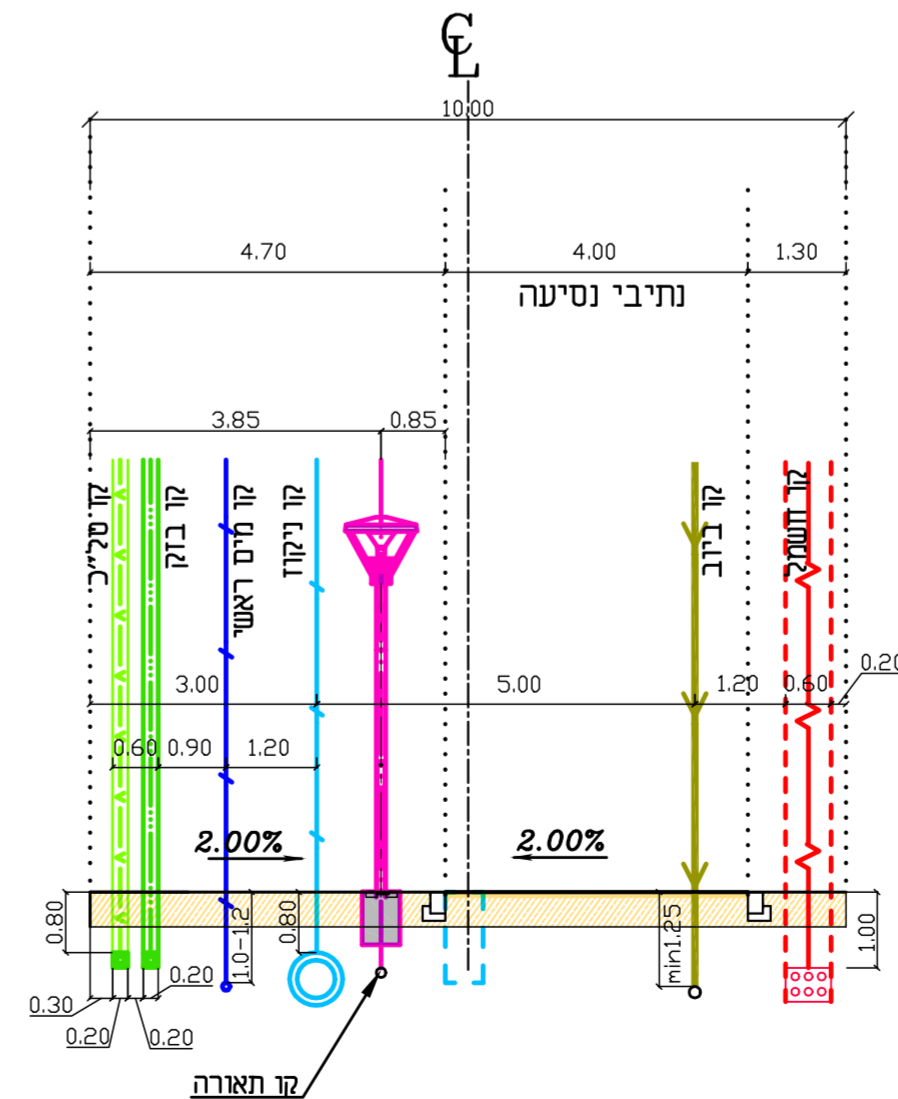
תנוחה טיפוסית שלב סופי



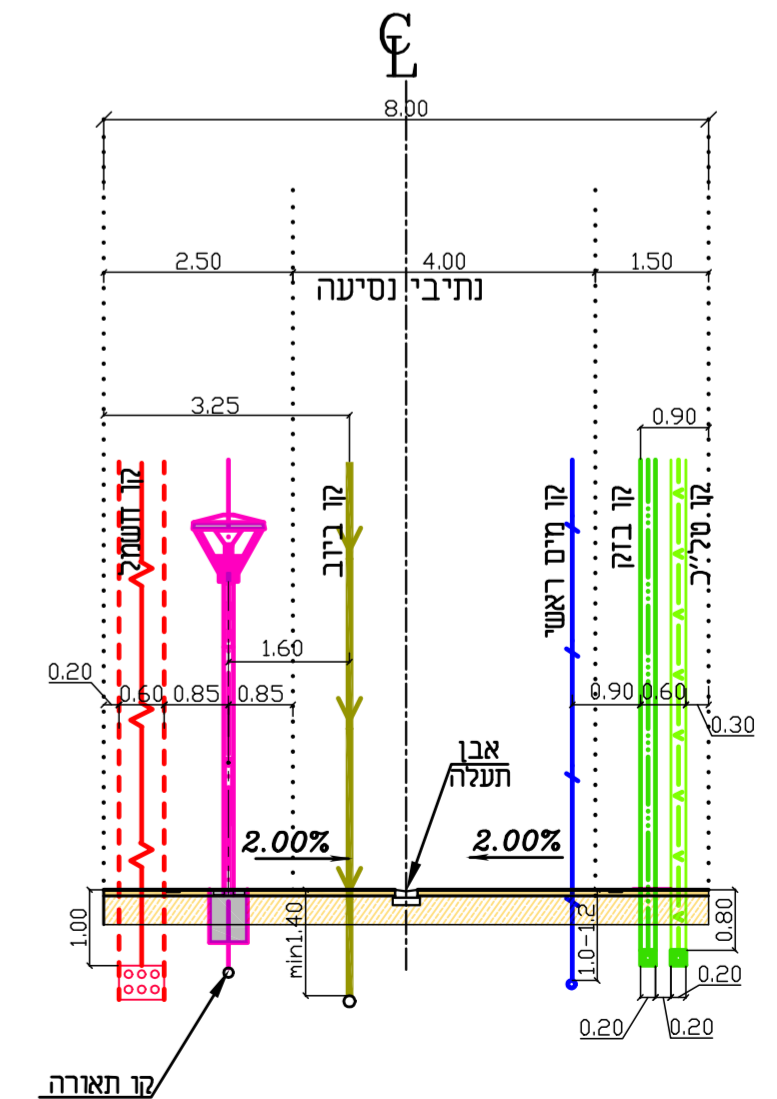
תנוחה טיפוסית שלב סופי



חתך טיפוסי מס' 1
רוחב רצועה 10 מ'
(רוחב משולב מס' 40)



חתך טיפוסי מס' 2
רוחב רצועה 10 מ'
(רוחב משולב מס' 50)



חתך טיפוסי מס' 4
רוחב רצועה 8 מ'
(רוחב משולב מס' 41)

עדכונים:

26.01.22	למכרז	4
08.12.21	עדכון קו הניקוז וקו הביוב	3
09.09.20	הוספת חתכים טיפוסיים מס' 3, 4	2
30.08.20	עדכון קו נקוז בכביש מס' 50	1
תאריך	מהות העדכון	מחזור

קיבוץ רגבים

שם הפרויקט: רחובות מס' 40, 41, 50 תכנון מפורט

שם התכנית: חתכים טיפוסיים תאום מערכות

DRWG NO:	מס' גיליון:	למכרז	לבצוע
3807-231	4	לאשר	למכרז
SCALE:	קנה מידה:	מחזור:	EDIT:
1 : 100	4	תכנון	אשר
DATE:	תאריך:	שרטט	אשר
24.11.10	24.11.10	ל.א.	ג.א.
3807-231	שם קובץ מחשב:		

תדמ-הנדסה אזרחית בע"מ
 רח' אתגר 2, טירת הכרמל, בנין כרמל 30200
 פאראק עסקים כרמל, 04-8577567
 טל. 04-8577566, 04-8577567
 E-mail: vlad@tedem.co.il