

# מקווה

## כפר פינס

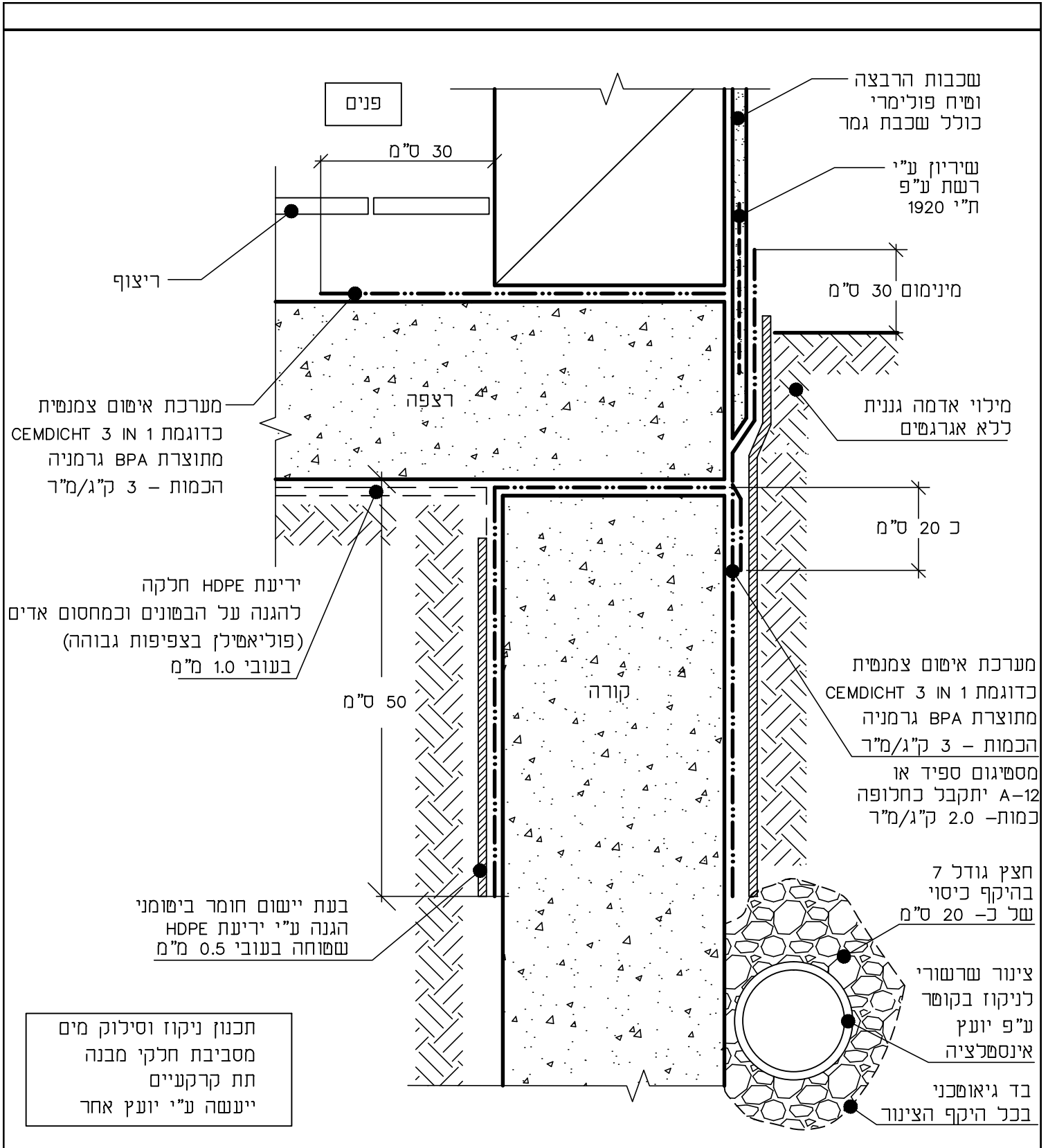
### רשימת תכניות

© כל הזכויות שמורות  
מסמך זה הינו רכושו הבלעדי של הכותב  
ושל מזמין העבודה לאתר הנ"ל  
אין להעתיק מסמך זה או חלקים ממנו ללא אישור

### מהדורה 1

הוכן ע"י : ליאת מירון

תאור	פרק	מס' פרט
איטום קורה בהיקף המבנה	05.06.01	3.16-45
חיבור מערכת איטום לראש כלונס	05.06.01	3.42-1
איטום פיר מעלית / בור שאיבה	05.06.01	3.42-7
איטום רצפה-קיר מקלחת	05.06.03	4.50-10
איטום רצפה-קיר מקלחת	05.06.03	4.50-11
איטום חדרי שירותים	05.06.03	4.80-15
איטום סביב צינור החודר את רצפה / קיר	05.06.02	5.30-3
איטום סביב צינור גשמה	05.06.02	5.03-13
איטום מעבר כבל/צינור דרך קיר	05.06.02	5.60-29
פרט איטום סביב צינור מחומר פולימרי החודר את הגג	05.06.02	5.70-28
איטום סביב צינור החודר ביציקה דרך רצפה בחדר השירותים	05.06.02	5.90-6
איטום תפר הפסקת יציקה במאגר מים	05.06.05	6.45-2
פרט עקרוני לטיפול בפינות במערכת איטום העשויה יריעות ביטומניות	05.06.04	8.00-1-1
איטום עקרוני לבנייה ואיטום מעקה הבנוי בלוקים	05.06.04	8.00-19
פרט איטום גג הכולל אוורים (נשמים)	05.06.04	8.00-23
פרט גמר עליון ליריעות האיטום על ההגבהות	05.06.04	8.00-31
תגבור איטום מתחת לבסיסים למתקנים על הגג (בטקל לשיפועים)	05.06.04	8.90-14
איטום בריכת אגירה למי כיבוי אש (איטום פנימי)	05.06.05	9.03-4
איטום פנימי מאגר מים	05.06.05	9.03-26
איטום אזור החדירה של צינור דרך קיר בריכות מים (איטום פנימי)	05.06.05	9.45-2



מס. פרט : * 3.16-45	פרוייקט : מקווה - כפר פינס	8676	מתכנן : מירון ליאת
<b>איטונקס</b>			
שם הפרט : איטום קורה בהיקף המבנה			
ק"מ : ללא קנה מידה			
תאריך : 06/2022			

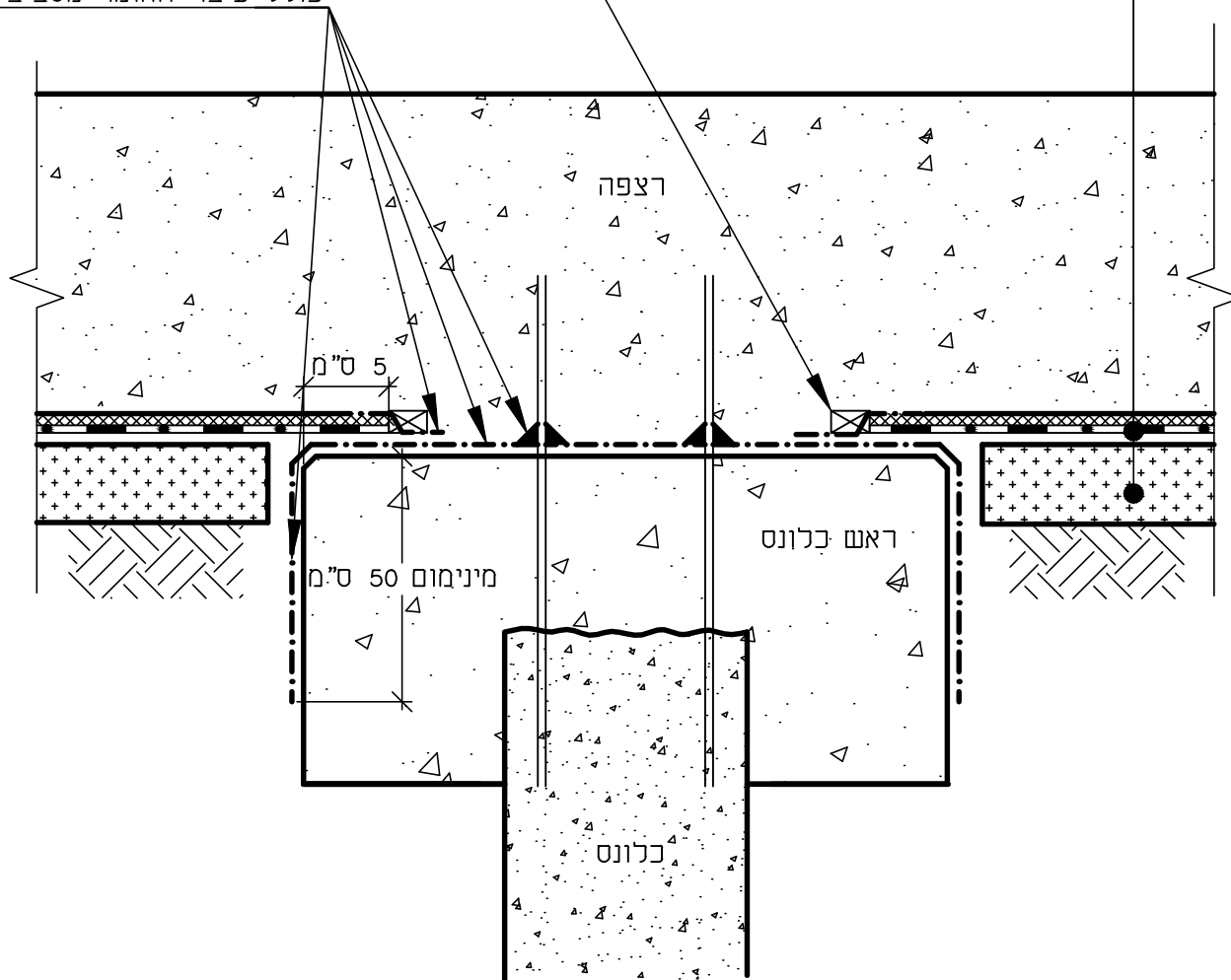
1984  
בע"מ

רצועת עצר מים  
הידרופילי (תופח)  
על בסיס בנמוניים  
כדוגמת QUELLMAX או  
ITU-SEAL או ע.ע מאושר  
בהיקף ראש הכלונס

ידיעות איטום ייעודיות כאשר  
הבטון היצוק מתחבר בחיבור "מכני"  
כדוגמת BPA DUALPROOF גרמניה  
הדבקת חפיות ע"י CEM 805  
או ביטומפרוף (ביטום)

תשתית למערכת איטום  
ע"י בטון רזה

מריחת חומר איטום צמנטי קריסטלי  
כדוגמת CEMDICHT 3 IN 1 (BPA)  
על קצה היריעה, על הפן האופקי  
ועל הפן האנכי של ראש הכלונס  
כולל עיבוי החומר מסביב לקוצים



מתכנן : מירון ליאת

8676

פרוייקט

מס. פרט :

מקווה - כפר פינס

\* 3.42-1

1984  
בע"מ

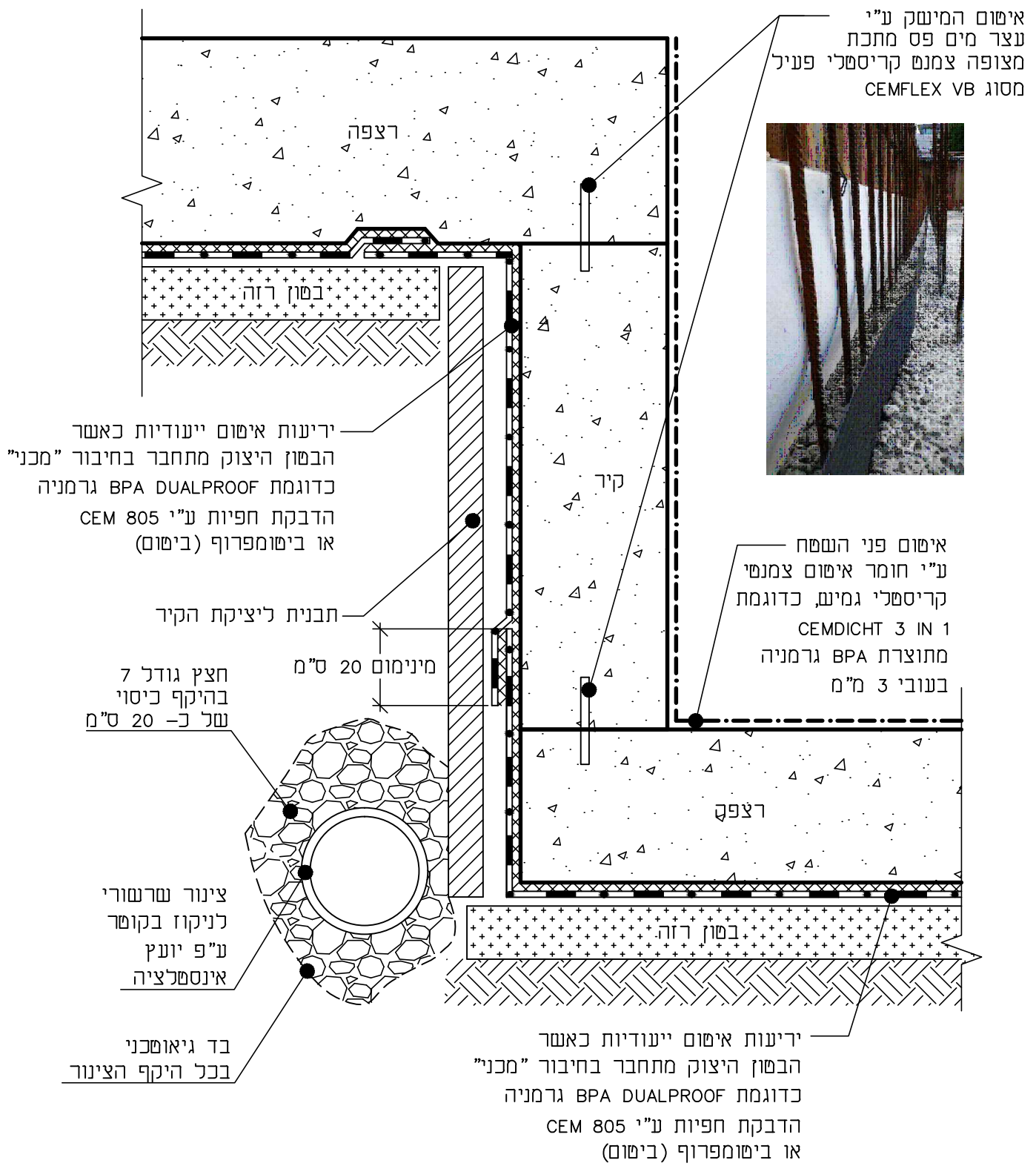
**איטונקס**

קלים : ללא קנה מידה

חיבור מערכת איטום לראש כלונס

נס הפרט

תאריך: 06/2022

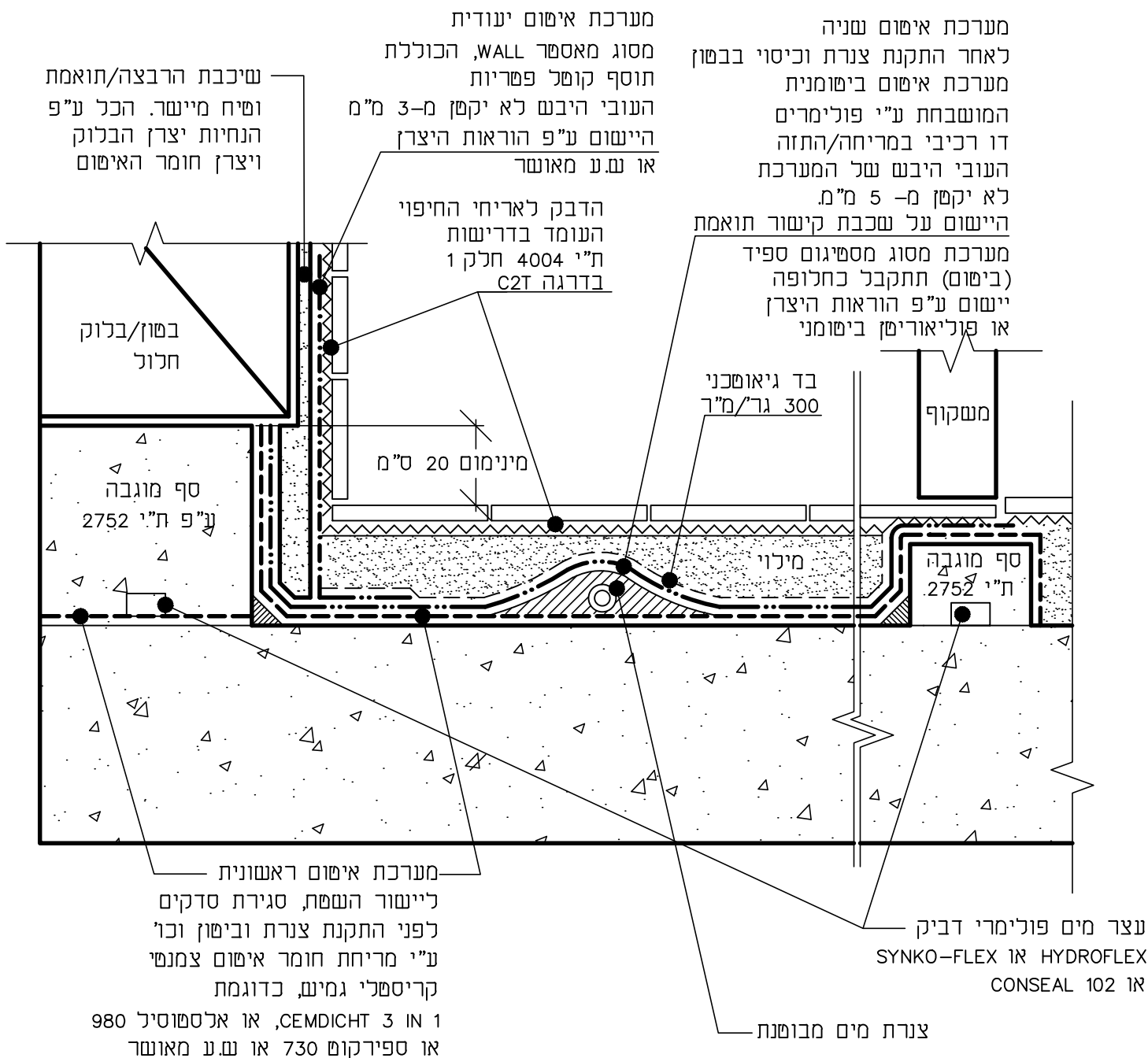


מס. פרט : * 3.42-7	פרוייקט מקווה - כפר פינס	8676	מתכנן : מירון ליאת
שם הפרט	איטום מעטפת רצפה וקירות הבריכה		ק"מ : ללא קנה מידה
			תאריך: 06/2022

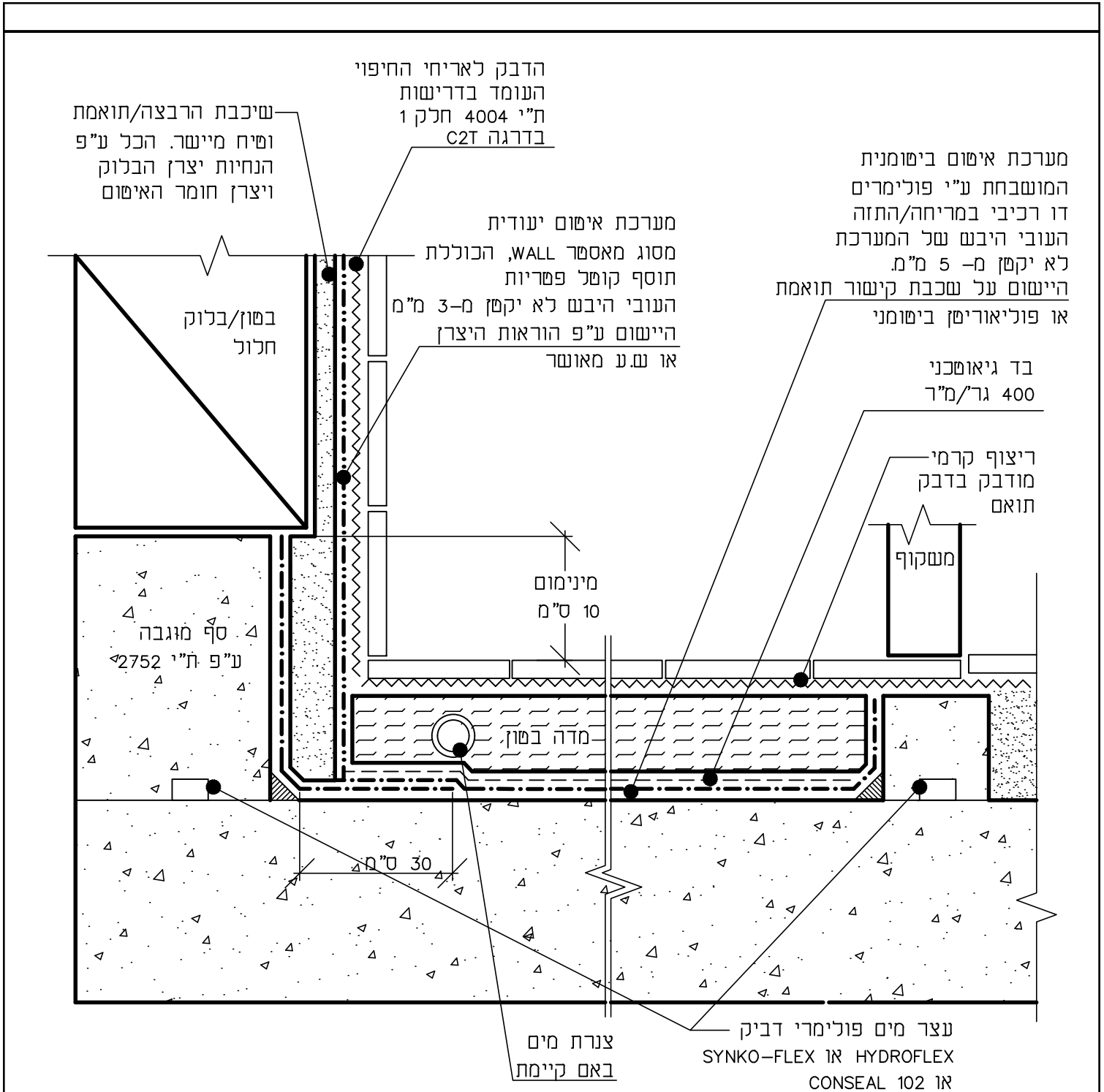


שים לב :-

- \* יש לדאוג ולוודא אפשרות לניקוז מים הנקווים בשכבת החול
- \* בהיעדר אף מים, תותקן מערכת האיסוס על הקירות תחילה ומערכת האיסוס המותקנת על הרצפה תתחבר בחפיה לזו "היורדת" מהקירות



מס. פרט :	פרוייקט	מקווה - כפר פינס	8676	מתכנן : מירון ליאת
* 4.50-10				1984 בע"מ
שם הפרט	איטונקס			
איסוס חדרים רטובים הקירות בנויים בלוקים (מקלחות)	קל"מ : ללא קנה מידה			
	תאריך: 06/2022			



מערכת מסוג מסטיגום ספיד (ביטום) תתקבל כחלופה יישום ע"פ הוראות היצרן

שים לב :-  
בהיעדר אף מים, תותקן מערכת האיטום על הקירות תחילה ומערכת האיטום המותקנת על הרצפה תתחבר בחפיה לזו "היורדת" מהקירות

מס. פרט : * 4.50-11	פרוייקט מקווה - כפר פינס	8676	מתכנן : מירון ליאת
שם הפרט : איטום חדרים רטובים עם קירות בנויים בלוקים			
ק"מ : ללא קנה מידה			
תאריך : 06/2022			



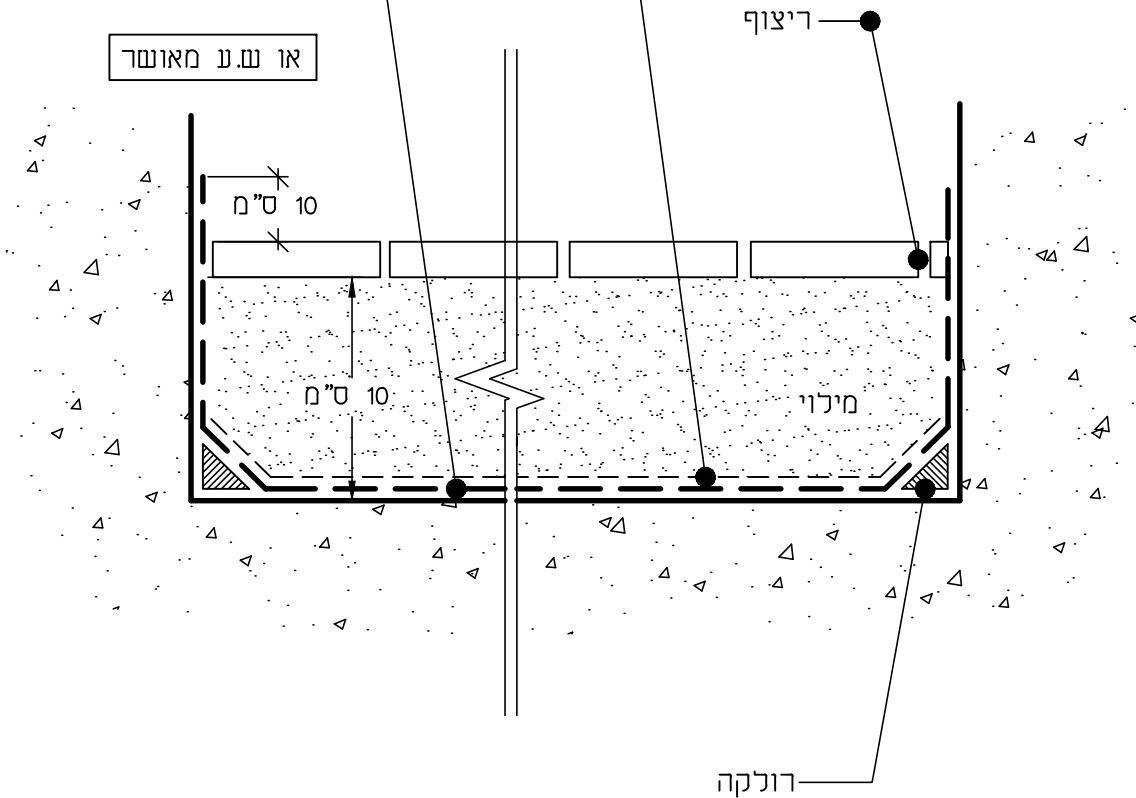
בד גיאומטני 400 גר/מ"ר  
או יריעת HDPE 0.5 מ"מ

מערכת איטום צמנטית  
גמישה קריסטלית  
כדוגמת 3 IN 1 CEMDICHT  
מתוצרת BPA גרמניה  
הכמות - 4 ק"ג/מ"ר

או

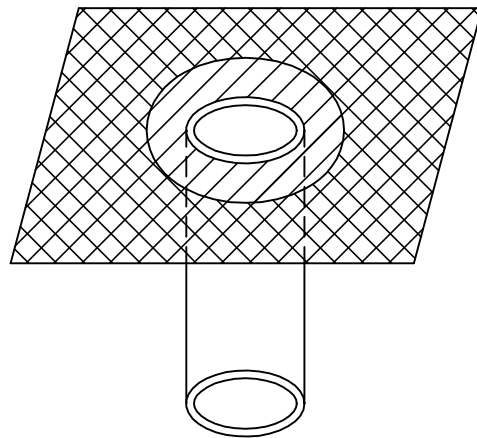
מערכת איטום פוליאוריטן ביטומני  
ע"פ הנחיות היצרן

או ש.ע מאושר



מס. פרט : * 4.80-15	פרויקט מקווה - כפר פינס	8676	מתכנן : מירון ליאת
<p>שם הפרט    איטום רצפת שרותים / חדרי שירות</p>			
<p>קל"מ : ללא קנה מידה</p>			
<p>תאריך : 06/2022</p>			

1984 בע"מ **איטומקס**

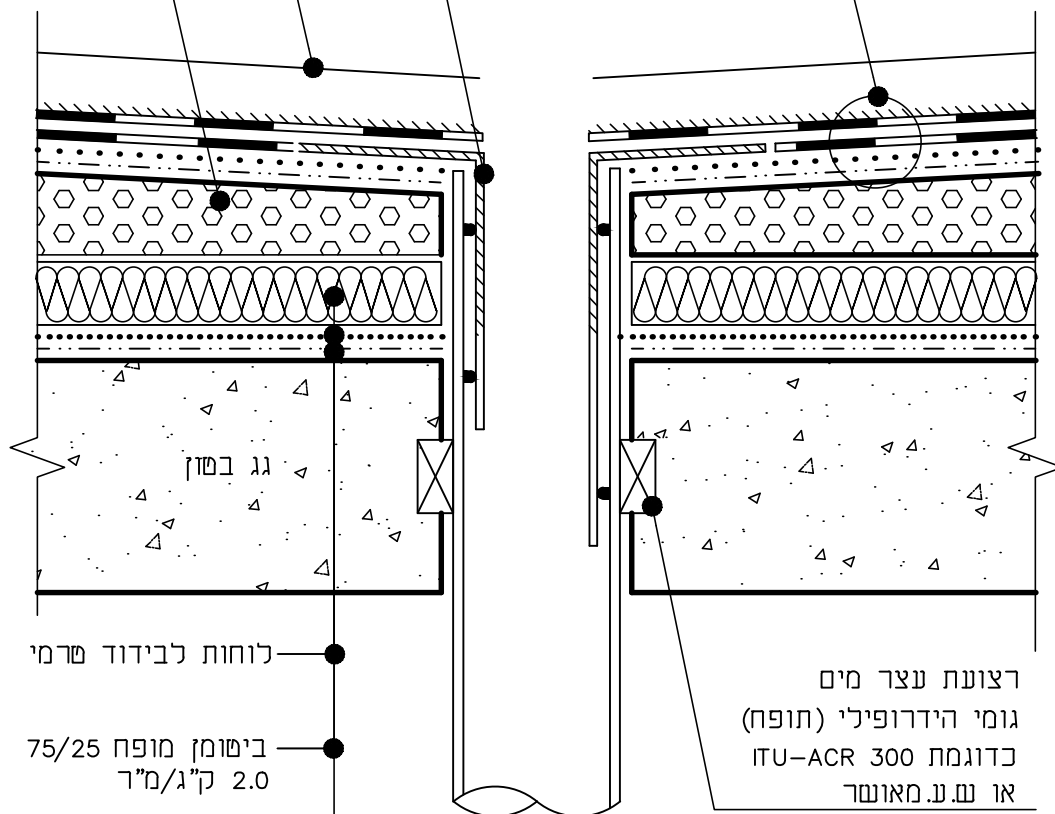


שכבות נוספות ע"פ אדריכל

בסוץ שיפועים

אביזר חרושתי DALLMER  
כולל צווארון ביטומני  
ומשווק ע"י חברת MBMI  
או ע.ע. מאושר

מערכת לאיסום הגג  
ע"פ פרט 8.00-31



גג בסוץ

לוחות לבידוד טרמי

ביטומן מופח 75/25  
2.0 ק"ג/מ"ד

שכבת קישור - פריימר  
כ- 250 גר/מ"ד

רצועת עצר מים  
גומי הידרופילי (תופח)  
כדוגמת ITU-ACR 300  
או ע.ע. מאושר

מתכנן : מירון ליאת

8676

פרוייקט

מס. פרט :

מקווה - כפר פינס

\* 5.03-13

1984  
בע"מ

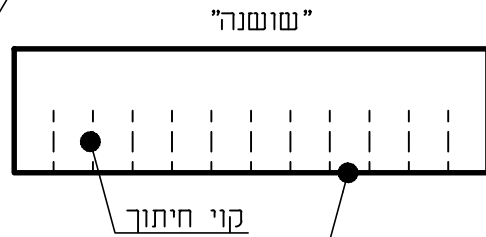
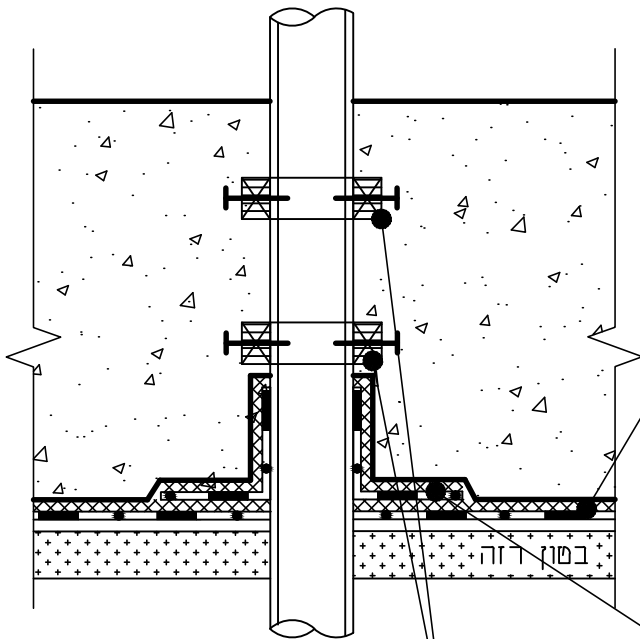
**איטונקס**

קלים : ללא קנה מידה

שם הפרט : עיבוד פרט סביב קולטן מי גשם

תאריך: 06/2022

יריעות איטום ייעודיות כאשר  
 הבטון היצוק מתחבר בחיבור "מכני"  
 כדוגמת BPA DUALPROOF גרמניה  
 הדבקת חפיות ע"י CEM 805  
 או ביטומפרוף (ביטום)



יריעה מותקנת  
 כ"שוננה" סביב  
 סביב הצינור

2 רצועות עצר מים  
 גומי הידרופילי (תופח)  
 כדוגמת ITU-ACR 300  
 או ש.ע. מאונשר



תבנית ליציקת הקיר

מתכנן : מירון ליאת	8676	פרוייקט : מקווה - כפר פינס	מס. פרם : 5.30-3*
ק"מ : ללא קנה מידה	שם הפרם : איטום סביב צינור החודר את הרצפה / קיר		
תאריך : 06/2022			



2 רצועות עצר מים  
 גומי הידרופילי (תופח)  
 כדוגמת 300-ACR-UTU  
 או ע.ע. מאושר

חומר איטום יעודי  
 מסוג STOPAQ

10-12 ס"מ

5 ס"מ

חומר מליטה  
 צמנשי בלתי  
 מתכווץ

קיר בסוץ

צינור/כבל  
 נרשורי

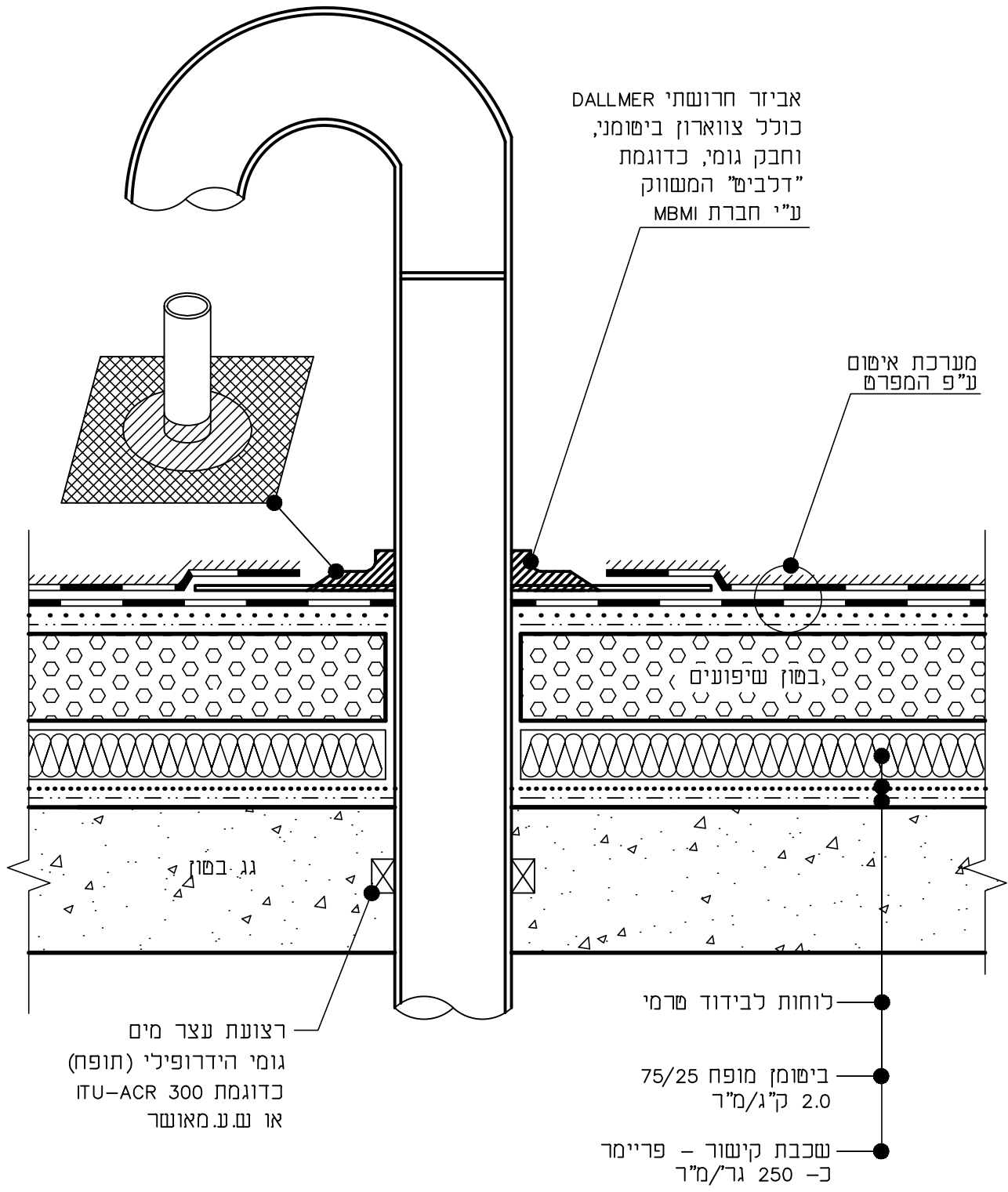
חוק

פנים

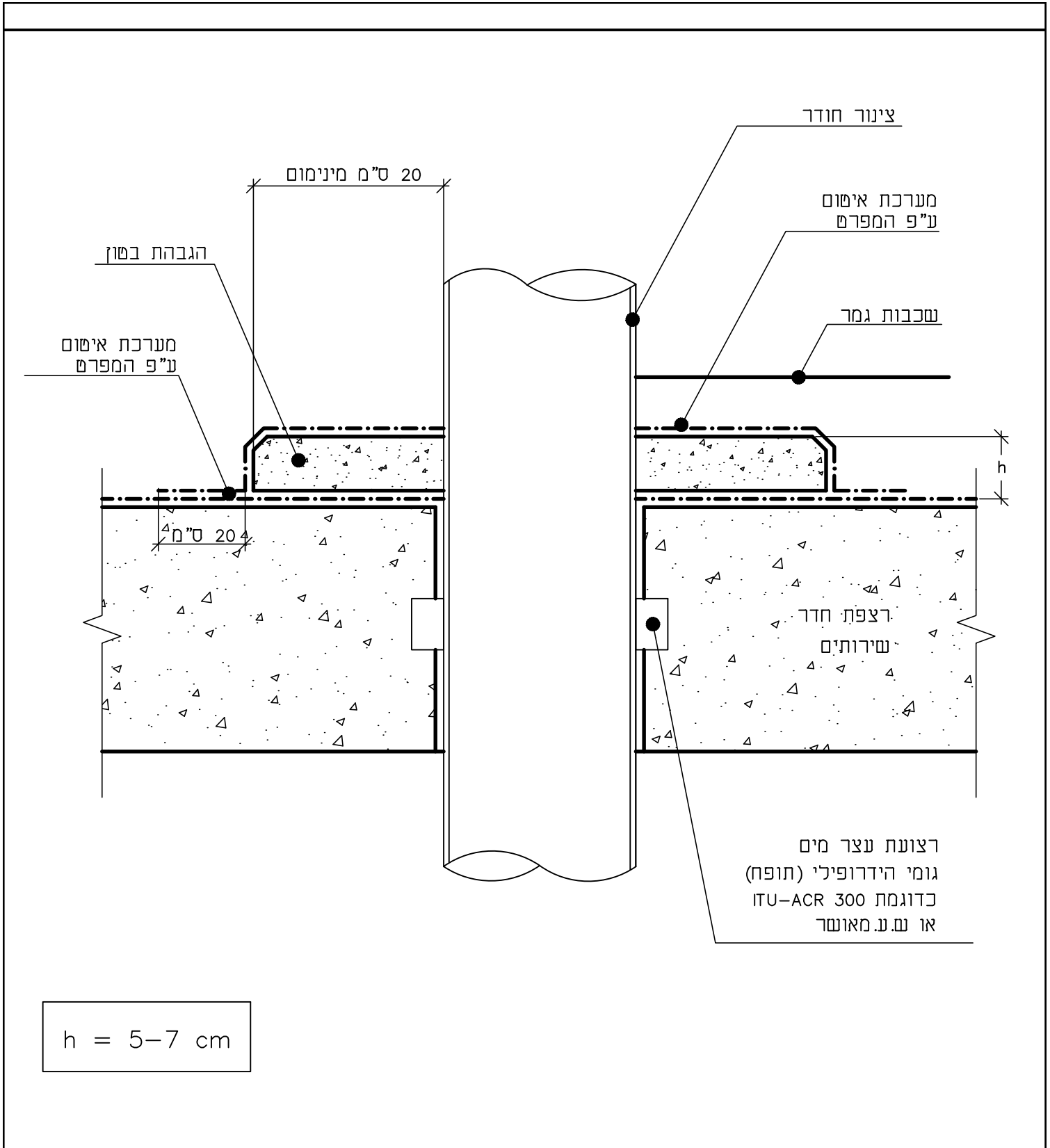
מינימום 2 ס"מ

מחסום  
 מפוליאוריתן,  
 פוליסטירן או  
 פרופיל גיבוי

מתכנן : מירון ליאת	8676	פרוייקט	מס. פרט : * 5.60-29
1984 בע"מ <b>איטונקס</b>	מקווה - כפר פינס		
ק"מ : ללא קנה מידה	עם הפרט איטום מעבר צינור החודר דרך קדח בקיר		
תאריך: 06/2022			

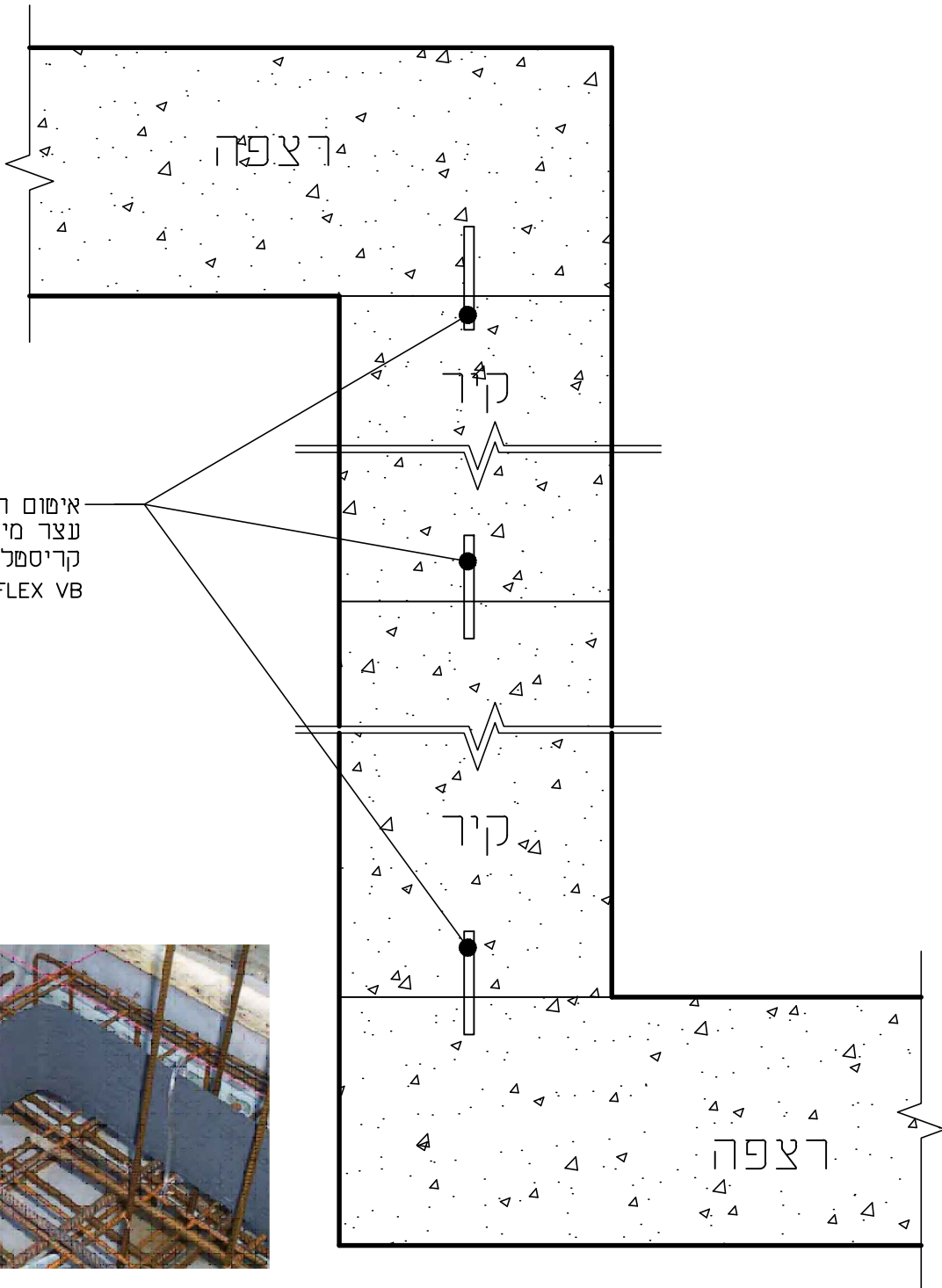


מתכנן : מירון ליאת 1984 בע"מ <b>איטונקס</b>	8676	פרוייקט מקווה - כפר פינס	מס. פרט : * 5.70-28
קלים : ללא קנה מידה	שם הפרט : איטום סביב צינור החודר את הגג ביציקה "מקל סבא"		
תאריך : 06/2022			




h = 5-7 cm

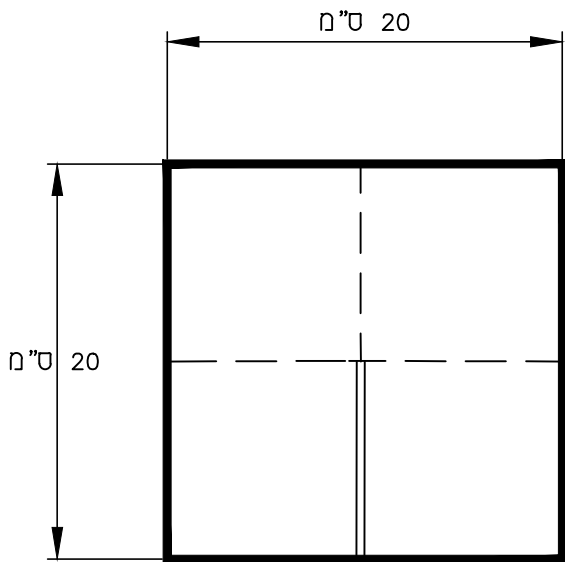
מתכנן : מירון ליאת 1984 בע"מ <b>איטונקס</b>	8676	פרוייקט : מקווה - כפר פינס	מס. פרט : * 5.90-6
קלים : ללא קנה מידה	שם הפרט : איטום סביב צינור החודר ביציקה דרך רצפה בחדר רטוב		
תאריך : 06/2022			



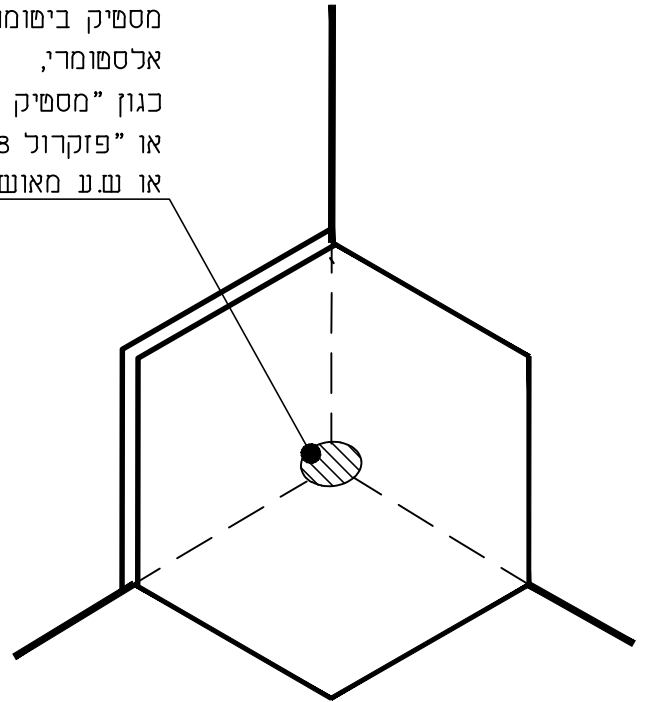
איטום המינעק ע"י  
עצר מים פס מתכת  
קריסטלי פעיל  
CEMFLEX VB



מבקר : מירון ליאת	8676	פרוייקט מקווה - כפר פינס	מס. פרט : * 6.45-2
1984 בע"מ 	שם הפרט איטום תפר הפסקת יציקה בריכות מים		
ק"מ : ללא קנה מידה	תאריך: 06/2022		

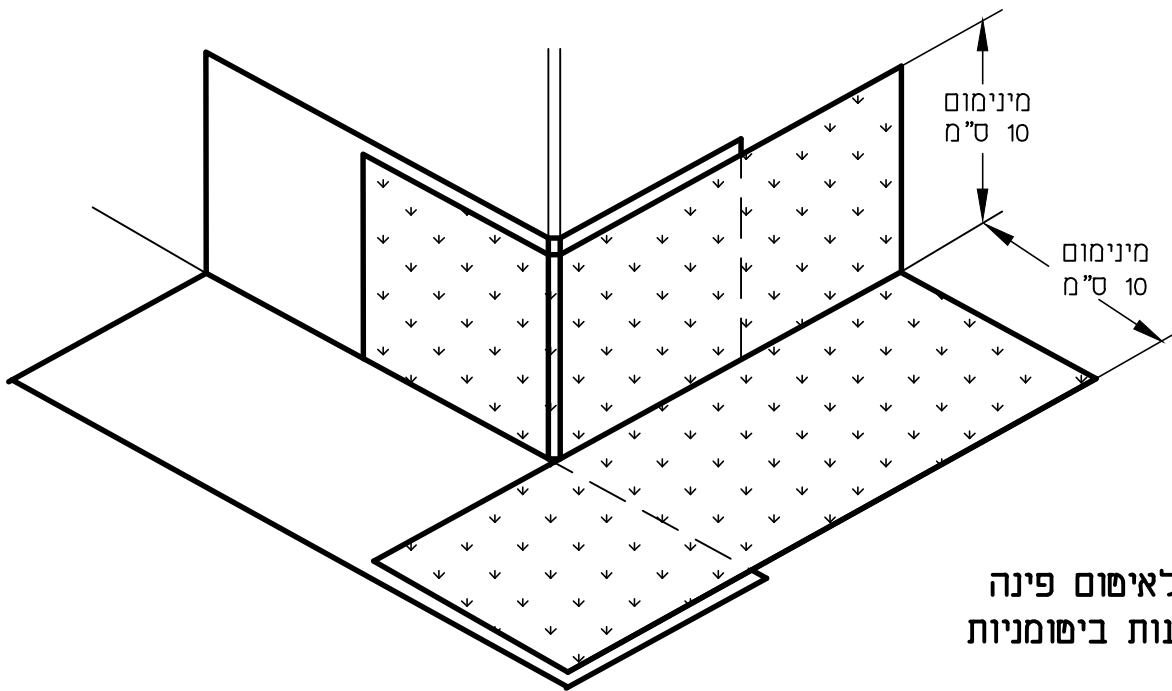


מסטיק ביטומני  
אלסטומרי,  
כגון "מסטיק 244"  
או "פזקרוול 18"  
או נ.ע. מאושר



קו קיפול — — — —  
קו חיתוך = = = =

פרם עקרוני לשיפול ראשוני כפינה "פנימית"



פרם עקרוני לאיסום פינה  
חיצונית ביריעות ביטומניות

מתכנן : מירון ליאת	8676	פרוייקט מקווה - כפר פינס	מס. פרם : * 8.00-1-1
1984 בע"מ	<p>אייטונוקס</p> <p>נסם הפרם פרם עקרוני לשיפול בפינות במערכת איסום העשויה יריעות ביטומניות</p>		
קלים : ללא קנה מידה			
תאריך: 06/2022			

מערכת חיפוי (קופינג)  
ע"פ תכנון האדריכל

שיח

גמר אדריכלי  
החוסם מעבר מים

מעקה בנוי  
בלוקים חלולים

יציקת בטון

שכבת שיפועים  
לניקוז

מערכת איטום (\*)  
ע"פ המפרט

מינימום  
30 ס"מ (\*)

רצועת עצר מים  
פולימרי דביק  
כדוגמת SYNKO-FLEX  
או HYDROFLEX  
או CONSEAL 102

גג בטון

(\*) ברום שכבת השיפועים

מתכנן : מירון ליאת

8676

מס. פרט : פרויקט

מקווה - כפר פינס

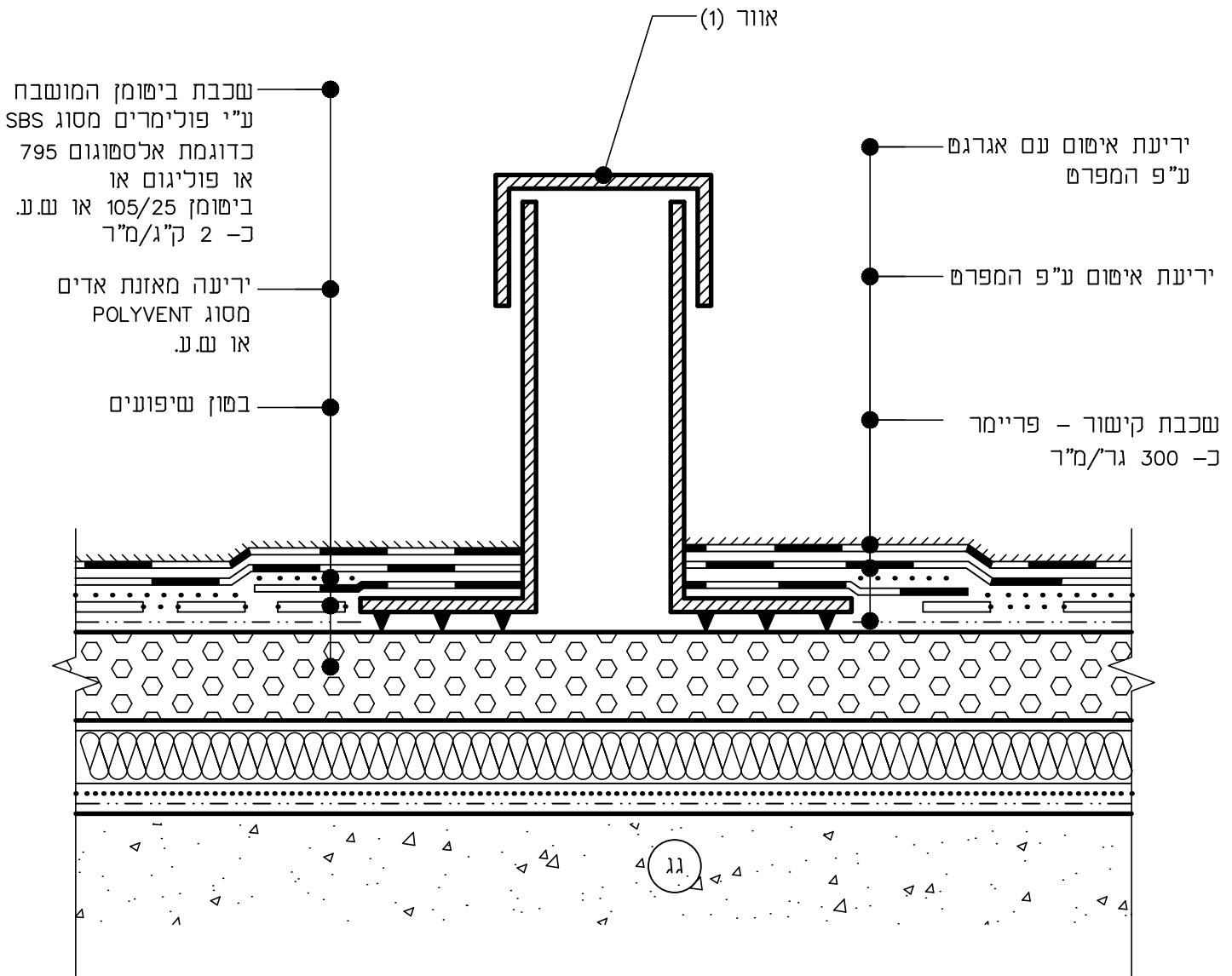
\* 8.00-19

1984  
בע"מ **איטונקס**

קלים : ללא קנה מידה

שם הפרט : פרט עקרוני לבנייה ואיטום מעקה הבנוי בלוקים

תאריך : 06/2022



הערה:

(1) כמות האוורים - 1 יח' לכל 50 מ"ר שטח הגג  
אלא אם כן צוין אחרת

מתכנן : מידון ליאת 1984 בע"מ <b>איטונקס</b>	8676	פרוייקט מקווה - כפר פינס	מס. פרט : * 8.00-23
קלים : ללא קנה מידה	שם הפרט : התקנת מערכת איטום, כולל בידוד טרמי, סביב האוורים על הגג		
תאריך: 06/2022			

יש להקפיד ולוודא התקנת "אוורים" לשחרור  
אדי מים הכלואים מתחת למערכת האיטום

"מסטיק אפימה" תואם ליריעות  
עפ"י תקן ישראלי 1752 חלק 2

פרופיל אלומיניום

מיתד ובורג המוחדר לקדח  
לקיבוע פרופיל האלומיניום  
המרווח בין כל 2 מיתדים  
סמוכים - 20 ס"מ

שתי שכבות של יריעות  
ביטומניות ע"פ המפרט

ביטומן מושבח בפולימרים  
אלסטווגום 795 או פוליגום  
או ביטומן 105/25 או ע.ע.  
כמות - 2 ק"ג/מ"ר

יריעה מאזנת אדים  
מסוג POLYVENT או ע.ע.

שכבת קישור - פריימר  
כ- 300 גר/מ"ר

בסקל לשיפועים ע"פ ת"י 1513

לוחות לבידוד טרמי  
לוחות פוליסטירן קשיח  
רונדופן EXTRUDED 5 ס"מ

ביטומן 75/25, 2 ק"ג/מ"ר  
או ביטומן 105/25 או ע.ע.

שכבת קישור - פריימר  
כ- 300 גר/מ"ר

יריעת חיפוי

רצועת עצר מים  
פולימרי דביק  
כדוגמת SYNKO-FLEX  
או CONSEAL 102

יריעת חיזוק

50 ס"מ

מינימום  
30 ס"מ

10 ס"מ

גג בסון

לוחות לבידוד טרמי יעמדו בדרישות תקן ישראלי 1229/1  
העובי ייקבע ע"י יועץ אחר

מתכנן : מירון ליאת

8676

פרוייקט

מס. פרט :

מקווה - כפר פינס

\* 8.00-31

1984

בע"מ

**איטונקס**

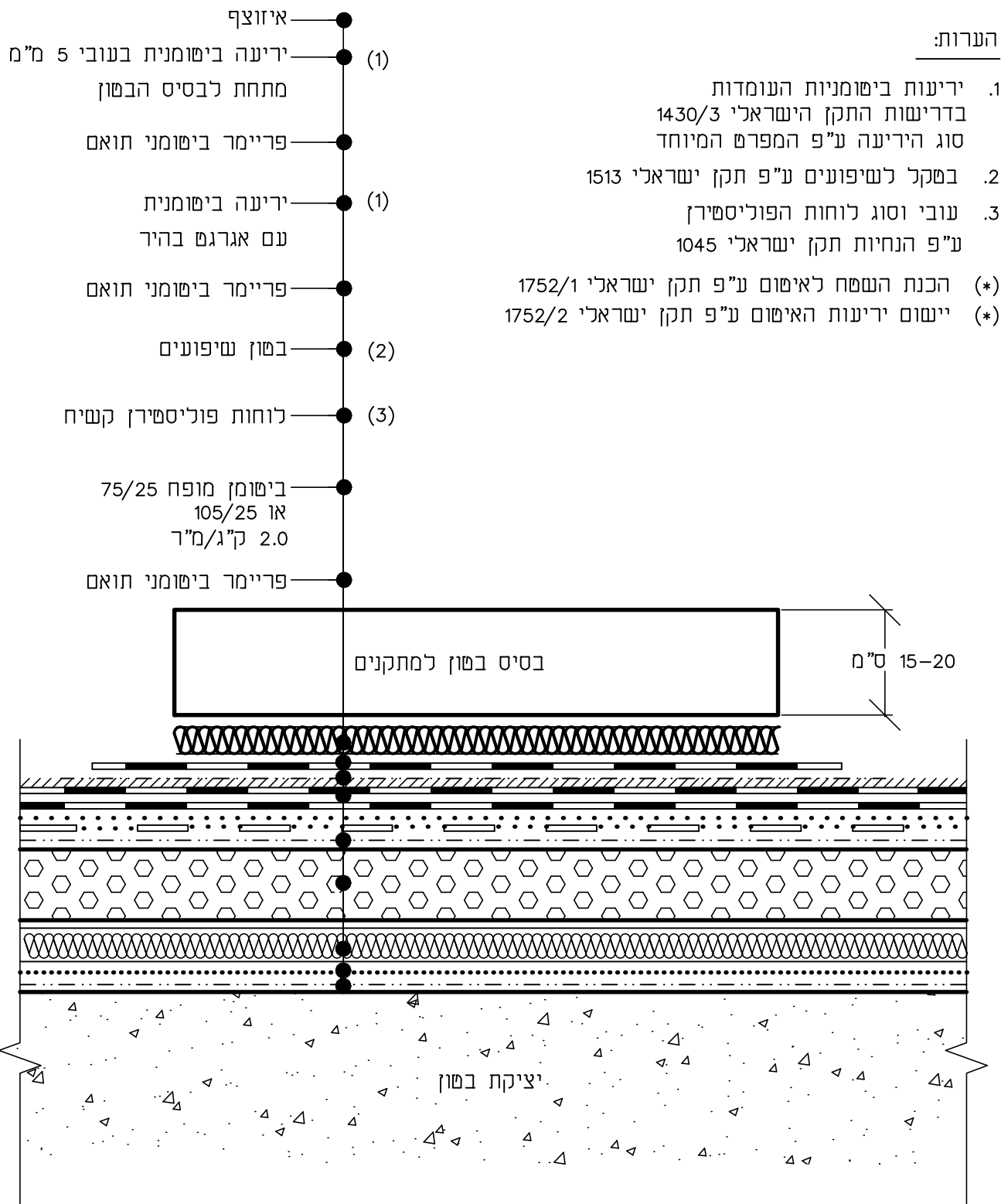
ק"מ : ללא קנה מידה

פרט גמר עליון ליריעות האיטום

עם הפרט

על ההגבהות - שיפועים יצוקים בסקל

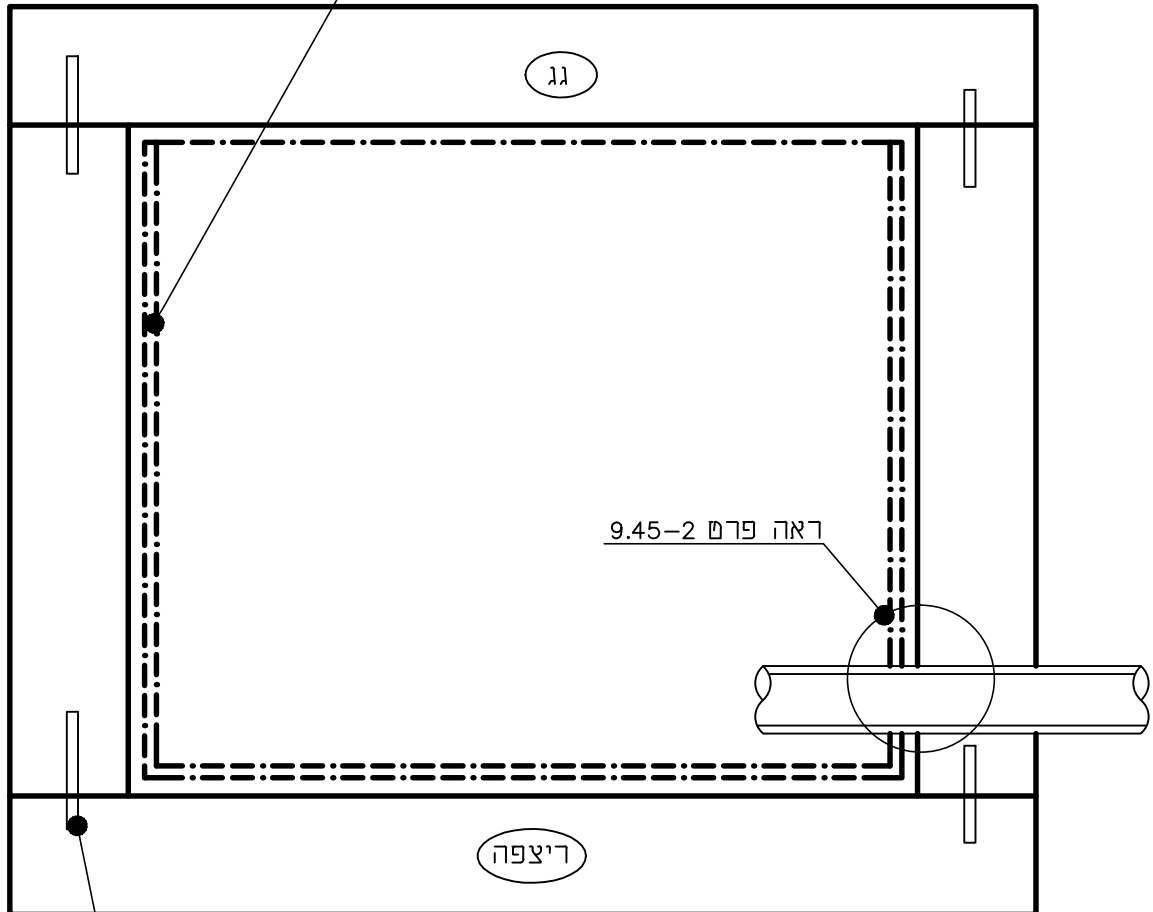
תאריך: 06/2022



מתכנן : מירון ליאת	8676	פרוייקט מקווה - כפר פינס	מס. פרט : * 8.90-14
1984 בע"מ <b>איטונקס</b>	שם הפרט : תגבור איטום מתחת לבסיסים למתקנים על הגג		
קלים : ללא קנה מידה	תאריך : 06/2022		

איטום כולל פתחי שרות

איטום רצפה, קירות ותקרת  
המאגר ע"י מערכת איטום  
צמנטית גמישה כוללת תוסף  
קריסטלי, כדוגמת  
CEMDICHT 3 IN 1 (BPA גרמניה)  
או ע.ע מאושר  
הכמות 4 ק"ג/מ"ר  
או ספירקוט 730



איטום תפר היציקה  
ע"פ פרט 26-9.03

הנחיות לאיטום מאגר מי שתייה:  
פני שטח שכבת הגמר תעמוד בדרישות "חלק"  
כמוכתב ע"י משרד הבריאות ומוגדר ע"י המזמין  
איטום מערכת חומרים בדוקים ומאושרים  
ע"י הגורמים המוסמכים לשימוש במגע עם מי שתייה

מתכנן : מירון ליאת

8676

פרוייקט

מס. פרט :

מקווה - כפר פינס

\* 9.03-4

1984  
בע"מ

**איטונקס**

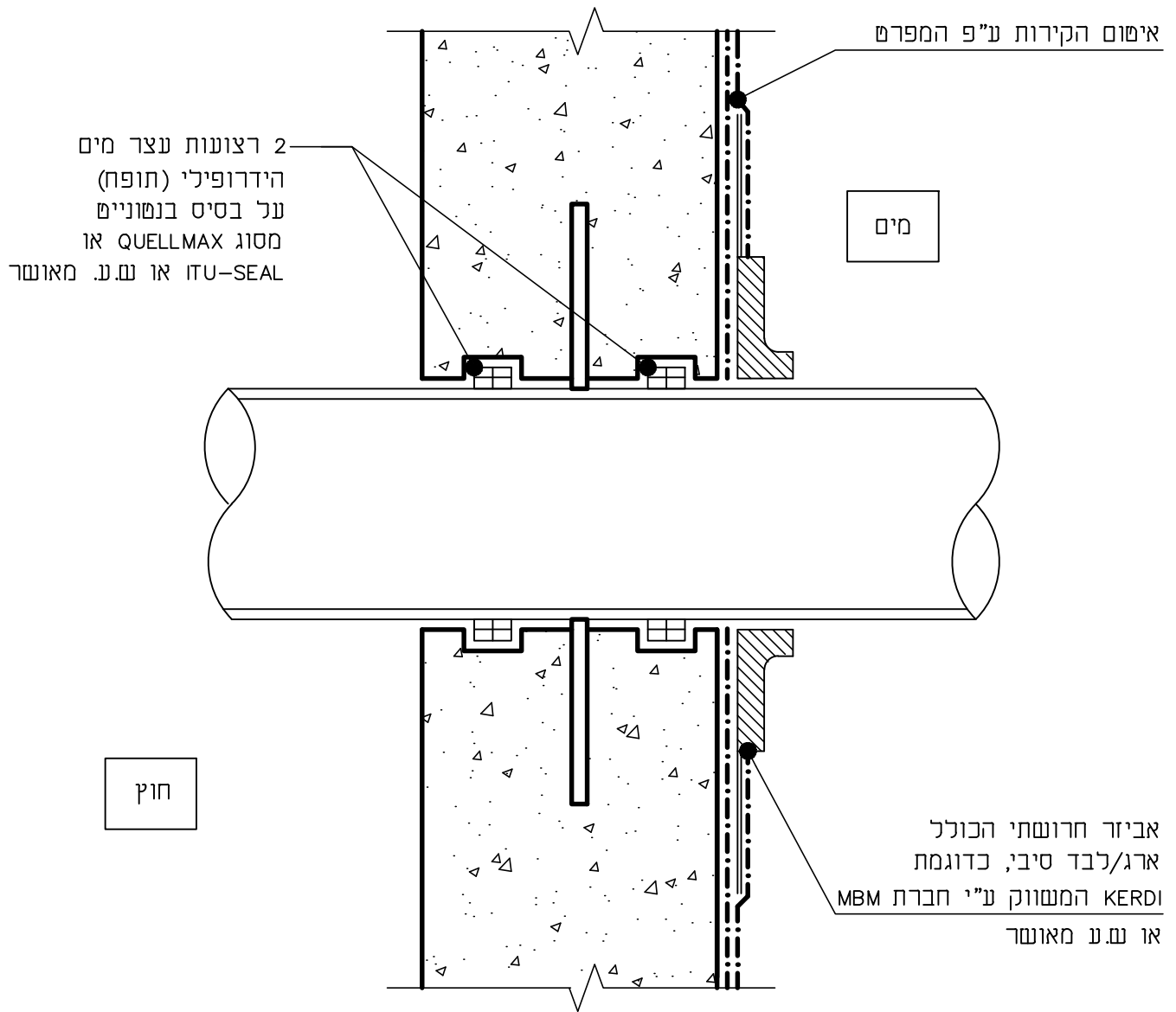
קלים : ללא קנה מידה

איטום בריכת אגירה למי כיבוי אש  
(איטום פנימי)

שם הפרט

תאריך: 06/2022





(\* רצועה אחת או שתיים על פי עובי הקיר והלחץ ההידרוסטטי)

מס. פרט : * 9.45-2	פרוייקט מקווה - כפר פינס	8676	מתכנן : מירון ליאת
שם הפרט	איטום אזור החדירה של צינור דרך קיר בריכות מים (איטום פנימי)		ק"מ : ללא קנה מידה
			תאריך: 06/2022

1984 בע"מ **איטונקס**