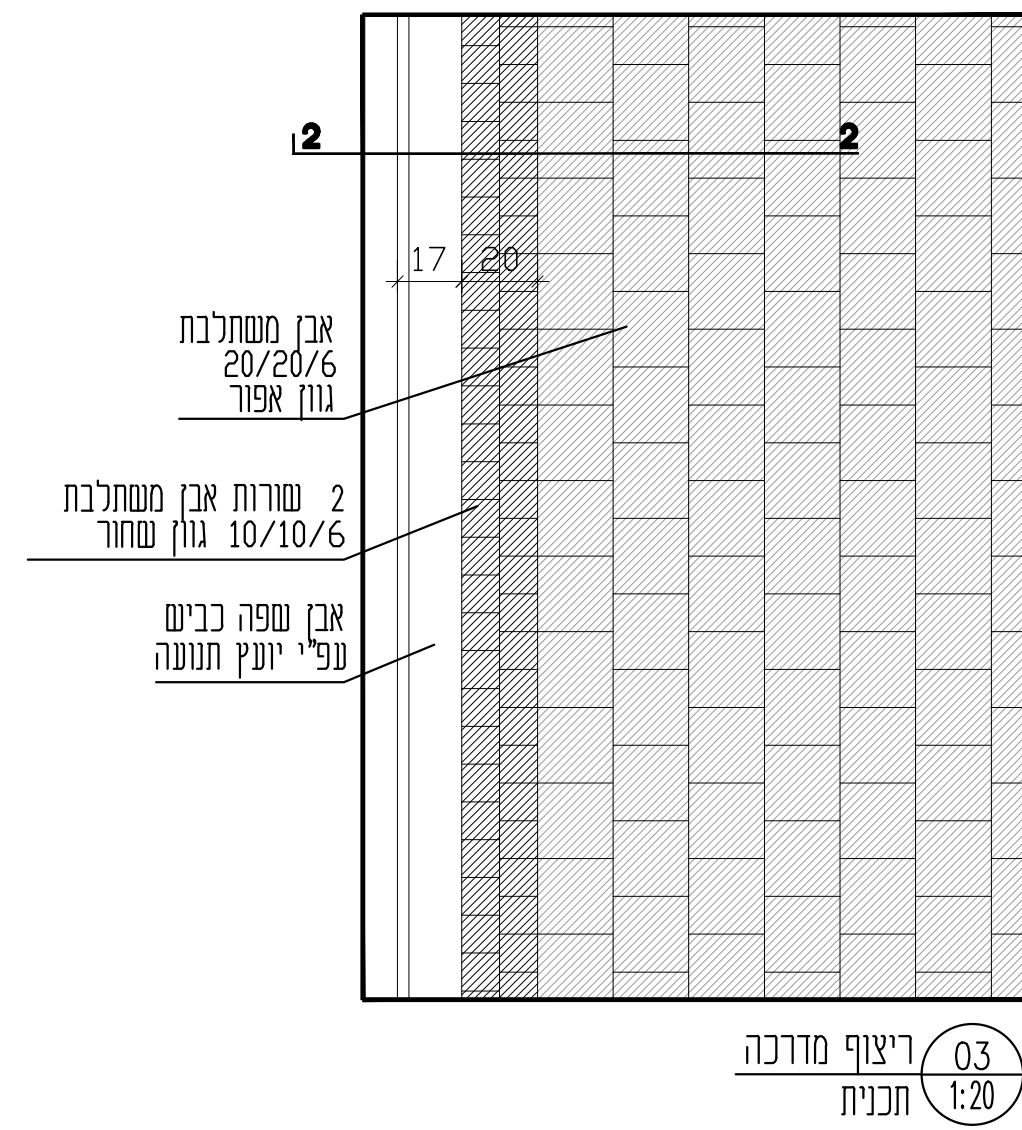
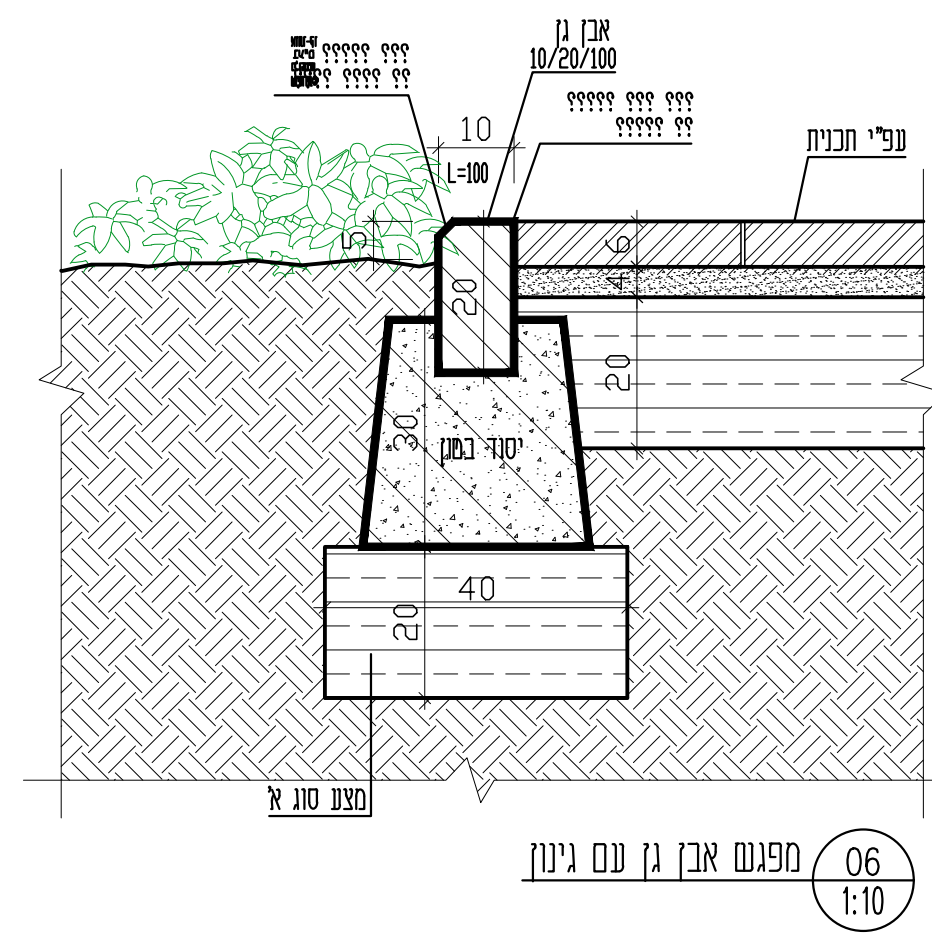
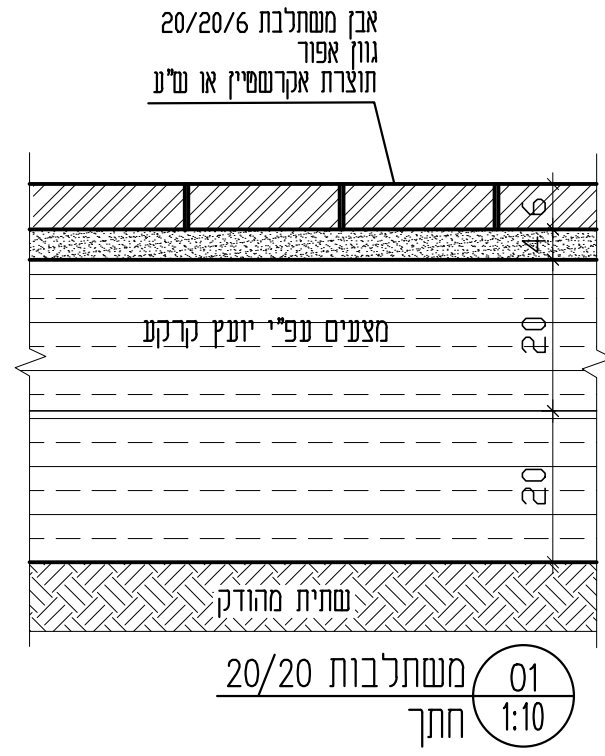
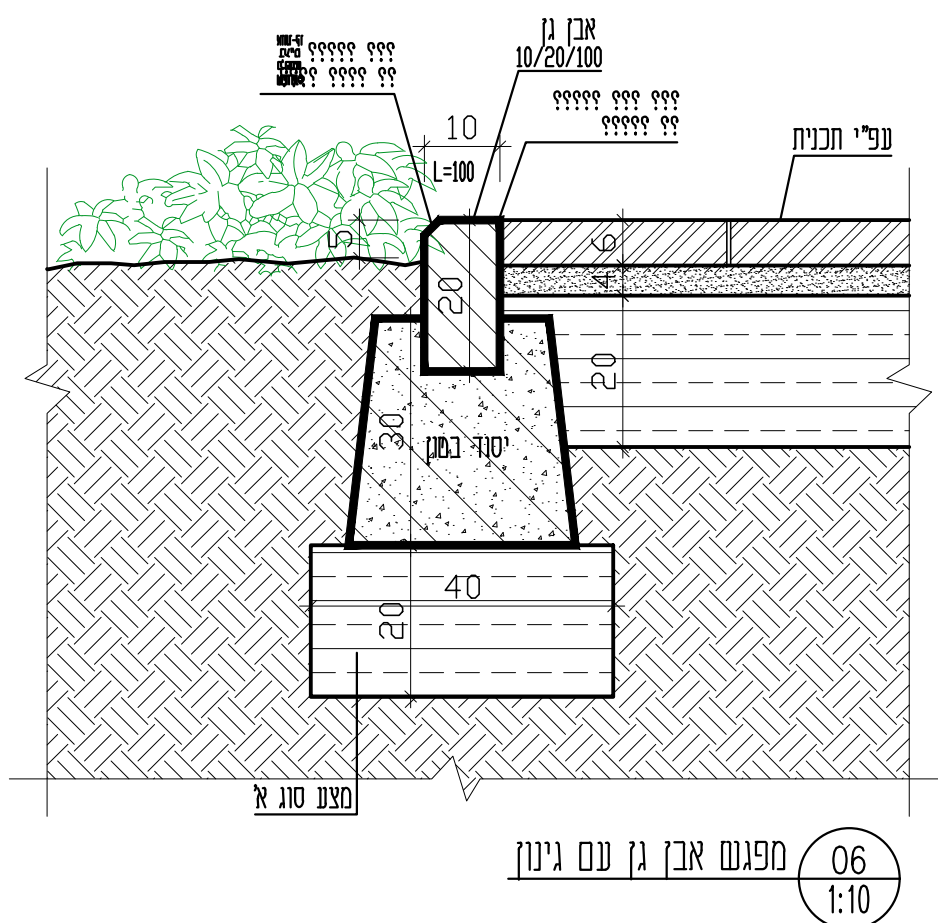




12 גדר היקפית ושערי כניסה לחצר
שער תואם גדר לבנה מווייל רוחב שלב משתנה בין 9-3 ס"מ



מחזור	תאריך	מס' תיק
01	16.01.2022	01
02	15.06.2022	02
03	02.09.2022	03

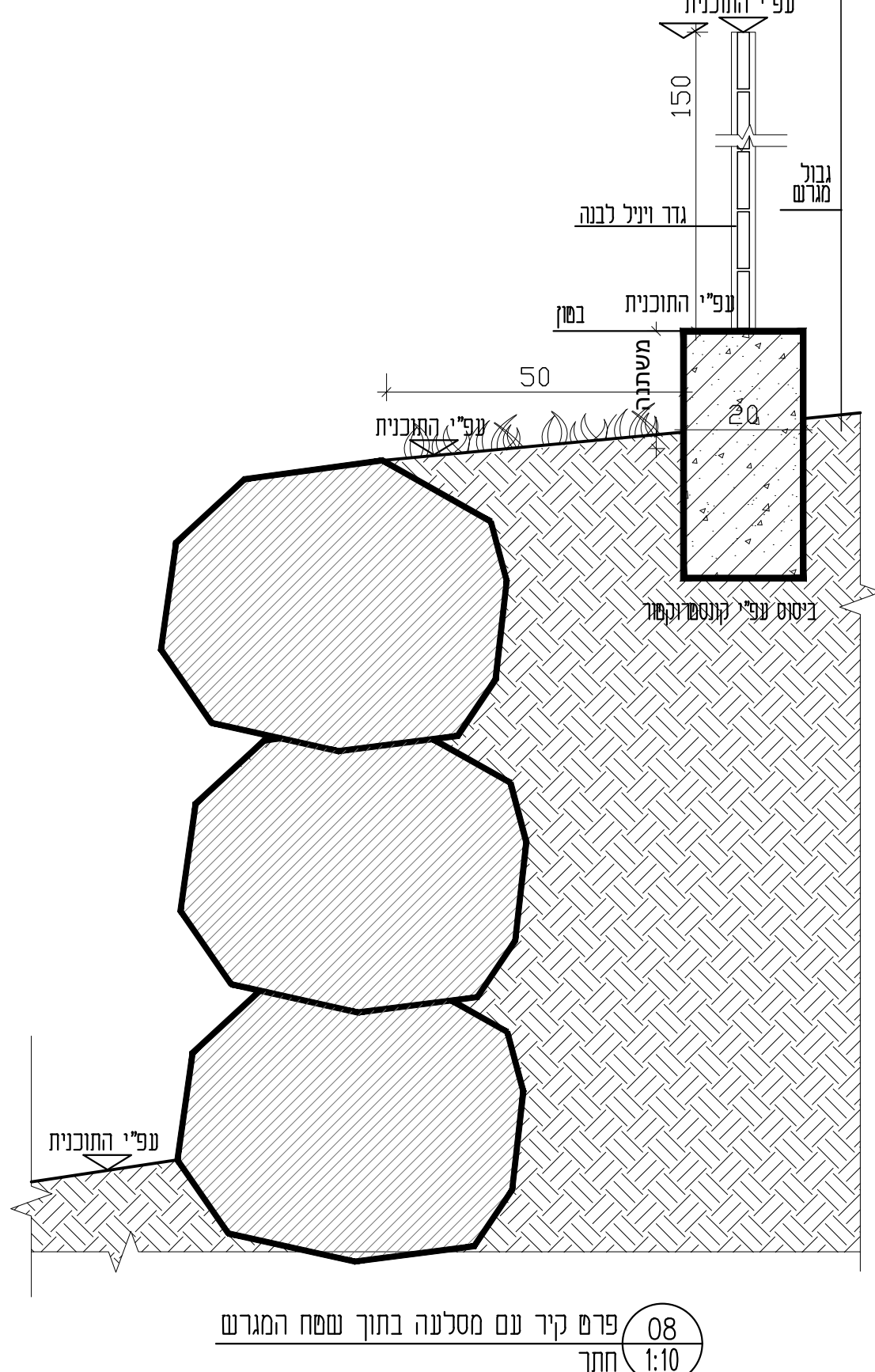
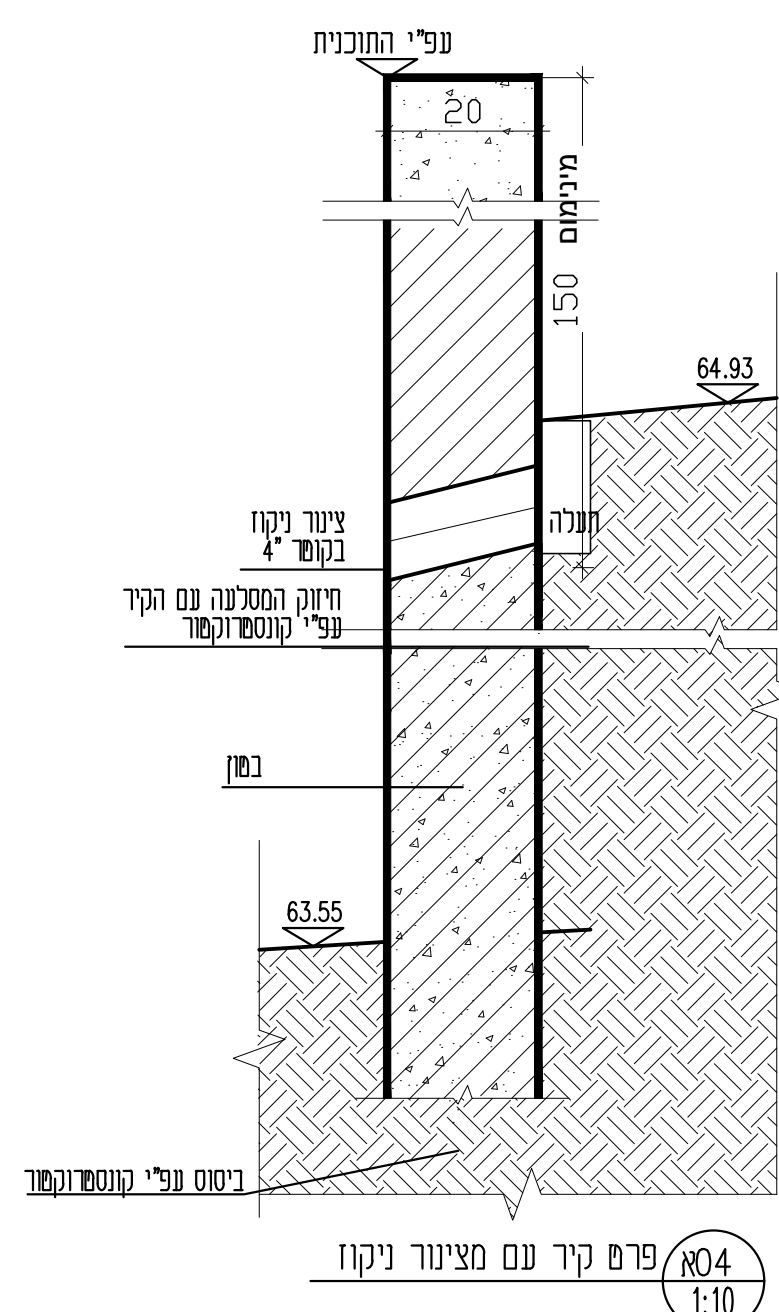
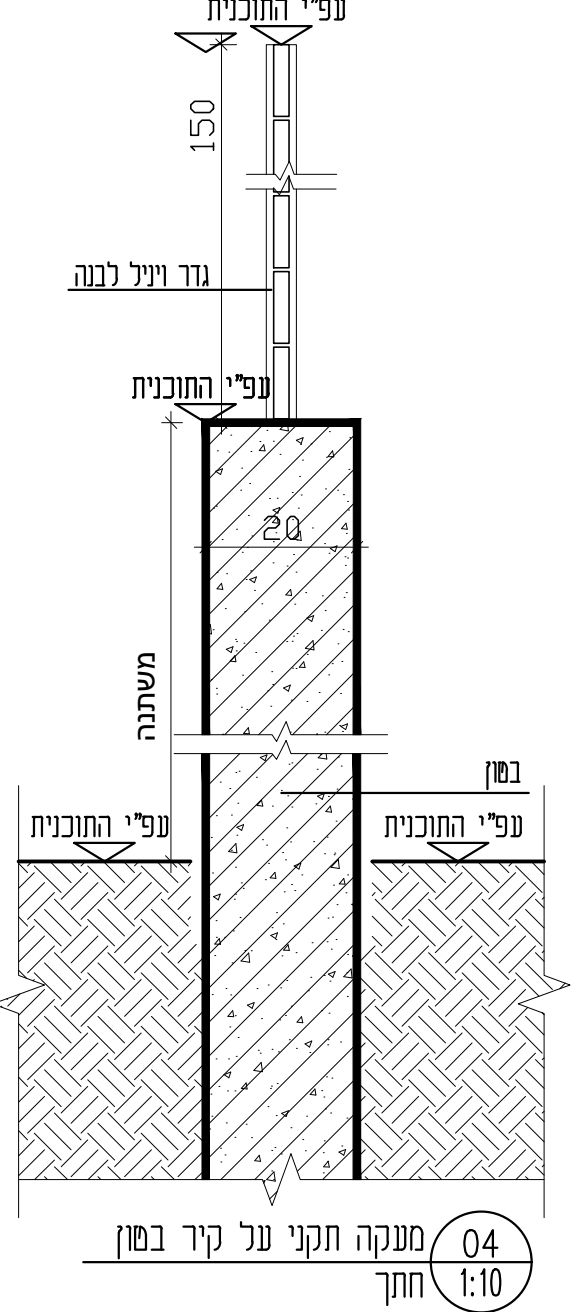
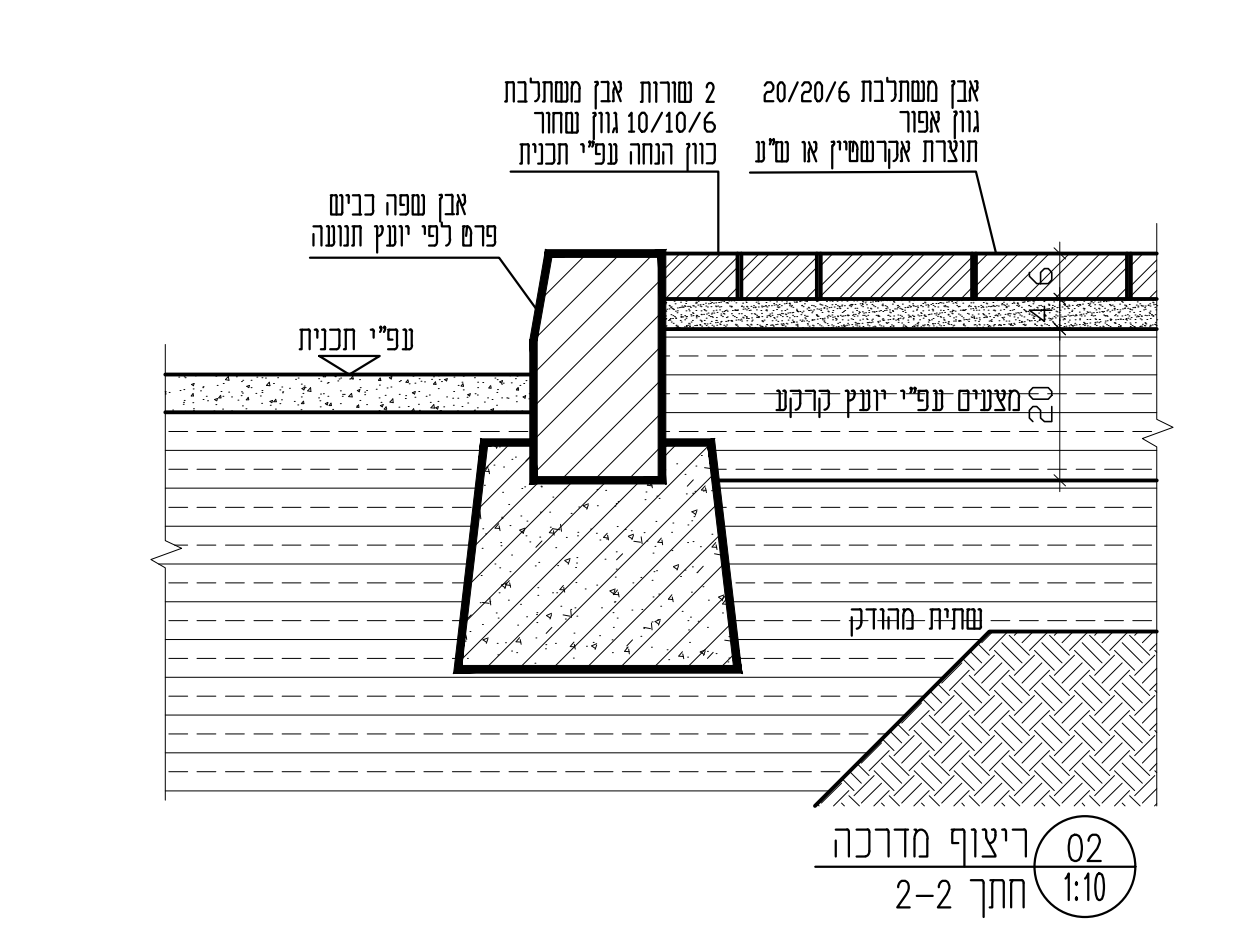
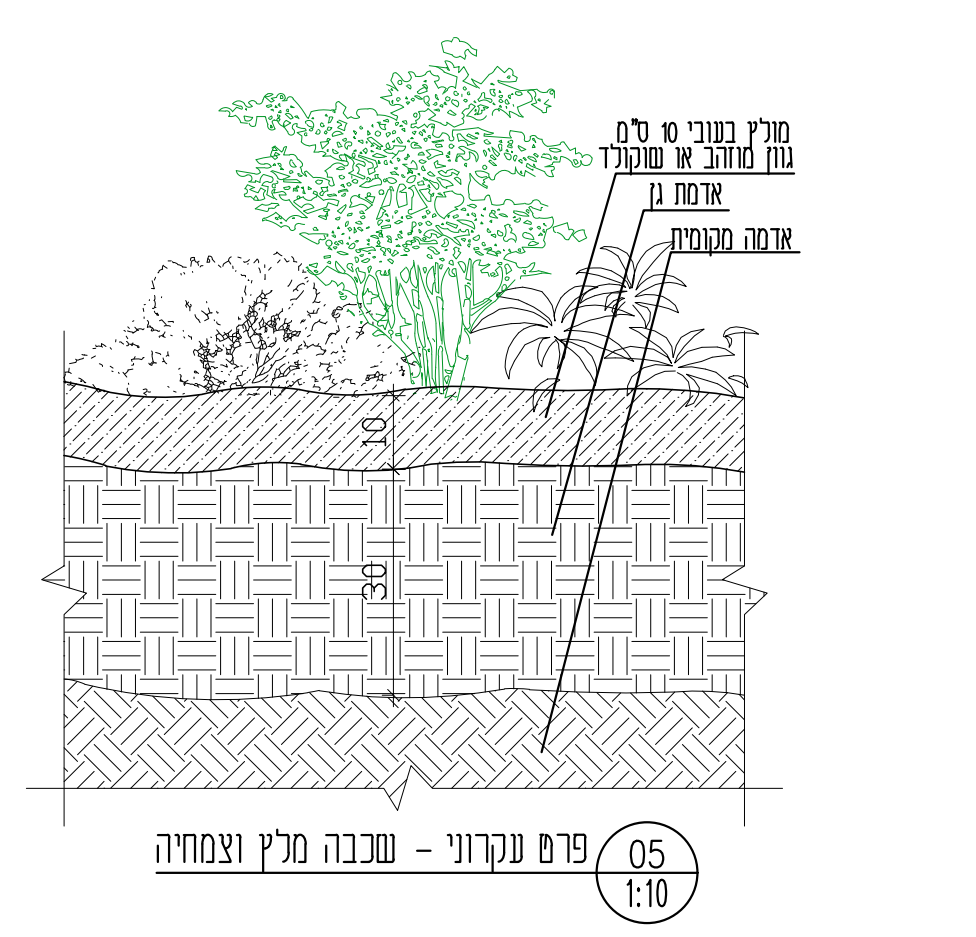
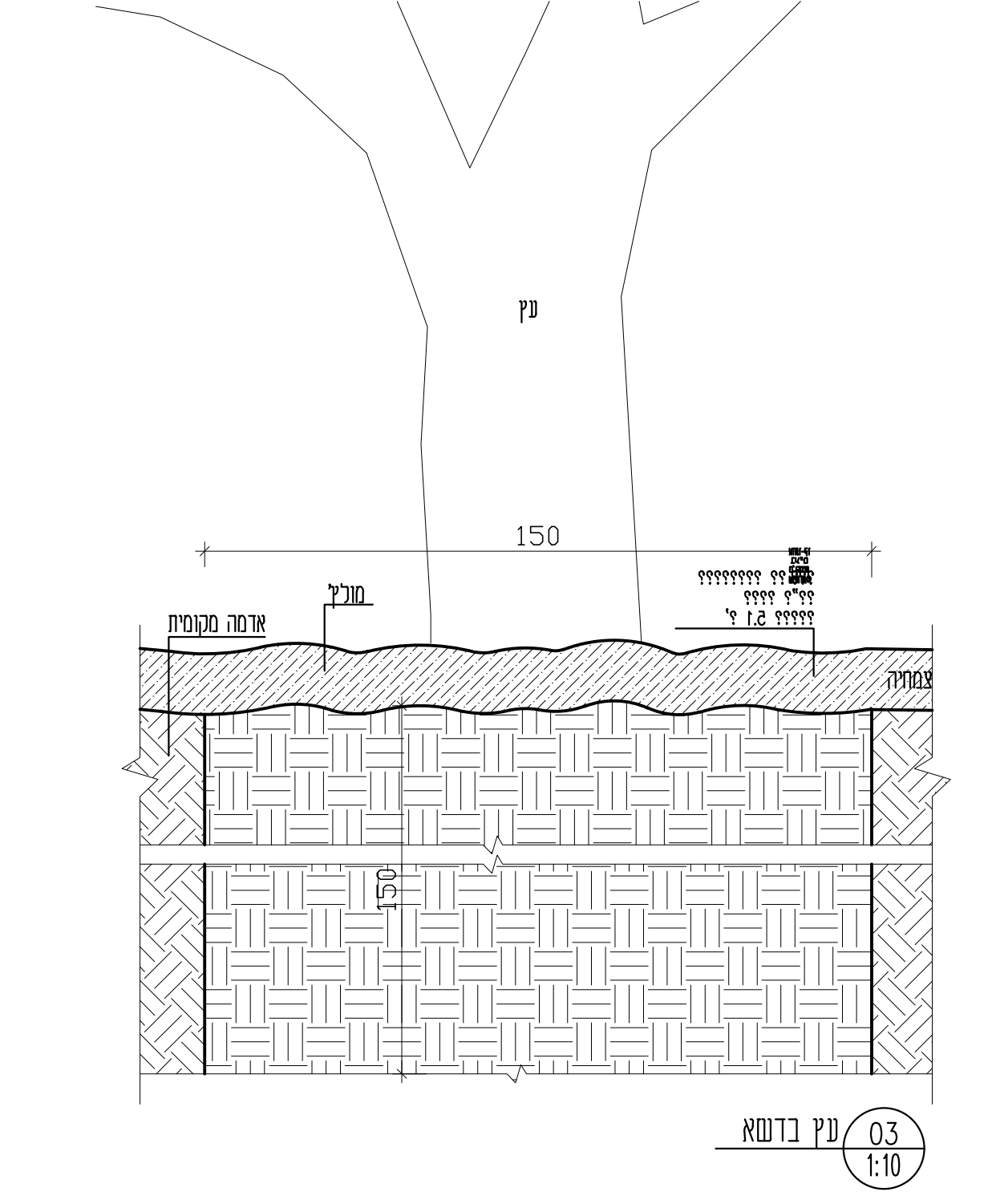
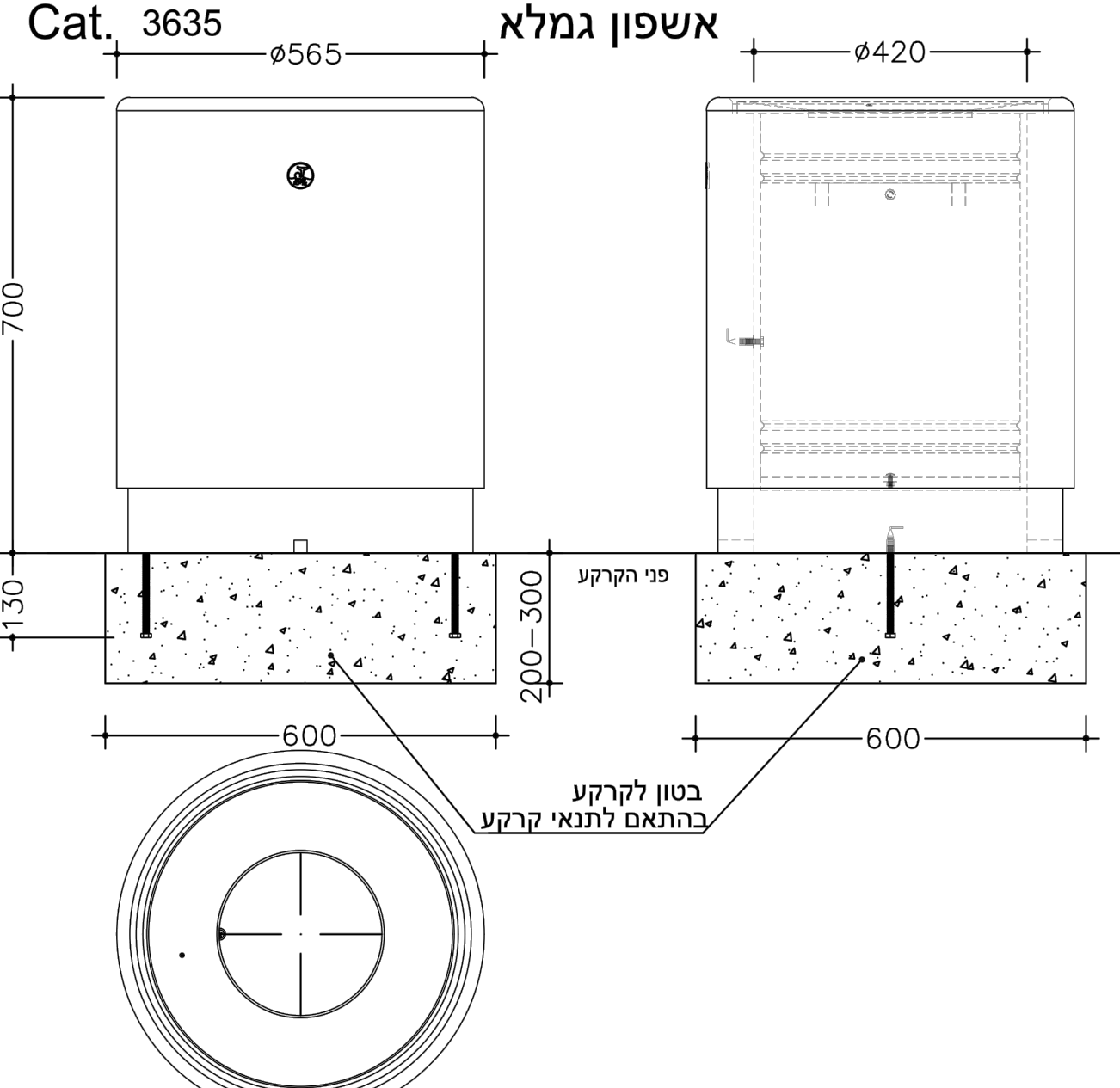
התכנית והרכוש של האדריכל ואין לראותה כמחויבה. כל שינוי או תוספת לפרטים או לרישום תהיה על אחריות האדריכל. כל פרטים או שאלות יש להפנות לאדריכל או ליועץ הנדסה או ליועץ אדריכלות. כל פרטים או שאלות יש להפנות לאדריכל או ליועץ הנדסה או ליועץ אדריכלות.

חומר	שם	מחיר
אדריכלות	אורי בילסקי	04-625464
מספרות/מחשבים	חודס רותי ודני	058-5885503
חשמל	חודס משה אבנעל	02-6528383
אדריכלות	חודס אייר רושלי	02-6420948
ביטוח	אסף קרן	054-3299332
גינות	ניל ריסטרוב	054-9452686

מקווה כפר פינס
פרויקט אדריכלות

מחזור	תאריך	מס' תיק
06	05.09.2022	01b
פרטי פיתוח		
מס' גינות	תכנית:	מס' תיק
		1:100
<input type="checkbox"/> עיבוד	<input type="checkbox"/> למכור	<input type="checkbox"/> לביצוע
ערש	חומר	חומר
חומר	חומר	חומר
חומר	חומר	חומר

אדריכלות
אחרת
אדריכלות | עיצוב פנים | ביטוח חוק
רחל בילסקי, אדריכלית
04-625464
www.bnilyeruka.com



שחם אריכא
77606 08-8562432 08-8563535
שחם אריכא ובני בע"מ רח' העמל 35 אזה"ת הקלה אשדוד 77606
טל 08-8563535 פקס 08-8562432

מחזור אחרון תאריך עיבוד
א 26/06/2022
מ"מ מידה מ