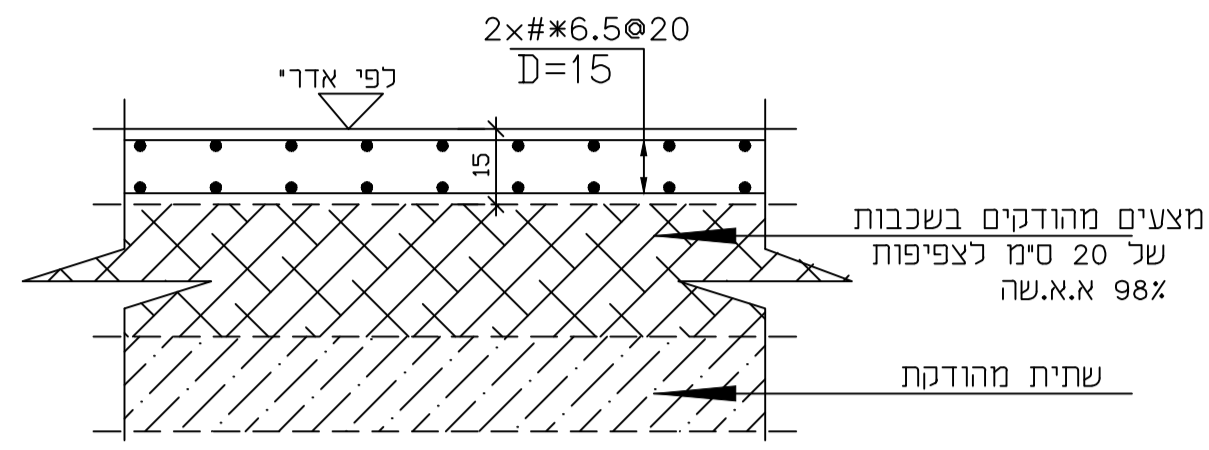
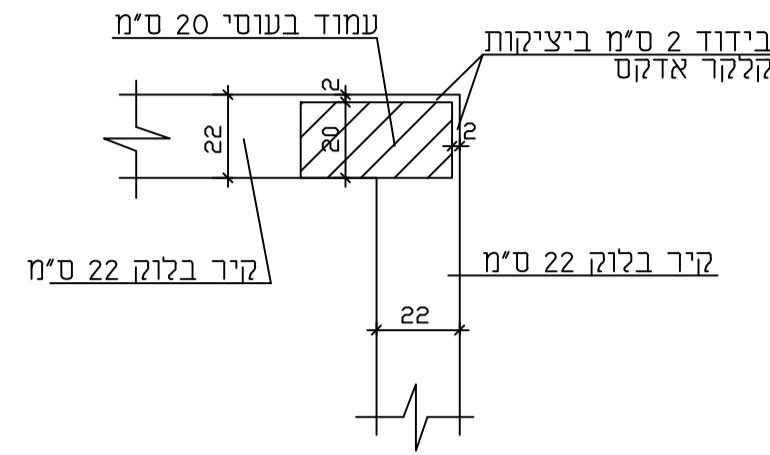


פרט יציקת משטחים ושבילים



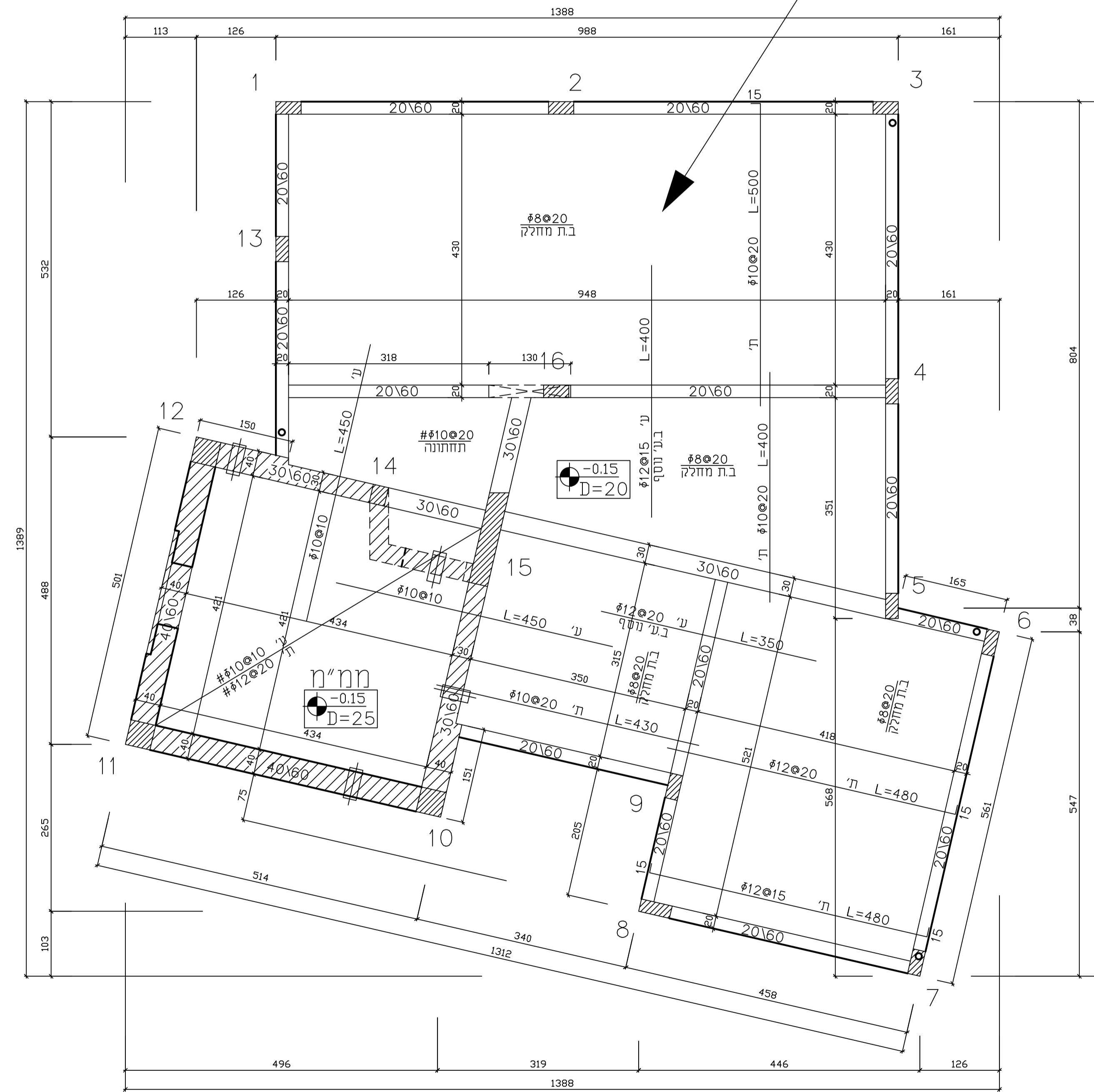
פרט גשרי קור
קנ"מ 1:20



חובה

צמ"גים וביוב ומיזוג אוויר
חובה לתאם עם תוכ" אדר" ויועצים

שים לב
רשת עליינה מרותכת #8@20 בכל הרצפות
בכל המפלסים כולל מרפסות
בזפיפה של 40 ס"מ



ערכון 2-6-2022

גן-3

לביצוע	למכרז	לאישור	לעיון
--------	-------	--------	-------

- (1) סימון המבנה ע"י מודד מוסמך
- (2) יש ליקרוא תכ"י זו בצמוד לתכ"י אדר".
- (3) יש להזמין מעבדה מאושרת לבדיקת הבטונים.
- (4) הקבלן אחראי על ביקורת המידות והתאמתן.
- (5) יש להודיע למהנדס 25 ש" לפני היציקה
- (6) חגורות מעל פתחים בקירות חיצוניים 20/20 אלא אם סומן אחרת, זיון 4#8 + חישוקים #8@20
- (7) חגורות מעל פתחים בקירות פנימיים 10/20 זיון 2#8 חישוקים #8@20
- (8) חגורות מתחת לפתחים בקיר חיצוני 20/10 זיון 2#8 חישוקים #8@20
- (9) צמ"ג וביוב לפי אדר"
- (10) חורים ושקעים לחשמל ואינסטלציה לפי תוכ"י יועצי חשמל ואנס"י
- (11) יש לבצע איטום ע"י יריעות איטום תקניות משוכללות כולל רולקה והגבהה של 15 ס"מ ע"ג הקירות בחדרי מקלחת ושירותים

בטון ב - 30
דרגת חשיפה 3

מקרא עמודים

עמוד ממש"ך	
עמוד מפטיק	
עמוד שתול	

גן ילדים
מצפה אילן

תוכנית קורות יסוד
רצפה

קנ"מ 1:50	מס"עבודה קן - 3
--------------	--------------------

שרטט תאריך 20.6.2021

אברהם שבתאי
מהנדס בנין
זכרון יעקב רח' המייסדים 29
טל. פקס 04-6397280