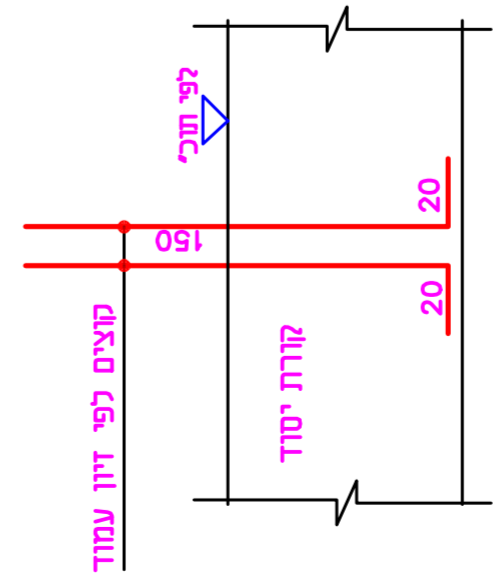


גן-3

לביצוע	למישר	לניון
(1) סימון המבנה ע"י מודד מוטמן		
(2) יש לקרוא תכ"ז בצמוד לתכ"אדר".		
(3) יש להזמין מעבדה מאושרת לבידיקת הבטונים..		
(4) הקבלן אחראי על ביקורת המיידות והתאמתן.		
(5) יש להודיע למתנדס 25 ש" לפני היציקה		
(6) תורות מעל פתחים בקירות חיצוניים 20/20 אלא אם שומן אחרת, ז"ן 4#8		
(7) תורות מעל פתחים בקירות פנימיים + דיזשוקים 2#8		
(8) תורות מחזות לפתחים בקיר חיצוני 20/10 ז"ן 2#8		
(9) תורות מחזות לפתחים בקיר חיצוני 20/10 דיזשוקים 2#8		
(10) צמ"ג וביוב לפי אדר"		
(11) חורים ושקעים לחשמל ואינסטלציה לפי תוכ"י ינעצי חשמל ואנסט"		
(12) יש לבצע איטום ע"י ידעות איטום		
(13) תקניות משוכללות כולל הולקה והגבהה של 15 ס"מ ע"ג הקירות בחזרי מקצת ושירותים		

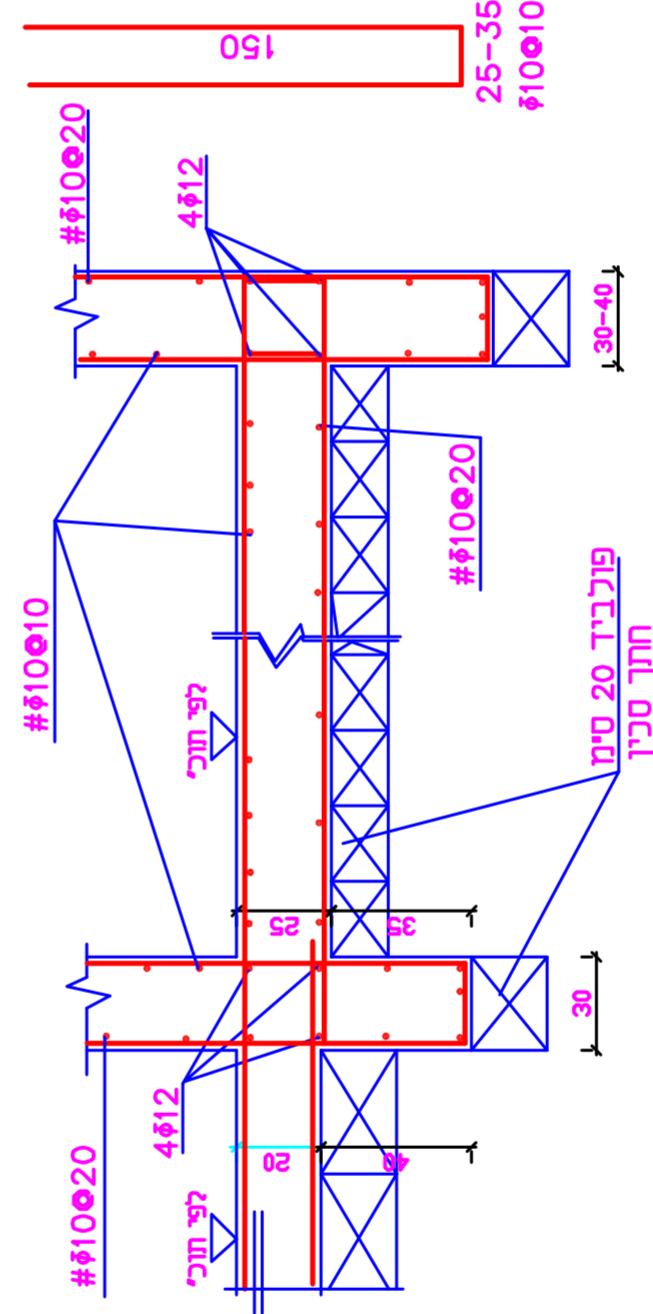
פרט עמוד שתול בקורות



חתך בממ"מ

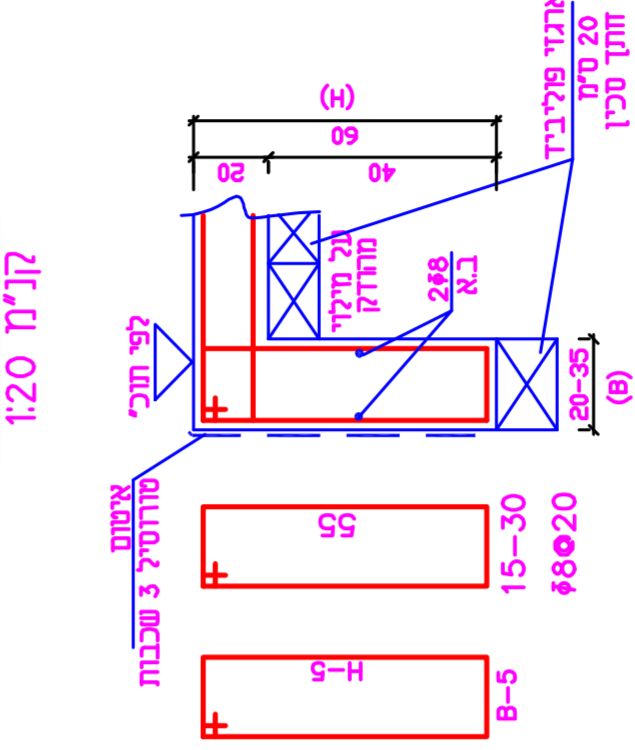
קנ"מ 1:20

טייח פנים בממ"ז לפי מפרט הגיא בלבד

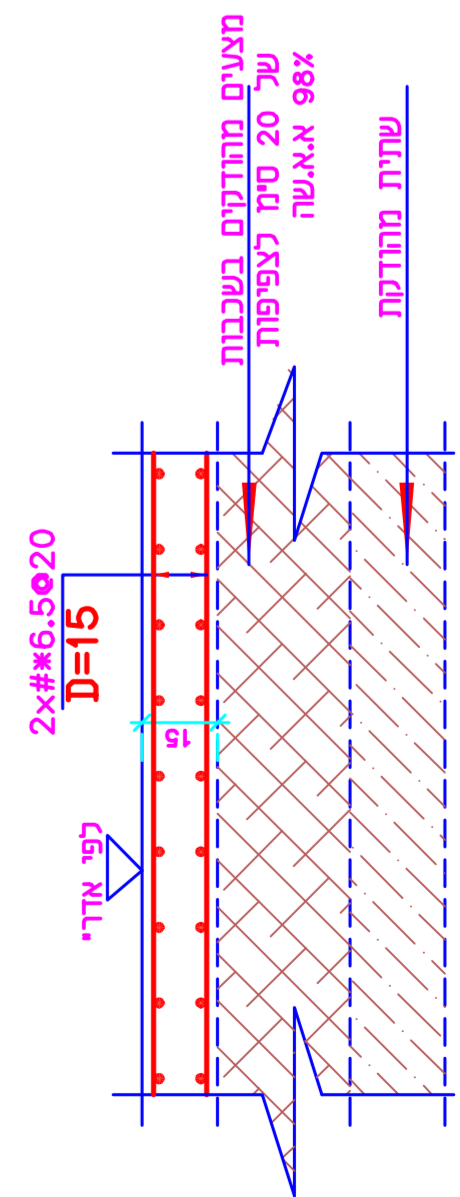


חתך קורות יסוד

קנ"מ 1:20

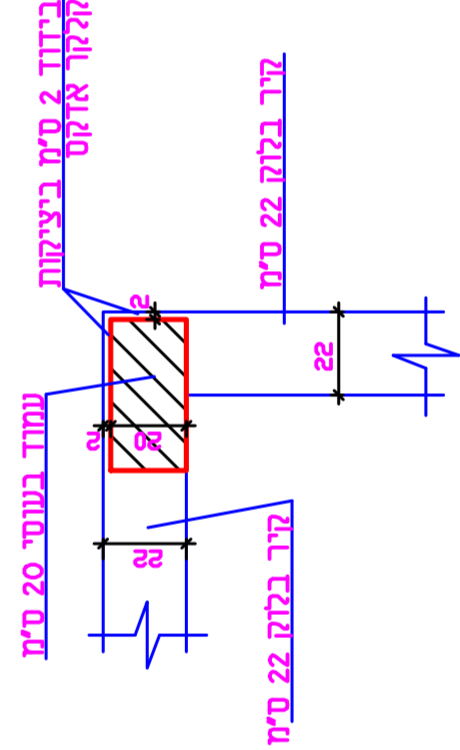


פרט יציקת משטחים ועברילים



פרט גשרי קור

קנ"מ 1:20



- * הערות :-
- * חובה לקחת קורות יסוד עד לפני הקרקע הטבעית אן לא פחות ממה שיש בחוכנית.
- * ז"ן אמצעי 2#8@20 בכל הקורות אורך הז"ן לפי אורך ז"ן תחתון באותה קורה

גן ילדים

בניין

מצפה אילן

תוכנית	פירוט קורות יסוד	ופרטים
--------	------------------	--------

מס' עבודה	קנ"מ	1:20 - 4
-----------	------	----------

שורטוט	תאריך	20.6.2021
--------	-------	-----------

אברהם שבתאי מהנדס בנין

זכרון יעקב רח' המייסדים 29 ט. 04-6397280