

| עמוד | | מקרופייל | | | | עמוד מ"ס: כלונס |
|---------------------|---------------------|----------------------|----------------|----------------|-------------|-----------------------|
| זיון-קוצים | a \ b | זיון אורכי | עומק כולל | חדירה בסלע | ϕ קוטר | |
| לפי פרט לפי תוכ" | לפי פרט לפי תוכ" | 7 ϕ 16 L=700 | מינימום 700 | מינימום 500 | 35 | כל הקידוחים |

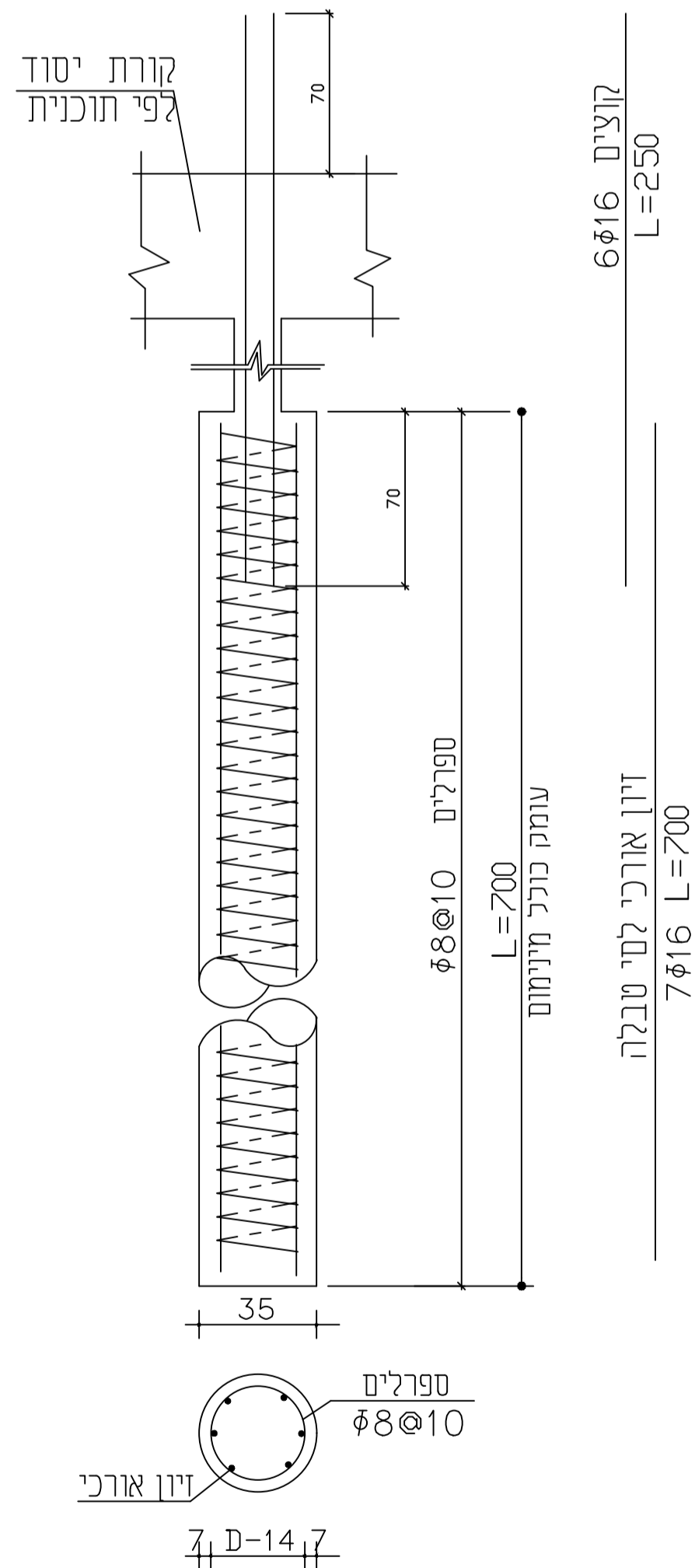
תאריך עדכון: 27.02.2022

גן-3

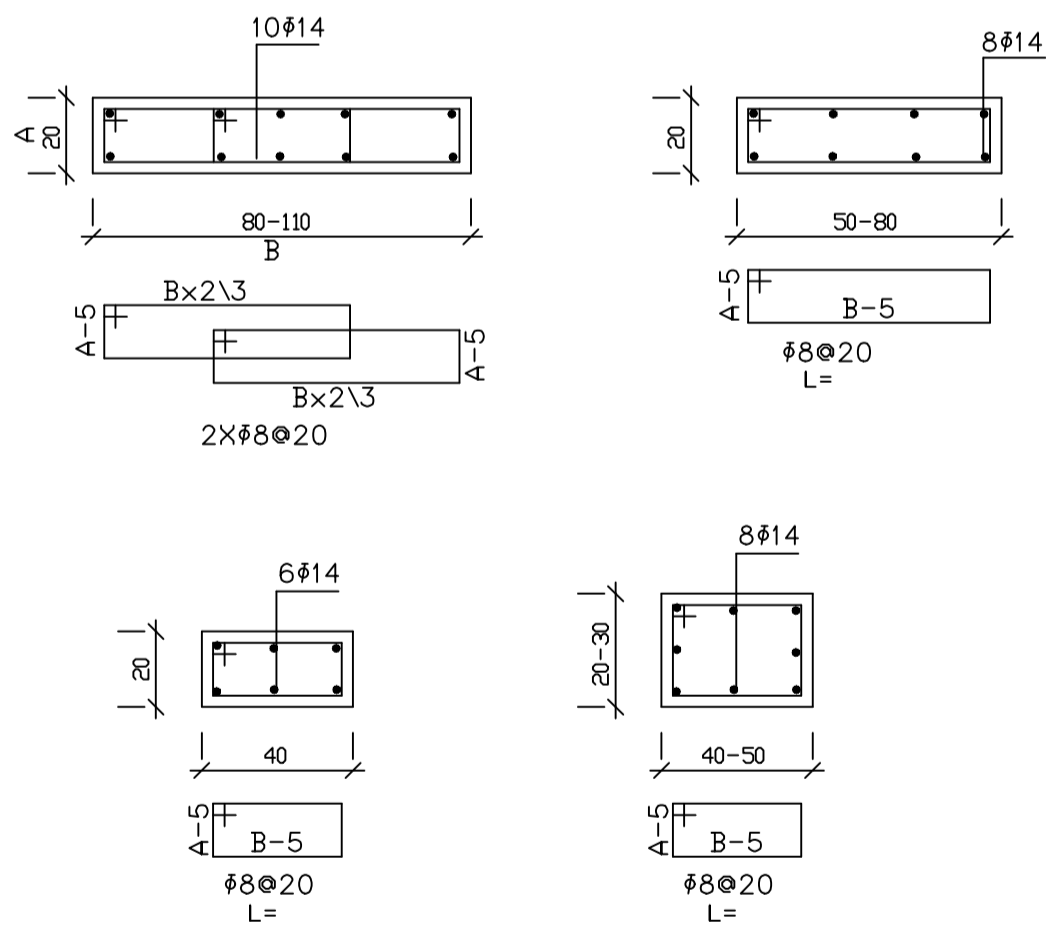
| לעיון | לאישור | למכרז | לביצוע |
|-------|--------|-------|--------|
| | | | |

- סימון המבנה ע"י מודד מוסמך
- יש ליקרוא תכ" זו בצמוד לתכ" אדר".
- יש להזמין מעבדה מאושרת לבדיקת הבטונים..
- הקבלן אחראי על ביקורת המידות והתאמתן.
- יש להודיע למהנדס 25 ש" לפני היציקה
- חגורות מעל פתחים בקירות חיצוניים 20/20 אלא אם סומן אחרת, זיון 4 ϕ 8 + חישוקים ϕ 8@20
- חגורות מעל פתחים בקירות פנימיים 10/20 זיון 2 ϕ 8 חישוקים ϕ 8@20
- חגורות מתחת לפתחים בקיר חיצוני 20/10 זיון 2 ϕ 8 חישוקים ϕ 8@20
- צמ"ג וביוב לפי אדר"
- חורים ושקעים לחשמל ואינסטלציה לפי תוכ" יועצי חשמל ואנסט"
- יש לבצע איטום ע"י יריעות איטום תקניות משוכללות כולל רולקה והגברה של 15 ס"מ ע"ג הקירות בחדרי מקלחת ושירותים

פרט מקרופייל טיפוסי



פרטי עמודים



בטון ב - 30
דרגת חשיפה 3

מקרא עמודים

| | |
|------------|--|
| עמוד ממשיך | |
| עמוד מפסיק | |
| עמוד שתול | |

גן ילדים מצפה אילן

תוכנית טבלת יסודות
פרטי יסודות ועמודים

| | |
|---------------------|----------------|
| קנ"מ 1:50 - 1:20 | מס"ע קנ - 2 |
|---------------------|----------------|

שרטט תאריך 20.6.2021

אברהם שבתאי
מהנדס בנין

זכרון יעקב רח' המייסדים 29
טל. פקס 04-6397280