

אלומיניום

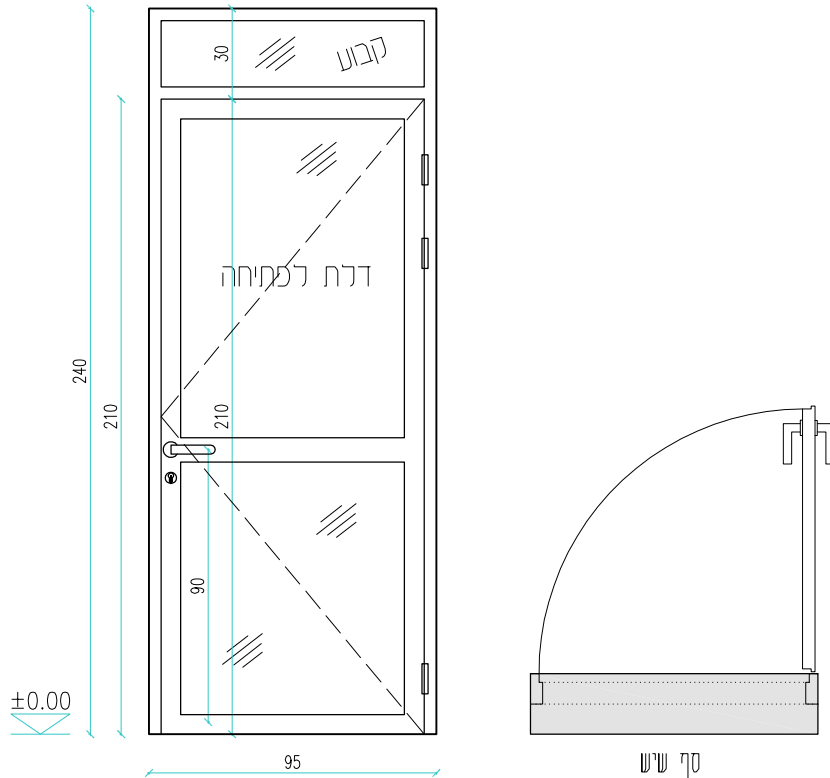
עין מבל אדריכלים
ארכיטקטורה וביני ערים
קרן רישית 4 - קריית טבעון 36082 טל-04-9835146 פקס-04-9833704
MEBEL@MEBELARCH.CO.IL | WWW.MEBELARCH.CO.IL

המבצע אחראי למידות ולהתאמתן במקום. בכל מקרה של ספק יש לפנות ישירות אל משרד האדריכל. אין למדוד בשרטוט. חומרי-גמר ואביזרי-פרזול יורכבו בבנין רק לאחר אישור דוגמא ע"י האדריכל.

2 א

שם העבודה:

גן ילדים
מצפה אילן



שרטוט	בדק
יחיים קרוא	
קני"מ	1:25
סה"כ	

תאריך
20-04-2021

תאריך שינוי
13-9-2021

כמות

2 יחידות

מידה

95/240 דלת חד כנפית + קבוע עליון

מיקום

יציאה לחצר אחורית

תאור

יחידת אלומיניום מזוגגת כולל דלת צירים וקבוע עליון כנף בפתיחת צירים מסדרת 'קלי-אופיס 4900' כולל פרזול אורגינאלי של חברת קלי לסדרה

פירזול

לדלת 3 צירי פין- 'פנדל' לפתיחה דו כיוונית, מנירוסטה עם מיסבי אקולון

מנעול

כל אביזרי הפרזול אורגינלים של חברת 'קלי'

ידית

ידית בולטת אורגינל של היצרן

זיגוג

זכוכית בטחון/בידודית שקופה- 2 שכבות 8 מ"מ (4+4) ושכבת PVB 0.76 מ"מ) עם מרווח אוויר 16 מ"מ עובי זיגוג בכל מקרה יותאם לדרישות ת"י 1099 על חלקיו.

גמר

צבע בתנור מסדרת 'RAL' בגוון UMBRAGRAU RAL7022

הערות

העבודה כפופה לרשום במפרט הכללי לעבודות בנין (האוגדן הכחול) והמפרט המיוחד המצ"ב ולדרישות התקן הישראלי בנושא סוג ועובי הזגוג. המבצע יעביר פרטי ביצוע מפורטים לאישור האדריכל לפני תחילת עבודה