

אלומיניום

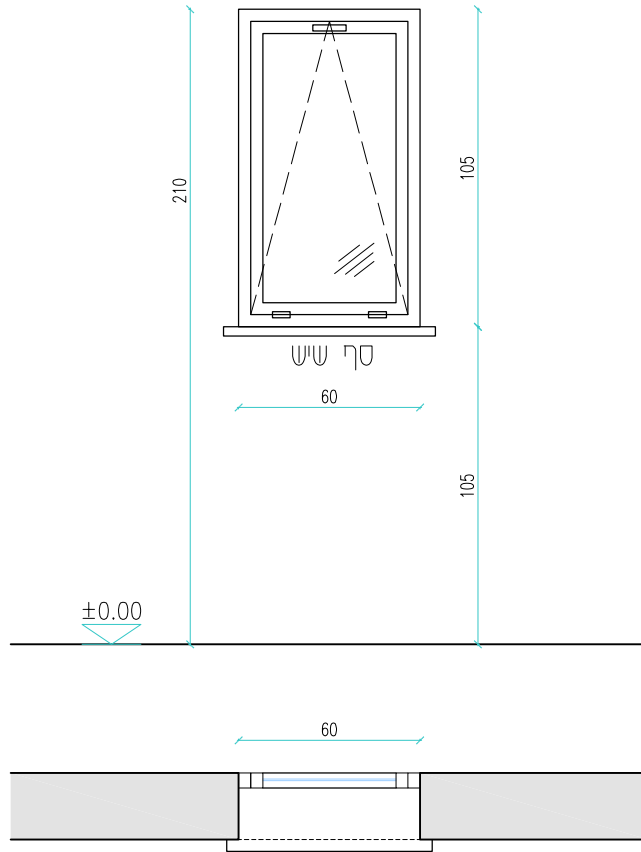
5 א

המבצע אחראי למידות ולהתאמתן במקום. בכל מקרה של ספק יש לפנות ישירות אל משרד האדריכל. אין למדוד בשרטוט. חומרי-גמר ואביזרי-פרזול יורכבו בבנין רק לאחר אישור דוגמא ע"י האדריכל.

**עון מבל אדריכלים**  
**ארכיטקטורה ובינוי ערים**  
קרן קיימת - 4 קרית טבעון 36082 טל-04-9835146 פקס-04-9833704  
MEBEL@MEBELARCH.CO.IL | WWW.MEBELARCH.CO.IL

שם  
העבודה:

**גן ילדים**  
**מצפה אילן**



שרטוט	בדק
יחעם קרא	
קני"מ	1:25
סה"כ	

תאריך  
20-04-2021

תאריך שינוי  
13-9-2021

כמות | 1 יחידה

מידה | 60/105

מיקום | כניסה ראשית למבנה

תאור | יחידת אלומיניום מזוגגת חד כנפית פתיחת 'קיפ' מסדרת 'קרייל-אופיס 5500'. כולל פרזול אורגינאלי של חברת קרייל לסדרה

פירזול | צירים

מנועול

ידיית | ידיית בולטת אורגינל של היצרן

זיגוג | זכוכית בטחון/בידודית שקופה- 2 שכבות 8 מ"מ (4+4) ושכבת PVB 0.76 מ"מ עם מרווח אוויר 16 מ"מ עובי זיגוג בכל מקרה יותאם לדרישות ת"י 1099 ע"י חלקיו.

גמר | צבע בתנור מסדרת 'RAL' בגוון UMBRAGRAU RAL7022

הערות | העבודה כפופה לרשום במפרט הכללי לעבודות בנין (האוגדן הכחול) והמפרט המיוחד המציב ולדרישות התקן הישראלי בנושא סוג ועובי הזגוג. המבצע יעביר פרטי ביצוע מפורטים לאישור האדריכל לפני תחילת עבודה