

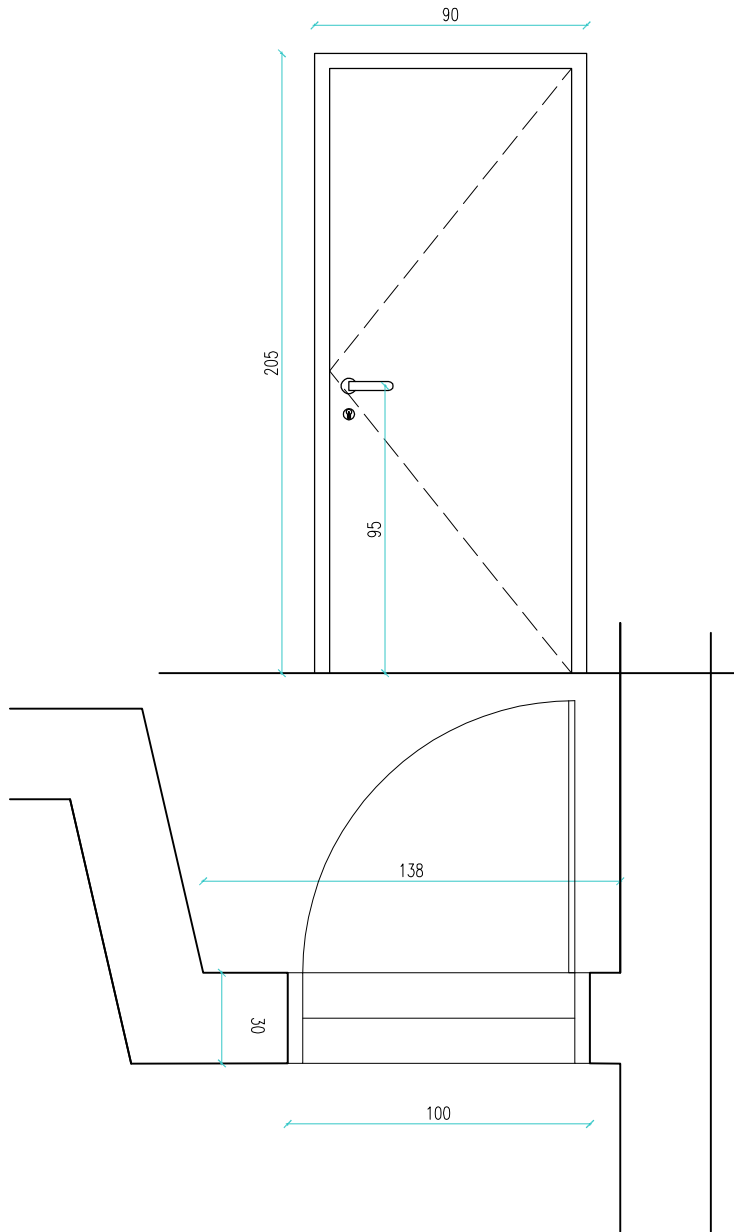
המבצע אחראי למידות ולהתאמתן במקום. בכל מקרה של ספק יש לפנות ישירות אל משרד האדריכל. אין למדוד בשרטוט. חומרי-גמר ואביזרי-פרוזל יורכבו בבנין רק לאחר אישור דוגמא ע"י האדריכל.

מסגרות

1 מ

שם העבודה:

גן ילדים
מצפה אילן



שרטוט בדק
 יחיים קרוא
 קני"מ 1:25
 סה"כ

תאריך
 20-04-2021

תאריך שינוי
 13-9-2021

כמות	1 יחידה
מידה	100/205
מיקום	מרחב מוגן

תאור

דלת רסיסים למרחב מוגן מוסדי מפלדה עם תקן מאושר על ידי פיקוד העורף כדוגמת דלת רסיסים של חברת "פרוז" או ש"ע כולל כל האביזרים הדרושים להתקנה מושלמת

פירזול צירים
 מנעול
 ידית
 שונות

זיגוג

צבע תעשיתי בגוון שיקבע ע"י האדריכל
 גווני המשקוף והפרזול יקבעו ע"י האדריכל

הערות

העבודה כפופה לרשום במפרט הכללי לעבודות בנין (האוגדן הכחול) והמפרט המיוחד המצ"ב ולדרישות התקן הישראלי